

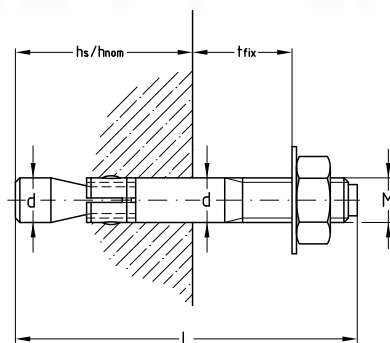
Анкерный болт оцинкованный

Применение

- Для закрепления средненагруженных конструкций в бетонных стенах или сжатых зонах бетонных конструкций
- Крепление металлических и деревянных конструкций, перил, полок и коробов
- Можно применять в твёрдом природном камне

Ваши преимущества

- Быстрый монтаж: вставить, затянуть, готово
- Практичный сквозной монтаж
- Контролируемый распор посредством момента затяжки
- Высокая надёжность благодаря усилению распора при увеличении нагрузки
- Европейский технический допуск (ETA) для сжатого бетона



Характеристики продукта



Тип	Резьба	Длина захвата t_{fix} [мм]	Общая длина L [мм]	Номер артикула	Количество в упаковке	Единица измерения
St 6-10	M6	10	67	129513	100	штука
St 6-25		25	82	129514		
St 8-10	M8	10	75	129516	50	
St 8-20		20	85	129517		
St 8-45		45	110	129519		
St 10-10	M10	10	85	129490	25	
St 10-20		20	95	129491		
St 10-50		50	125	129493		
St 12-20	M12	20	115	129499	20	
St 12-30		30	125	129502		
St 12-65		65	160	129505		
St 12-85		85	180	129506		
St 12-105		105	200	129495		
St 12-145		145	240	129496		
St 12-160		160	255	129497		
St 12-190		190	285	129498		
St 12-230	230	325	129500	15		
St 12-260	260	355	129501			
St 16-30	M16	30	150		129511	10
St 16-80		80	200	129512		
St 16-100		100	220	129507		



Анкерный болт в исполнении из нержавеющей стали смотри в главе „Нержавеющая сталь“.

Анкерный болт оцинкованный

			Сжатая зона бетонной конструкции Центральная растягивающая нагрузка Допуск ETA		
Тип	Диаметр сверления D [мм]	Глубина сверления [мм]	Глубина крепления h _{ef} [мм]	Глубина посадки h _{ном} [мм]	Допустимая нагрузка ¹⁾ [кН]
St 6-10	6	55	40	49	4,1
St 6-25			40		
St 8-10	8	65	44	56	5,7
St 8-20			44		
St 8-45			44		
St 10-10	10	70	48	62	7,6
St 10-20			48		
St 10-50			48		
St 12-20	12	90	65	82	12,6
St 12-30			65		
St 12-65			65		
St 12-85			65		
St 12-105			65		
St 12-145			65		
St 12-160			65		
St 12-190			65		
St 12-230			65		
St 12-260			65		
St 16-30	16	110	82	102	17,8
St 16-80			82		
St 16-100			82		

¹⁾ Допустимые нагрузки действительны для отдельного дюбеля для бетона класса $\geq C20/25$ для центральной растягивающей нагрузки без влияния расстояний между осями нагрузок и расположение нагрузок относительно края. Показатель безопасности ETAG учтён. При измерениях учитывать европейский технический допуск ETA.

Возможна уменьшенная посадочная глубина при уменьшенных нагрузках, см. европейский технический допуск ETA-05/0162.

 Дополнительные показатели смотрите в разделе „Техническая информация“

