

Консоль ALK



Крепление трубопровода к стене



Крепление кабельного лотка на консоль

Применение

- Консоль ALK обеспечивает простой и быстрый монтаж трубопроводов, например, установленных вдоль стен

Преимущества

- Отчет по огнестойкости согласно MLAR/EN13501 гарантирует надежность конструкции
- Широкий размерный ряд обеспечивает обширную область применения
- Опорная пластина гарантирует надежное крепление несущих конструкций
- Отверстия в опорной пластине, расположенные под углом 90° друг к другу, позволяют легко выровнять консоль

Допуски

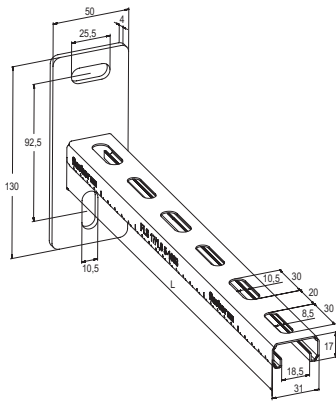


Технические данные

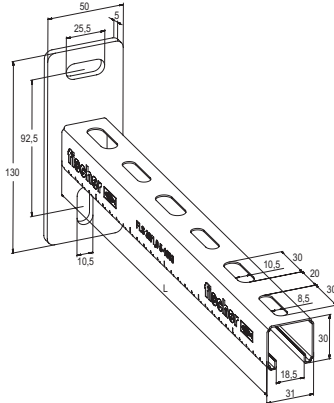
- **Материал опорной пластины:** сталь E295 (материал № 1.0050) по DIN EN 10025-2
- **Материал шины:** сталь S215 G (материал №:10116 G) по DIN 1623
- **Покрытие:** электроцинкование, мин. 13 мкм

3

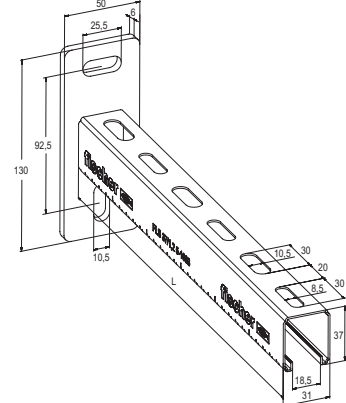
Технические характеристики



ALK 17



ALK 30



ALK 37

Тип	Артикул	Протокол испытаний на огнестойкость	Профиль	Длина		Количество в упаковке
				L	[мм]	
ALK 17-200	538738	—	17/1,0	200	10	
ALK 17-300	538739	—	17/1,0	300	10	
ALK 30-200	538740	—	30/1,0	200	10	
ALK 30-300	538741	—	30/1,0	300	10	
ALK 30-450	538742	—	30/1,0	450	10	
ALK 37-300	538743	X	37/1,2	300	10	
ALK 37-450	538744	X	37/1,2	450	10	
ALK 37-600	538745	X	37/1,2	600	5	