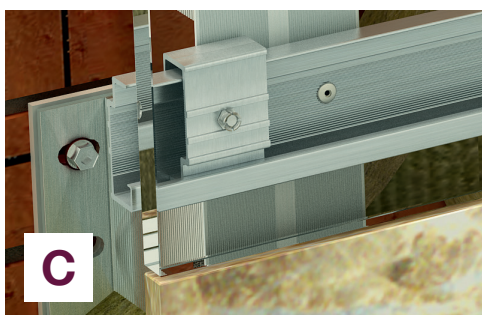
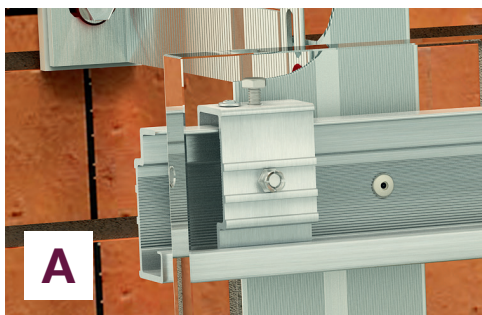
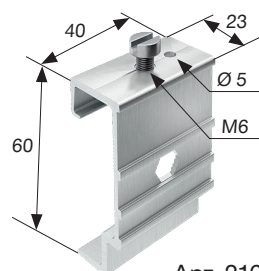


Крепление керамогранита при помощи аграф

Ключевые элементы системы крепления:



Арт. 2078482



Арт. 2161352



Арт. 2078481



Арт. 2161351



Арт. 2078480



Арт. 2161350



Арт. 2078209



Арт. 2161346


 Арт. 2078483
 Арт. 2078484
 Арт. 2078485
 Арт. 2100281

Стандартные аграфы

Наименование	Кратность	Артикул
Аграф MFT-H 100/40 K	50	2078480
Аграф MFT-HA 100/40 K	50	2078481
Аграф MFT-HAF 100/40 K	50	2078482

Облегченные аграфы

Наименование	Кратность	Артикул
Аграф MFT-H 60/40 K	50	2161350
Аграф MFT-HA 60/40 K	50	2161351
Аграф MFT-HA 60/40 K	50	2161352

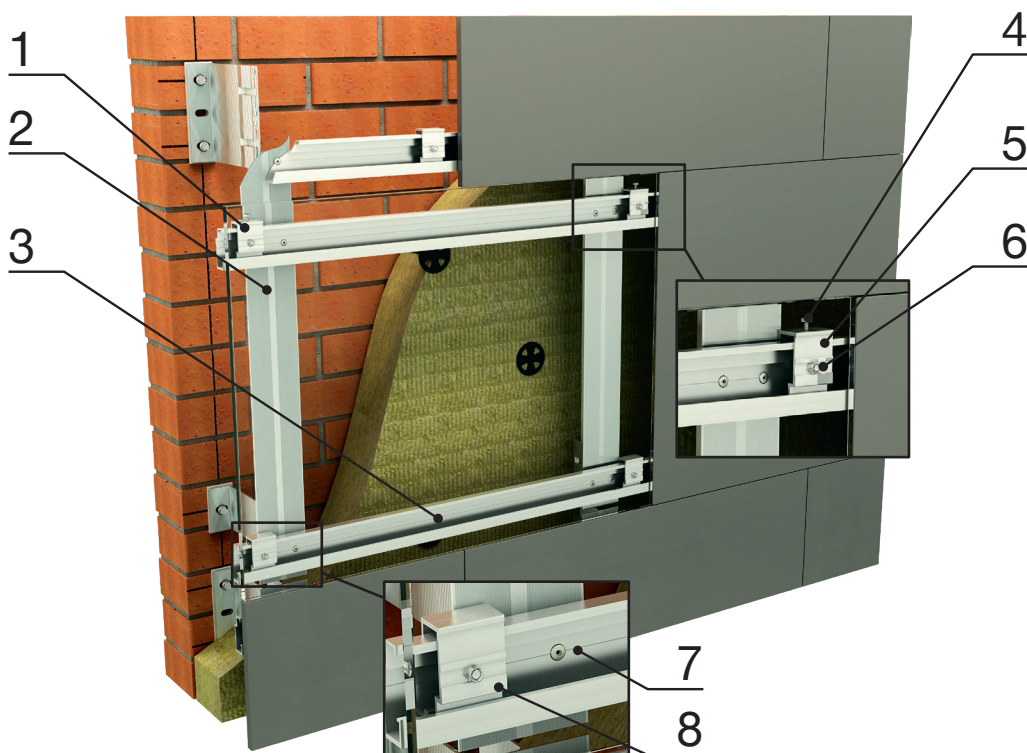
Аграфный профиль

Наименование	Кратность	Артикул
Аграфный профиль MFT-HP 100 6 м	6	2078209
Аграфный профиль облегченный MFT-HP 60 6 м	6	2161346

Анкеры с подрезкой

Наименование	Кратность	Артикул
Анкер с подрезкой MFT M6x8,5 HS 4,0	100	2078483
Анкер с подрезкой MFT M6x8,5 HS 5,5	100	2078484
Анкер с подрезкой MFT M6x10 HS 7,0	100	2078485
Анкер с подрезкой MFT M6x11,5 HS 8,5	100	2100281

Системы VFH для крепления плит фиброцемента скрытым способом на аграфах



КОНСТРУКЦИЯ

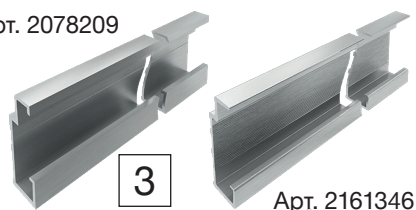
- Аграфы (1), (5) и (8) крепятся к плитам фиброцемента (толщина плиты должна быть не менее 12 мм) специальными анкерами с подрезкой (6)
- Регулировка плит по высоте осуществляется винтами (4), предустановленными в аграфы (1) и (5), после чего производится фиксация плиты саморезом, отверстие для которого подготовлено в аграфах (1)
- Аграфный профиль (3) закрепляется на несущем профиле подсистемы (2) при помощи алюминиевых заклепок (7)

ПРЕИМУЩЕСТВА

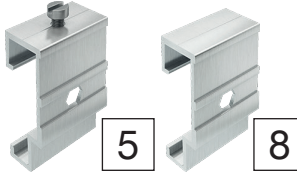
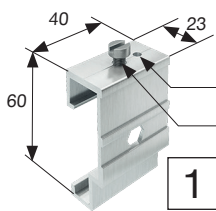
- Система позволяет устанавливать скрытым способом плиты фиброцемента различного формата с толщиной от 10 мм
- Система позволяет не привязывать вертикальные русты облицовки к вертикальным несущим профилям
- Благодаря точной регулировке винтами возможна организация швов минимального размера без дополнительной обработки плит
- Плиты облицовки можно располагать под любым углом к вертикальной плоскости. Также допускается любая ориентация плиты на плоскости фасада
- Крепление обеспечивает быстрый монтаж и демонтаж облицовки
- Отсутствие мокрых процессов позволяет вести монтаж в любое время года
- В зависимости от результатов статического расчета могут применяться стандартные или облегченные аграфы, а также стандартный или облегченный профили для них
- Все элементы подсистемы произведены в России

Ключевые элементы системы крепления:

Арт. 2078209



Арт. 2161346


 Арт. 2078483
 Арт. 2078484
 Арт. 2078485
 Арт. 2100281

Стандартные аграфы

# на 3D модели	Наименование	Кратность	Артикул
8	Аграфа MFT-H 100/40 K	50	2078480
5	Аграфа MFT-HA 100/40 K	50	2078481
1	Аграфа MFT-HAF 100/40 K	50	2078482
3	Аграфный профиль MFT-HP 100 6 м	6	2078209

Облегченные аграфы

# на 3D модели	Наименование	Кратность	Артикул
8	Аграфа MFT-H 60/40 K	100	2161450
5	Аграфа MFT-HA 60/40 K	100	2161451
1	Аграфа MFT-HAF 60/40 K	100	2161452
3	Аграфный профиль MFT-HP 60 6 м	6	2161346

ДОПУСКАЕТСЯ ПРИМЕНЕНИЕ СЛЕДУЮЩИХ ТИПОВЫХ ПОДСИСТЕМ

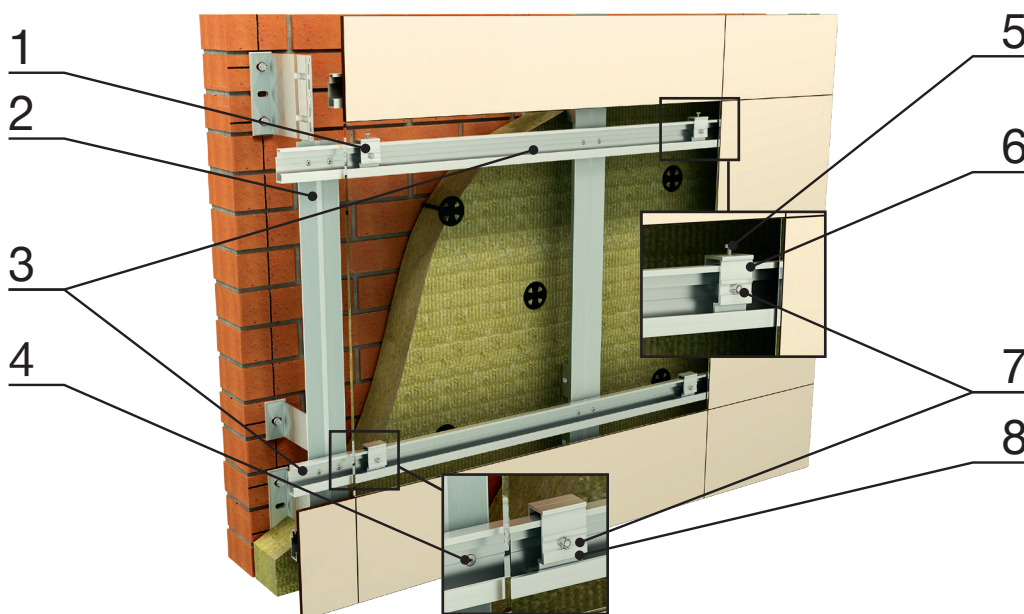
Рядовая (легкая) подсистема



Межэтажная (тяжелая) подсистема



Системы VFH для крепления панелей из HPL Скрытым способом на аграфах



КОНСТРУКЦИЯ

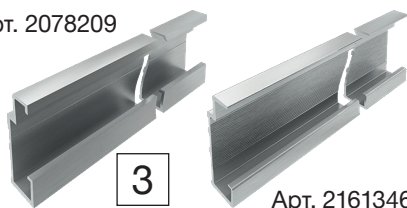
- Аграфы (1), (6) и (8) крепятся к панелям HPL с тыльной стороны при помощи специальных анкеров с подрезкой или анкер-шурупов (7)
- Регулировка панелей по высоте осуществляется винтами (5), предустановленными в аграфы (1) и (6), после чего производится фиксация плиты саморезом, отверстие для которого подготовлено в аграфах (1)
- Аграфный профиль (3) закрепляется на несущем профиле подсистемы (2) при помощи алюминиевых заклепок (4)

ПРЕИМУЩЕСТВА

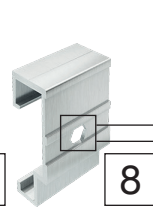
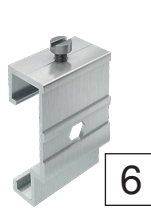
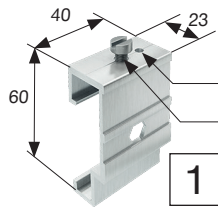
- Система позволяет скрытым способом устанавливать панели HPL различного формата с толщиной от 10 мм
- Система позволяет не привязывать вертикальные русты облицовки к вертикальным несущим профилям
- Благодаря точной регулировке винтами возможна организация швов минимального размера без дополнительной обработки плит
- Панели облицовки можно располагать под любым углом к вертикальной плоскости. Также допускается любая ориентация плиты на плоскости фасада
- Крепление обеспечивает быстрый монтаж и демонтаж облицовки
- Отсутствие мокрых процессов позволяет вести монтаж в любое время года
- В зависимости от результатов статического расчета могут применяться стандартные или облегченные аграфы с отверстиями под различный крепеж, а также стандартный и облегченный профили для них

Ключевые элементы системы крепления:

Арт. 2078209



Арт. 2161346



Для анкеров с подрезкой

Для анкер-шурупов

Стандартные аграфы

# на 3D модели	Наименование	Кратность	Артикул
8	Аграф MFT-H 100/40 K	50	2078480
	Аграф MFT-H 100/40 D	50	3563195
6	Аграф MFT-HA 100/40 K	50	2078481
	Аграф MFT-HA 100/40 D	50	3563196
1	Аграф MFT-HAF 100/40 K	50	2078482
	Аграф MFT-HAF 100/40 D	50	3563197
3	Аграфный профиль MFT-HP 100 6 м	6	2078209

Облегченные аграфы

# на 3D модели	Наименование	Кратность	Артикул
8	Аграф MFT-H 60/40 K	100	2161450
	Аграф MFT-H 60/40 S/D	100	2161347
6	Аграф MFT-HA 60/40 K	100	2161451
	Аграф MFT-HA 60/40 S/D	100	2161348
1	Аграф MFT-HAF 60/40 K	100	2161452
	Аграф MFT-HAF 60/40 S/D	100	2161349
3	Аграфный профиль MFT-HP 60 6 м	6	2161346

ДОПУСКАЕТСЯ ПРИМЕНЕНИЕ СЛЕДУЮЩИХ ТИПОВЫХ ПОДСИСТЕМ

Рядовая (легкая) подсистема



Межэтажная (тяжелая) подсистема

