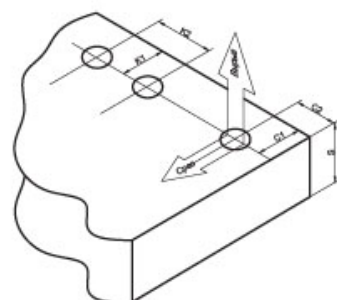
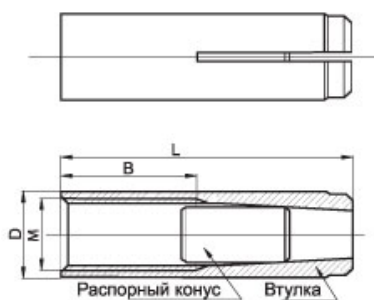


ACL Анкер - цапга забивной латунный

Анкер - цапга используется для фиксации на бетонных плитах перекрытий монолитной конструкции небольшого груза, монтажа кабель - трасс, труб, воздухопроводов, кондиционеров.



Тип основания	бетон, камень, кирпич
Материал	латунь
Производитель	Россия / Китай

Технические характеристики

Резьба	M6	M8	M10	M12	M16	
Глубина анкерки, мм	23-25	28-32	32-37	37-40	43-44	
Диаметр сверла, мм	8	10	12	15	20	
Вырывающая сила, кН (бетон В25)	1.60	2.5	3	4	5	
Внешний диаметр, мм	8	10	12	16	22	
Длина болта, мм	23	-	-	-	-	
	24					
	25					
	-	28	-	-		-
		30				
		32				
		35				
		37				
		40				
		43				
44						