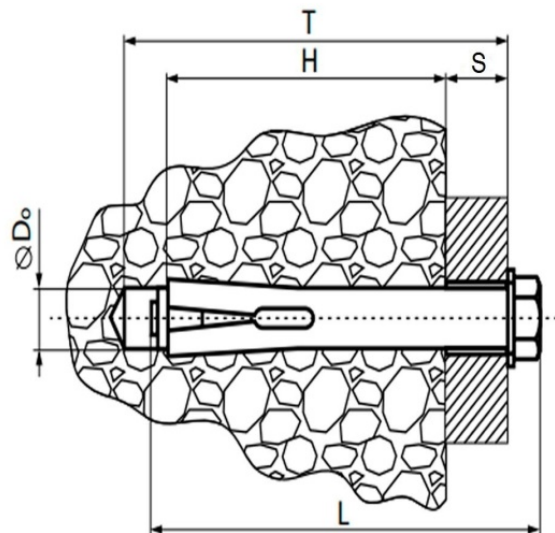


АВВ Анкерный болт шестигранный желтопассивированный

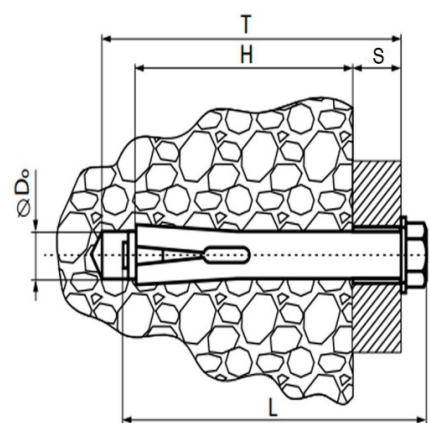
Анкерный болт используется для организации точки крепления тяжелых конструкций к базовым основаниям из строительных материалов с плотной структурой.



Тип головки	шестигранная
Тип основания	бетон, камень, кирпич
Материал	оцинкованная сталь
Покрытие	желтое пассивирование
Производитель	Россия / Китай

Технические характеристики

Резьба	Диаметр, мм	Длина (L), мм	Глубина сверления (T), мм	Диаметр отверстия (D ₀), мм	Глубина анкеровки (H), мм	Момент затяжки при монтаже, Нм	Минимальная вырывающая сила, кН (бетон В25)
М6	8	50	45	8	35	8	2.4
	8	65	60	8	35	8	2.4
	8	85	80	8	35	8	2.4
	8	90	85	8	35	8	2.4
	8	95	90	8	35	8	2.4
	8	105	100	8	35	8	2.4
	8	125	120	8	35	8	2.4
М8	10	55	50	10	40	25	4.1
	10	60	55	10	40	25	4.1
	10	65	60	10	40	25	4.1
	10	70	65	10	40	25	4.1
	10	80	75	10	40	25	4.1
	10	85	80	10	40	25	4.1
	10	90	85	10	40	25	4.1
	10	100	95	10	40	25	4.1
	10	105	100	10	40	25	4.1
	10	115	110	10	40	25	4.1
	10	125	120	10	40	25	4.1
	10	130	125	10	40	25	4.1
	10	135	130	10	40	25	4.1
	10	145	140	10	40	25	4.1



Резьба	Диаметр, мм	Длина (L), мм	Глубина сверления (Т), мм	Диаметр отверстия (Do), мм	Глубина анкеровки (Н), мм	Момент затяжки при монтаже, Нм	Минимальная вырывающая сила, кН (бетон В25)
М10	12	70	65	12	50	40	6.9
	12	75	70	12	50	40	6.9
	12	80	75	12	50	40	6.9
	12	85	80	12	50	40	6.9
	12	95	90	12	50	40	6.9
	12	105	100	12	50	40	6.9
	12	115	110	12	50	40	6.9
	12	125	120	12	50	40	6.9
	12	135	130	12	50	40	6.9
	12	145	140	12	50	40	6.9
	12	155	150	12	50	40	6.9
	12	165	160	12	50	40	6.9
М12	16	80	75	16	60	50	8
	16	105	100	16	60	50	8
	16	115	110	16	60	50	8
	16	135	130	16	60	50	8
	16	145	140	16	60	50	8
	16	152	147	16	60	50	8
	16	155	150	16	60	50	8
	16	165	160	16	60	50	8
	16	185	180	16	60	50	8
	16	225	220	16	60	50	8
М16	20	105	100	20	60	80	9.9
	20	115	110	20	60	80	9.9
	20	145	140	20	60	80	9.9
	20	155	150	20	60	80	9.9
	20	165	160	20	60	80	9.9
	20	205	200	20	60	80	9.9