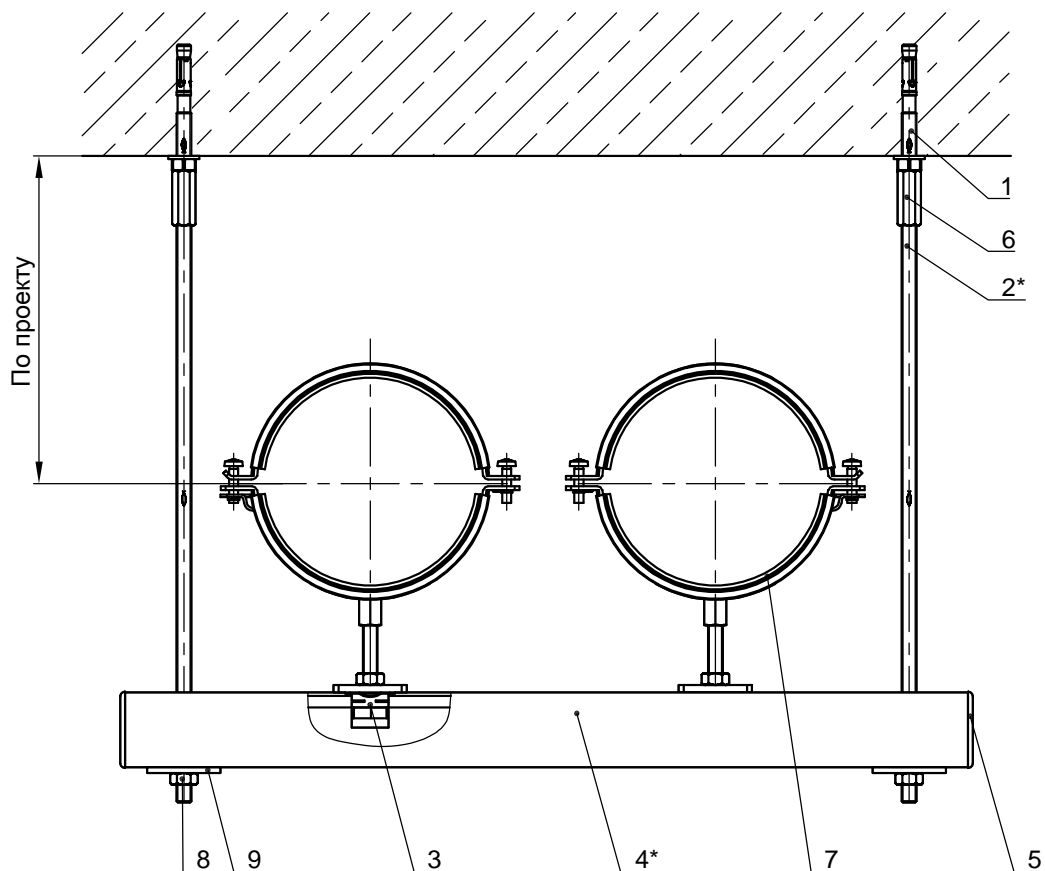


Крепление трубопровода к перекрытию



Поз.	Артикул	Наименование	Кол-во, шт
1	94871	Анкерный болт fischer FAZ II 8/10	2
2*		Шпилька fischer G8	4
3	504345	Гайка FCN Clix M 8	2
4*		Траверса монтажная fischer FUS 41/2.0	1
5	77355	Заглушка для траверсы FEC 41 B	2
6	79690	Муфта соединительная fischer VM M8	2
7*		Хомут для трубопровода FRS Plus	2
8	79734	Гайка шестигранная fischer MU M8	4
9	79740	Шайба U 8x40	2

*Подбор типоразмеров деталей осуществляется по технической документации fischer.
 Несущая способность элементов узла проверяется по технической документации fischer.
 Необходимо учитывать требования действующих СНиПов.

		1001krep.ru +7 (495) 230-10-82 Поставщик "1001 КРЕПЕЖ" info@1001krep.ru	Узел 2.8	