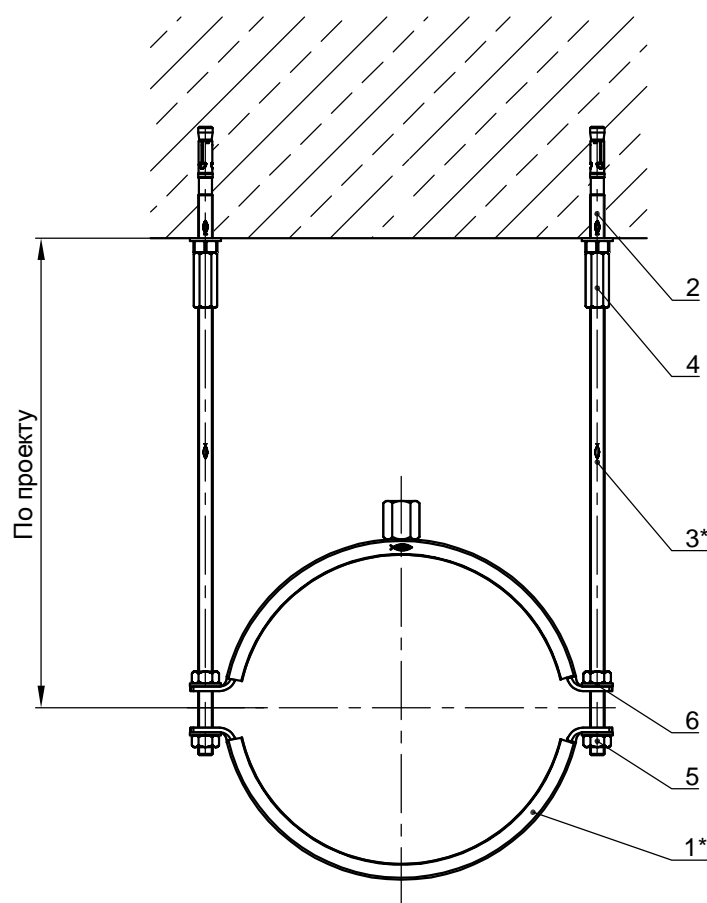


Крепление трубопровода к перекрытию



Поз.	Артикул	Наименование	Кол-во, шт
1*		Хомут для трубопровода fischer FRSM	1
2	94871	Анкерный болт fischer FAZ II 8/10	2
3*		Шпилька fischer G8	2
4	79690	Муфта соединительная fischer VM M8	2
5	79734	Гайка шестигранная fischer MU M8	4
6	91477	Шайба fischer U 8x17	4

*Подбор типоразмеров деталей осуществляется по технической документации fischer.
 Несущая способность элементов узла проверяется по технической документации fischer.
 Необходимо учитывать требования действующих СНиПов.

		1001krep.ru +7 (495) 230-10-82 Поставщик "1001 КРЕПЕЖ" info@1001krep.ru		Узел 2.7
		Подпись	Дата:	