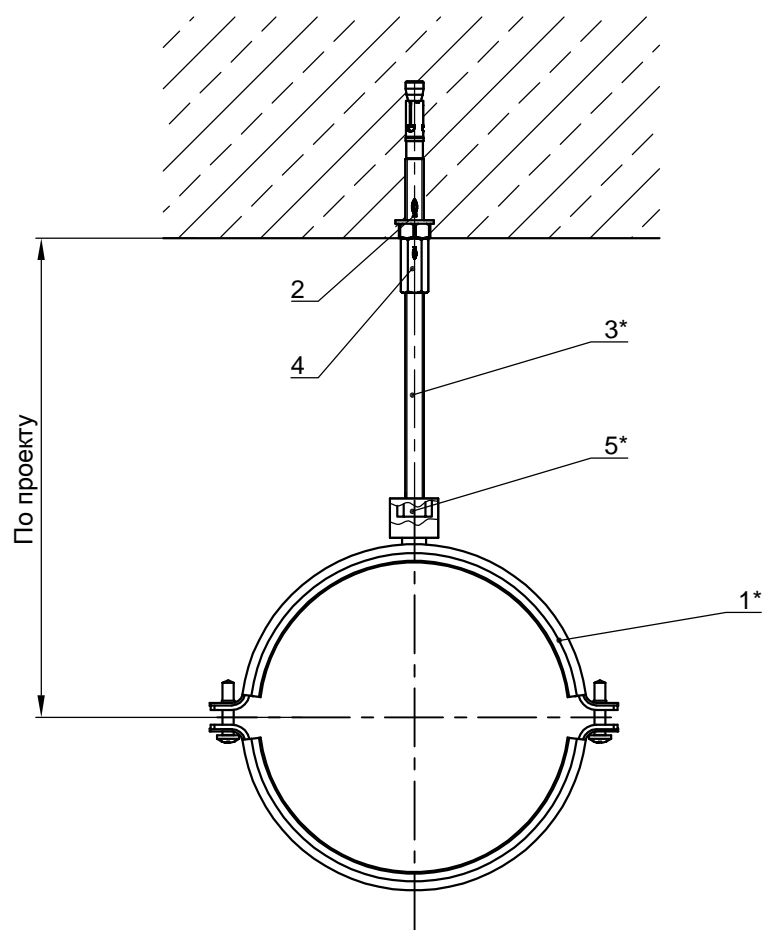


Крепление трубопровода к перекрытию



Поз.	Артикул	Наименование	Кол-во, шт
1*		Хомут для трубопровода FRSM	1
2	94981	Анкерный болт fischer FAZ II 10/10	1
3*		Шпилька fischer G10	1
4	79691	Муфта соединительная fischer VM M10	1
5*		Муфта переходная fischer GRD	1

*Подбор типоразмеров деталей осуществляется по технической документации fischer.
 Несущая способность элементов узла проверяется по технической документации fischer.
 Необходимо учитывать требования действующих СНиПов.

		1001krep.ru +7 (495) 230-10-82 Поставщик "1001 КРЕПЕЖ" info@1001krep.ru		<h2>Узел 2.5</h2>	
		Подпись	Дата:		