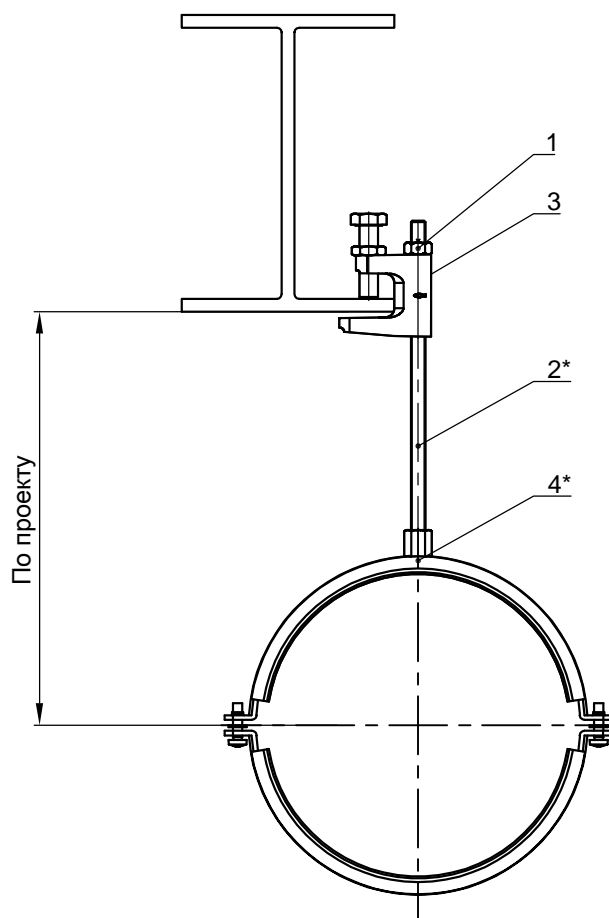


Крепление трубопровода к металлоконструкциям



Поз.	Артикул	Наименование	Кол-во, шт
1	79734	Гайка шестигранная fischer MU M8	1
2*		Шпилька fischer G 8	1
3	79687	Струбцина fischer TKL M8	1
4*		Хомут для трубопроводов fischer FRS Plus	1

*Подбор типоразмеров деталей осуществляется по технической документации fischer.
 Несущая способность элементов узла проверяется по технической документации fischer.
 Необходимо учитывать требования действующих СНиПов.

			1001krep.ru +7 (495) 230-10-82 Поставщик "1001 КРЕПЕЖ" info@1001krep.ru		<h3>Узел 2.28</h3>