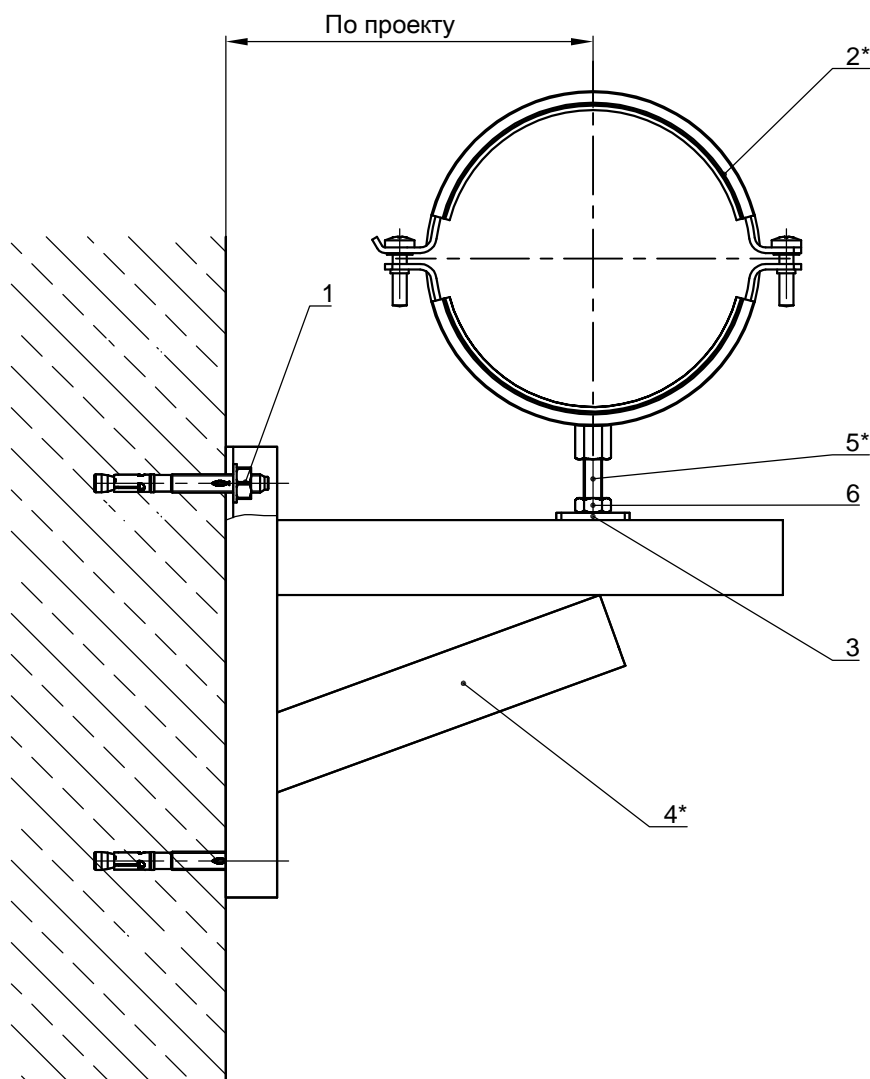


## Крепление трубопровода к стене



Поз.	Артикул	Наименование	Кол-во, шт
1	94981	Анкерный болт fischer FAZ II 10/10	2
2*		Хомут для трубопроводов fischer FRSM	1
3	504346	Гайка FCN Clix M 10	1
4*		Консоль fischer FCAM	1
5*		Шпилька резьбовая fischer G 10	1
6	79735	Гайка шестигранная fischer MU M10	1

\*Подбор типоразмеров деталей осуществляется по технической документации fischer.  
 Несущая способность элементов узла проверяется по технической документации fischer.  
 Необходимо учитывать требования действующих СНиПов.

		1001krep.ru +7 (495) 230-10-82 Поставщик "1001 КРЕПЕЖ" info@1001krep.ru	Узел 2.21	