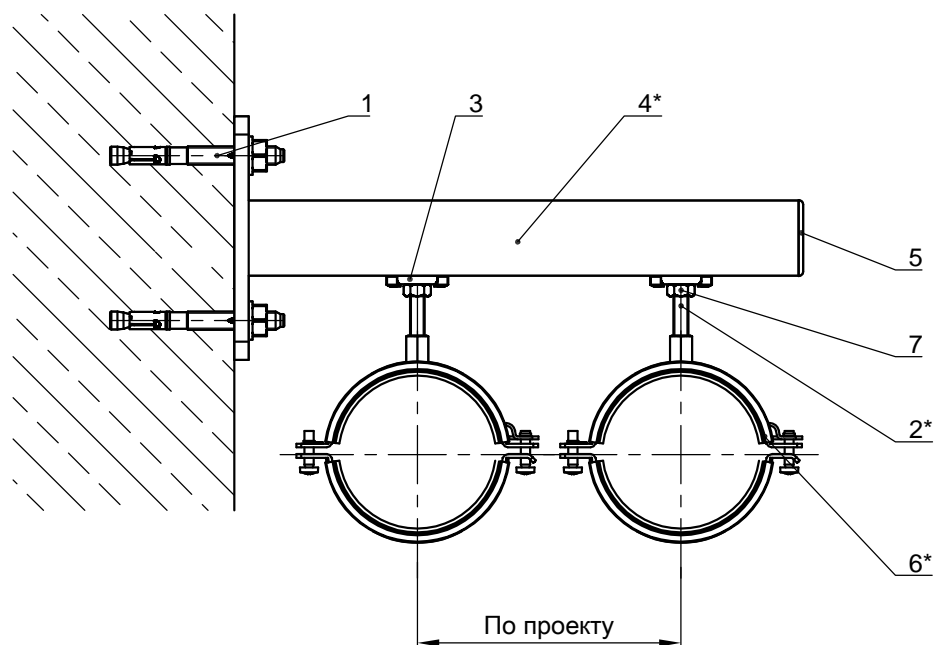


Крепление трубопровода к стене



Поз.	Артикул	Наименование	Кол-во, шт
1	94981	Анкерный болт fischer FAZ II 10/10	2
2*		Шпилька fischer G8	2
3	504345	Гайка FCN Clix M 8	2
4*		Консоль fischer FCA	1
5	538747	Заглушка для траверсы FEC 41 B	1
6*		Хомут для трубопровода FRS Plus	2
7	79734	Гайка шестигранная fischer MU M8	2

*Подбор типоразмеров деталей осуществляется по технической документации fischer.
 Несущая способность элементов узла проверяется по технической документации fischer.
 Необходимо учитывать требования действующих СНиПов.

		1001krep.ru +7 (495) 230-10-82 Поставщик "1001 КРЕПЕЖ" info@1001krep.ru	Узел 2.19	