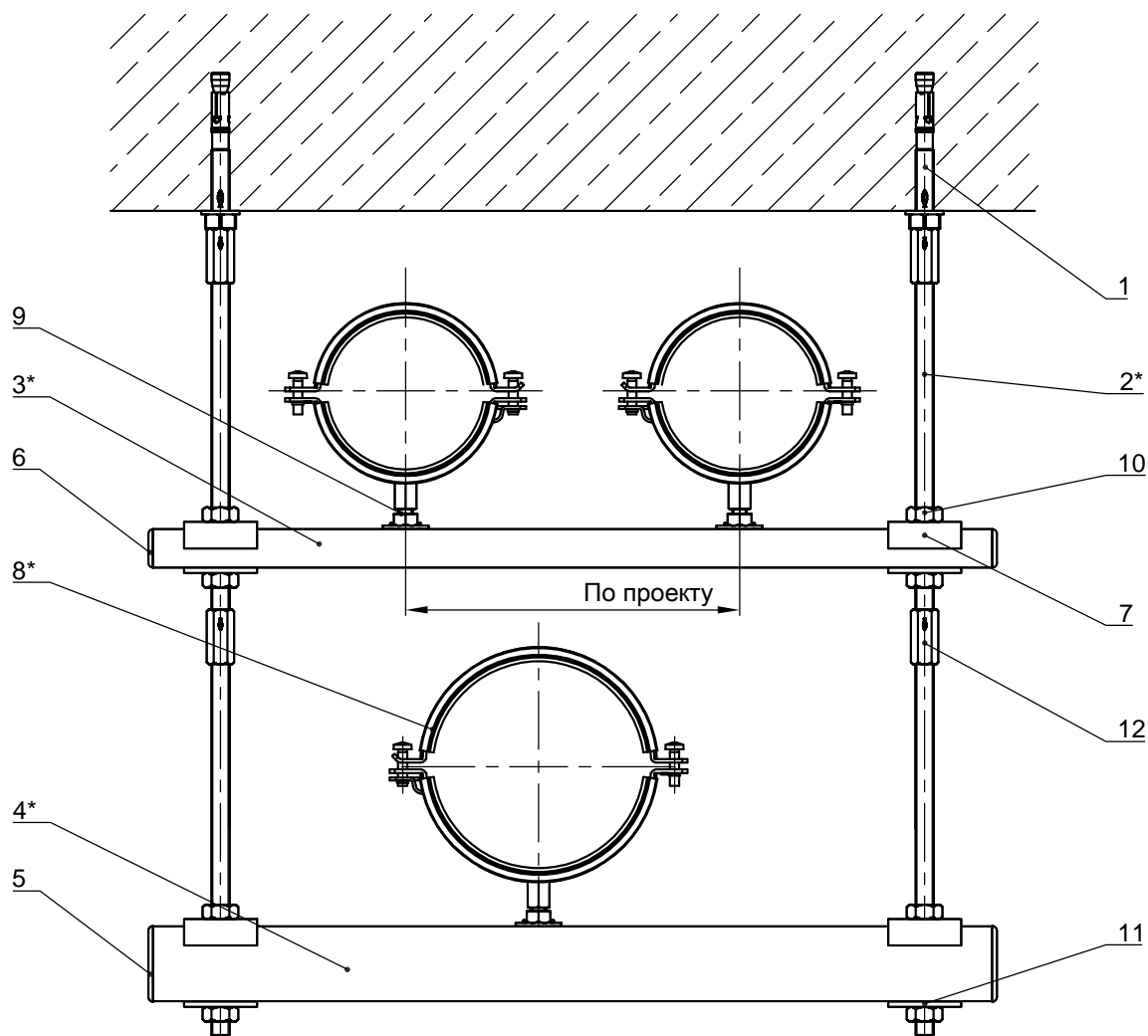


Крепление трубопровода к перекрытию



Поз.	Артикул	Наименование	Кол-во, шт
1	94981	Анкерный болт fischer FAZ II 10/10	2
2*		Шпилька fischer G10	4
3*		Траверса монтажная fischer FUS 21	1
4*		Траверса монтажная fischer FUS 41	1
5	538747	Заглушка для траверсы FEC 41 B	2
6	77357	Заглушка для траверсы FEC 21 B	2
7	504349	Шайба для шины НК 41 10,5	4
8*		Хомут для трубопровода FRS Plus	3
9	79621	Болт FHS Clix S 8x30	3
10	79735	Гайка шестигранная fischer MU M10	8
11	79730	Шайба fischer U 10x40	4
12	79691	Муфта соединительная fischer VM M10	4

*Подбор типоразмеров деталей осуществляется по технической документации fischer.
 Несущая способность элементов узла проверяется по технической документации fischer.
 Необходимо учитывать требования действующих СНиПов.