









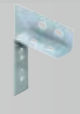





















	стр.		стр.
<b>Монтажные шины</b>		<b>Элементы крепления PSAE</b>	
Монтажная шина FUS 	80		95
<b>Консоли</b>		<b>Соединительные элементы PFFF</b> 	96
Консоль FCA 	85	<b>Уголки PFAF</b> 	97
Консоль усиленная FCAM 	88	<b>Фланец PFUF</b> 	98
Колпачок для монтажных шин FEC 	89	<b>Соединительные элементы PFUF D</b> 	99
<b>Соединительные элементы</b>		<b>Седельный фланец SF</b> 	107
Соединительный элемент для сквозного монтажа PFCN 41 	90	<b>Универсальный уголок UWS</b> 	108
Соединительные элементы FCN Clix P и FCN Clix M 	100	<b>Угловая консоль WK</b> 	109
Болт с T-образной головкой FHS Clix S 	102	<b>Уголки FAF</b> 	115
Гайка для шины FCN 	104	<b>Фланцы FZF</b> 	116
Шайба для шины НК 41 	105	<b>Соединительные элементы FFF</b> 	114
<b>Соединительные элементы для монтажных шин</b>		<b>Поворотный кронштейн VB</b> 	111
Соединители профиля FUF OC и PFUF OC 	106	<b>Кронштейн FSB 45° для резьбовой шпильки</b> 	112
Фланцы PSF 	91	<b>Универсальный держатель UHRS</b> 	110
Универсальный уголок PUWS 	92	<b>Зажимная скоба TKR</b> 	113
Угловая консоль PWK 	93		
Универсальный кронштейн PVB 	95		

## Универсальная монтажная система с широкой областью применения



3x-мерная рамная конструкция



Рамная конструкция

4

### ПРИМЕНЕНИЕ

- Шина U-образного профиля для надежного горизонтального и вертикального монтажа
- Быстрое и эффективное крепление трубопроводов и несущих конструкций

### ПРЕИМУЩЕСТВА

- Отчет по огнестойкости согласно MLAR/EN13501 гарантирует надежность конструкции
- Унифицированная геометрия профиля позволяет применять множество дополнительных элементов при монтаже
- Рифления на профиле позволяют надежно закрепить гайки для шин при высоких сдвигающих нагрузках, даже при вертикальном монтаже
- Различная толщина профиля обеспечивает экономичный монтаж
- Выштампованная шкала на боковой поверхности шины упрощает монтаж и обрезку до нужного размера

### ДОПУСКИ



### ТЕХНИЧЕСКИЕ ДАННЫЕ

- **Материал:** сталь S250 GD (материал № 1.0242) по DIN EN 10346
- **Покрывтие:** цинкование по способу Сендзимира, 20 мкм

### СМОТРИТЕ ТАКЖЕ



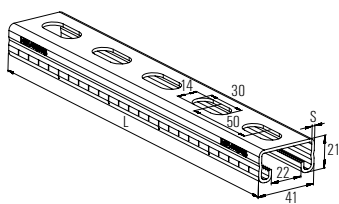
**FCN Clix P/M**  
стр. 100



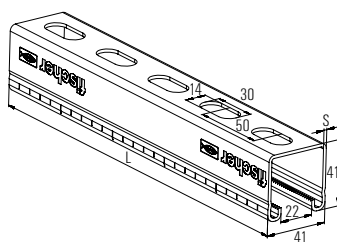
**EMS**  
стр. 146



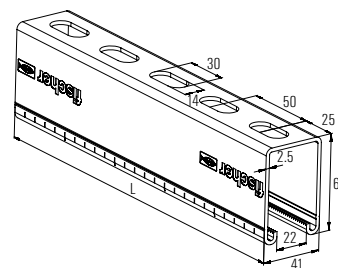
## ТЕХНИЧЕСКИЕ ХАРАКТЕРИСТИКИ



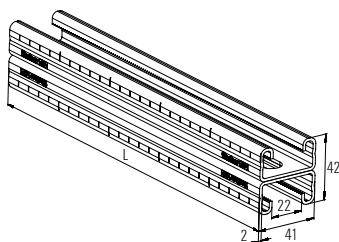
**FUS 21**



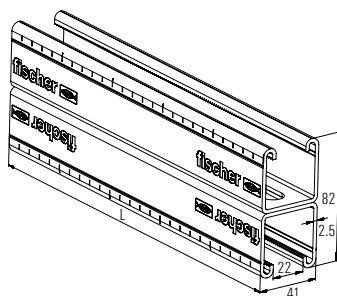
**FUS 41**



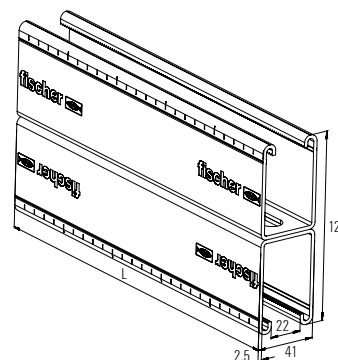
**FUS 62**



**FUS 21D**



**FUS 41D**



**FUS 62D**

Тип	Артикул	Протокол испытаний на огнестойкость	Длина		Толщина		Количество в упаковке [шт.]
			L [мм]	S [мм]			
FUS 21/2,0 - 2 m	040391	—	2000	2		1	
FUS 21/2,0 - 3 m	097660	—	3000	2		1	
FUS 21/2,0 - 6 m	097661	—	6000	2		1	
FUS 21/2,5 - 2 m	092867	—	2000	2.5		1	
FUS 21/2,5 - 3 m	077349	—	3000	2.5		1	
FUS 21/2,5 - 6 m	077541	—	6000	2.5		1	
FUS 41/2,0 - 2 m	040390	—	2000	2		1	
FUS 41/2,0 - 3 m	097658	—	3000	2		1	
FUS 41/2,0 - 6 m	097659	—	6000	2		1	
FUS 41/2,5 - 2 m	092295	X	2000	2.5		1	
FUS 41/2,5 - 3 m	077347	X	3000	2.5		1	
FUS 41/2,5 - 6 m	077537	X	6000	2.5		1	
FUS 62/2,5 - 6 m	504457	X	6000	2.5		1	
FUS 21D/2,0 - 3 m	504458	—	3000	2		1	
FUS 21D/2,0 - 6 m	535531	—	6000	2		1	
FUS 41D/2,5 - 6 m	504459	—	6000	2.5		1	
FUS 62D/2,5 - 6 m	504460	—	6000	2.5		1	

## НАГРУЗКИ

Тип	Артикул	Вес профиля [кг/м]	Поперечное сечение профиля [см <sup>2</sup> ]	Момент инерции $I_y$ [см <sup>4</sup> ]	Момент инерции $I_z$ [см <sup>4</sup> ]	Момент сопротивления сечения $W_y$ [см <sup>3</sup> ]	Момент сопротивления сечения $W_z$ [см <sup>3</sup> ]	Максимальная допустимая статическая нагрузка на длину пролета 1 м	Максимальная допустимая статическая нагрузка на длину пролета 2 м	Максимальная допустимая статическая нагрузка на длину пролета 3 м
								$F_{гес}$ [кН]	$F_{гес}$ [кН]	$F_{гес}$ [кН]
FUS 21/2,0 - 2 м	040391	1.44	1.72	0.97	4.66	0.89	2.27	0.49	0.12	0.05
FUS 21/2,0 - 3 м	097660	1.44	1.72	0.97	4.66	0.89	2.27	0.49	0.12	0.05
FUS 21/2,5 - 2 м	092867	1.67	1.99	1.03	5.28	0.93	2.58	0.52	0.13	0.06
FUS 21/2,5 - 3 м	077349	1.67	1.99	1.03	5.28	0.93	2.58	0.52	0.13	0.06
FUS 21/2,5 - 6 м	077541	1.67	1.99	1.03	5.28	0.93	2.58	0.52	0.13	0.06
FUS 41/2,0 - 2 м	040390	2.06	2.52	5.33	7.69	2.58	3.75	1.65	0.67	0.30
FUS 41/2,0 - 3 м	097658	2.06	2.52	5.33	7.69	2.58	3.75	1.65	0.67	0.30
FUS 41/2,0 - 6 м	097659	2.06	2.52	5.33	7.69	2.58	3.75	1.65	0.67	0.30
FUS 41/2,5 - 2 м	092295	2.45	3.00	6.00	8.99	2.85	4.38	1.82	0.76	0.34
FUS 41/2,5 - 3 м	077347	2.45	3.00	6.00	8.99	2.85	4.38	1.82	0.76	0.34
FUS 41/2,5 - 6 м	077537	2.45	3.00	6.00	8.99	2.85	4.38	1.82	0.76	0.34
FUS 62/2,5 - 6 м	504457	3.27	4.05	17.70	12.90	5.62	6.29	3.59	1.79	0.99
FUS 21D/2,0 - 3 м	504458	2.87	3.44	5.49	9.31	2.61	4.54	1.96	0.69	0.31
FUS 21D/2,0 - 6 м	535531	2.87	3.44	5.49	9.31	2.61	4.54	1.96	0.69	0.31
FUS 41D/2,5 - 6 м	504459	4.89	6.00	35.01	17.90	8.76	8.78	5.60	2.79	1.85
FUS 62D/2,5 - 6 м	504460	6.55	8.09	111.00	25.80	17.90	12.58	11.45	5.72	3.80

Схема нагружения 1

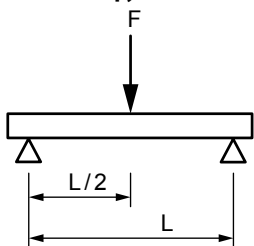


Схема нагружения 2

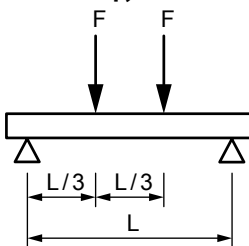
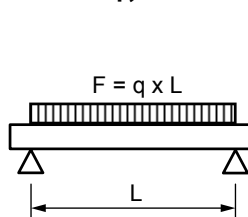
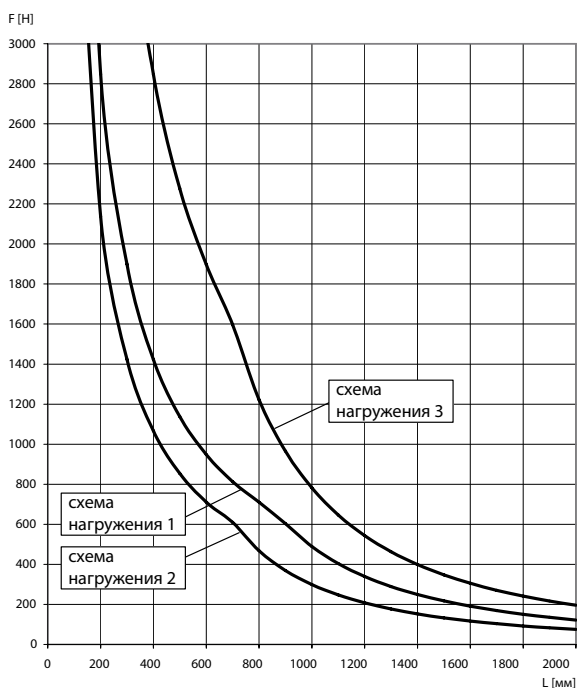


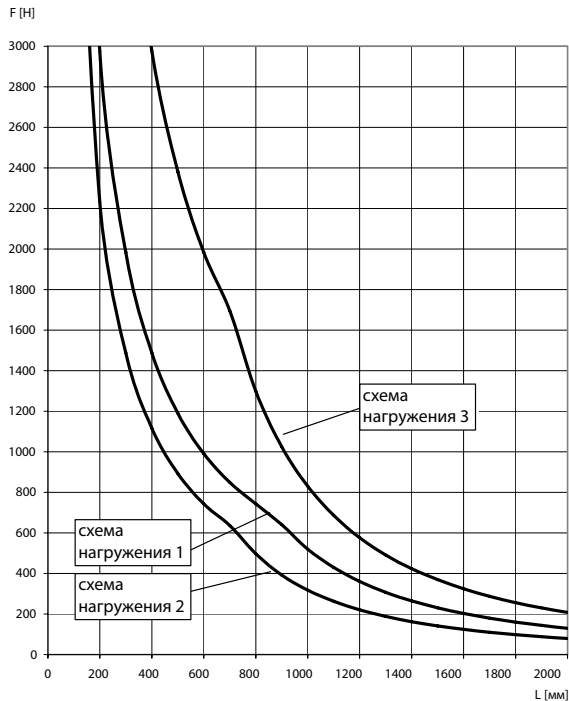
Схема нагружения 3



### FUS 21 / 2.0

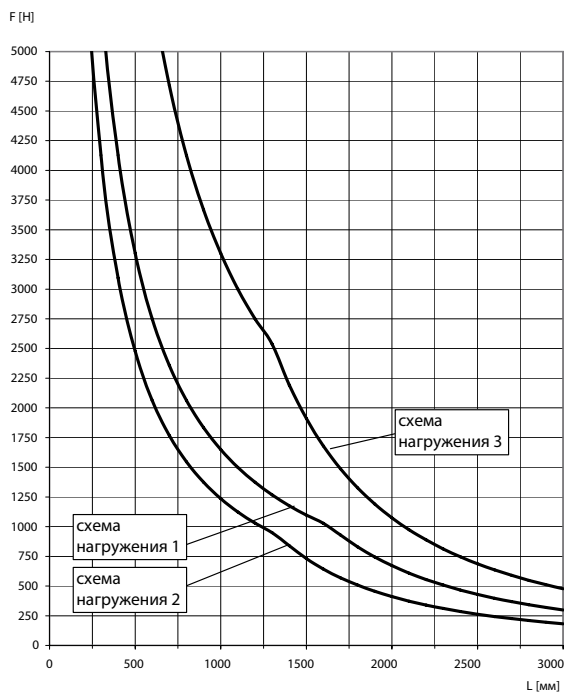


### FUS 21 / 2.5

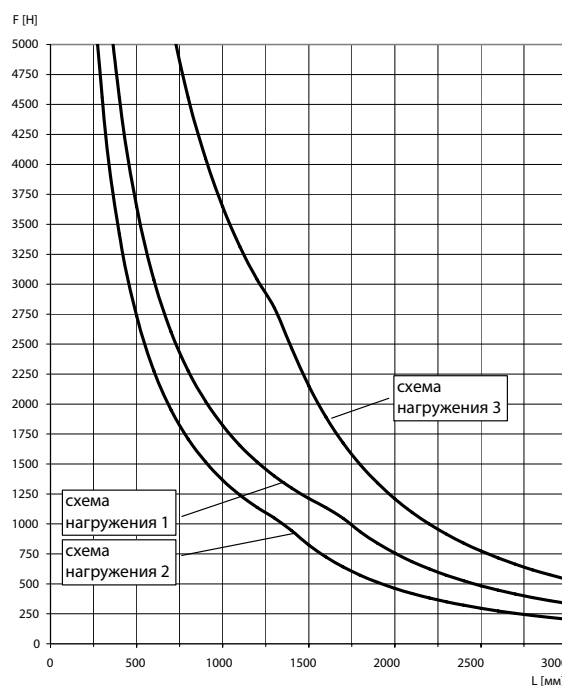


Допускаемое напряжение для стали на изгиб  $\delta_{adm} = 188 \text{ Н/мм}^2$  и максимальный прогиб, равный  $L/200$  под нагрузкой не превышаются. Анкерные крепления и винтовой крепеж должны рассчитываться соответствующим образом.

## FUS 41 / 2.0

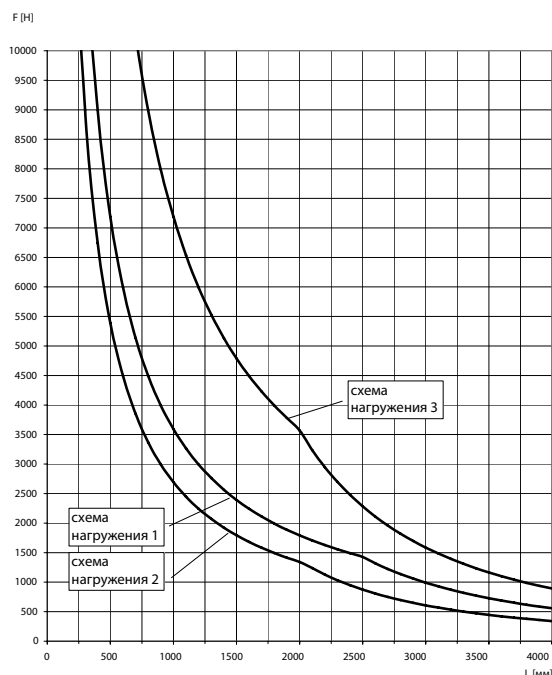


## FUS 41 / 2.5

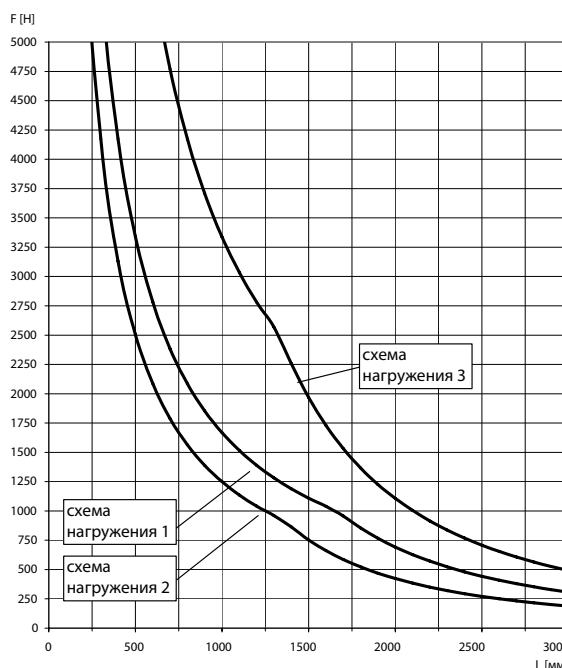


Допускаемое напряжение для стали на изгиб  $\delta_{adm.} = 188 \text{ Н/мм}^2$  и максимальный прогиб, равный  $L/200$  под нагрузкой не превышаются. Анкерные крепления и винтовой крепеж должны рассчитываться соответствующим образом.

## FUS 62 / 2.5

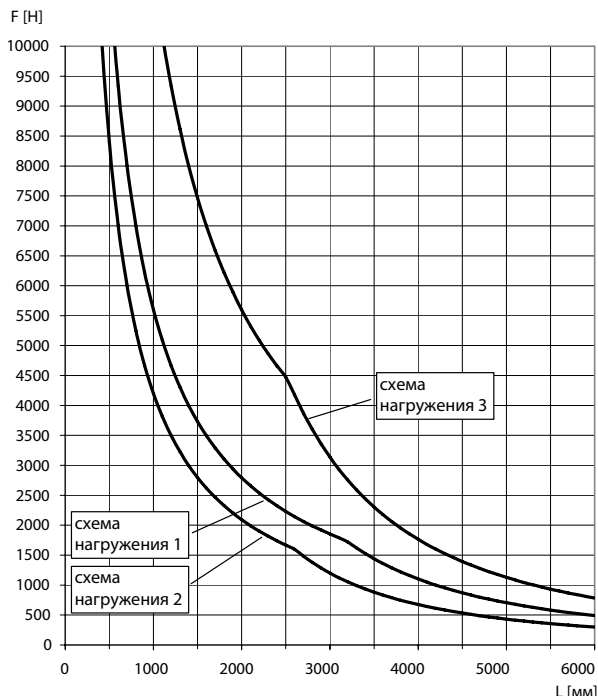


## FUS 21D / 2.0

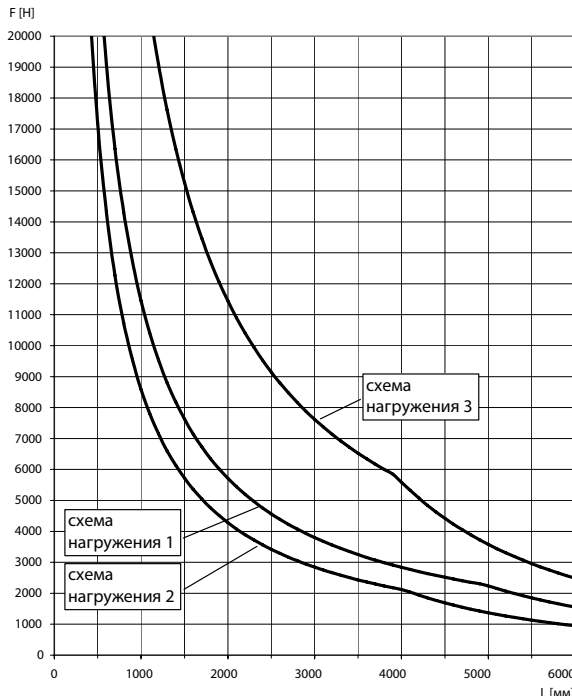


Допускаемое напряжение для стали на изгиб  $\delta_{adm.} = 188 \text{ Н/мм}^2$  и максимальный прогиб, равный  $L/200$  под нагрузкой не превышаются. Анкерные крепления и винтовой крепеж должны рассчитываться соответствующим образом.

## FUS 41D / 2.5



## FUS 62D / 2.5



Допускаемое напряжение для стали на изгиб  $\delta_{adm} = 188 \text{ Н/мм}^2$  и максимальный прогиб, равный  $L/200$  под нагрузкой не превышаются. Анкерные крепления и винтовой крепеж должны рассчитываться соответствующим образом.

## Консоль FCA с опорной пластиной



Крепление подвижной опоры на консоль



Крепление тяжелого трубопровода на консоль

### ПРИМЕНЕНИЕ

- Консоль FCA обеспечивает простой и быстрый монтаж трубопроводов, например, установленных вдоль стен

### ПРЕИМУЩЕСТВА

- Отчет по огнестойкости согласно MLAR/EN13501 гарантирует надежность конструкции
- Широкий размерный ряд обеспечивает обширную область применения
- Опорная пластина гарантирует надежное крепление несущих конструкций
- Отверстия в опорной пластине, расположенные под углом 90° друг к другу, позволяют легко выровнять консоль
- Рифления на профиле позволяют надежно закрепить гайки для шин при высоких поперечных нагрузках, даже при вертикальном монтаже

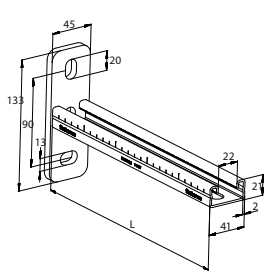
### ДОПУСКИ



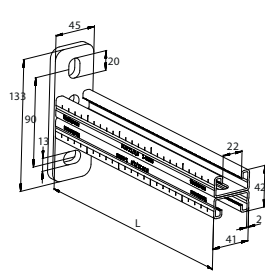
### ТЕХНИЧЕСКИЕ ДАННЫЕ

- **Материал:** сталь S235 JR (материал № 10037) по DIN EN 10025
- **Покрытие:** электроцинкование, мин. 13 мкм

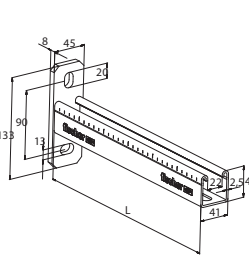
### ТЕХНИЧЕСКИЕ ХАРАКТЕРИСТИКИ



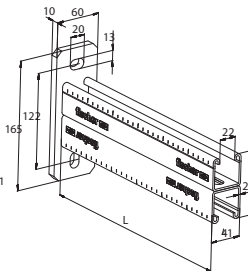
FCA 21



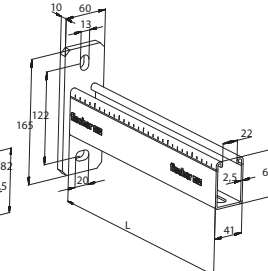
FCA 21D



FCA 41



FCA 41D



FCA 62

Тип	Артикул	Протокол испытаний на огнестойкость	Профиль	Длина		Количество в упаковке
				L	[мм]	
FCA 21 - 200	537207	—	21/2,0	200	1	
FCA 21 - 300	537208	—	21/2,0	300	1	
FCA 21 - 450	537209	—	21/2,0	450	1	
FCA 41 - 300	077359	X	41/2,5	300	1	
FCA 41 - 450	077361	X	41/2,5	450	1	
FCA 41 - 600	077363	X	41/2,5	600	1	
FCA 41 - 750	077365	X	41/2,5	750	1	
FCA 62 - 1000	504315	X	62/2,5	1000	1	
FCA 21D - 300	536978	—	21D/2,0	300	1	
FCA 21D - 450	536979	—	21D/2,0	450	1	
FCA 21D - 600	536980	—	21D/2,0	600	1	
FCA 41D - 750	504317	—	41D/2,5	750	1	
FCA 41D - 1000	504319	—	41D/2,5	1000	1	



## НАГРУЗКИ

Тип	Артикул	Максимальная допустимая статическая нагрузка	Максимальная допустимая статическая нагрузка	Максимальная допустимая статическая нагрузка
		Схема нагружения 1 $F_{rec}$ [кН]	Схема нагружения 2 $F_{rec}$ [кН]	Схема нагружения 3 $F_{rec}$ [кН]
FCA 21 - 200	537207	1.43	0.72	1.43
FCA 21 - 300	537208	0.95	0.45	0.95
FCA 21 - 450	537209	0.65	0.21	0.65
FCA 41 - 300	077359	1.8	0.9	1.8
FCA 41 - 450	077361	1.2	0.6	1.2
FCA 41 - 600	077363	0.9	0.45	0.9
FCA 41 - 750	077365	0.72	0.36	0.72
FCA 62 - 1000	504315	1.25	0.62	1.25
FCA 21D - 300	536978	1.83	0.92	1.83
FCA 21D - 450	536979	1.24	0.62	1.24
FCA 21D - 600	536980	0.92	0.46	0.92
FCA 41D - 750	504317	2.5	1.25	2.5
FCA 41D - 1000	504319	1.9	0.93	1.9

Схема нагружения 1

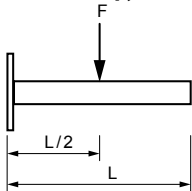
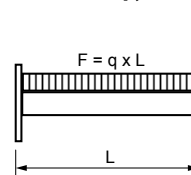


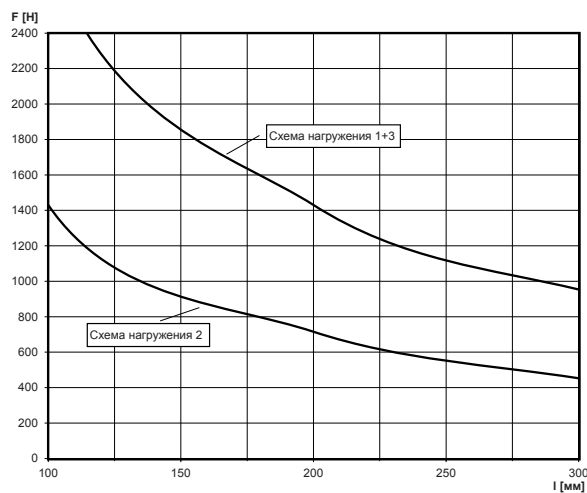
Схема нагружения 2



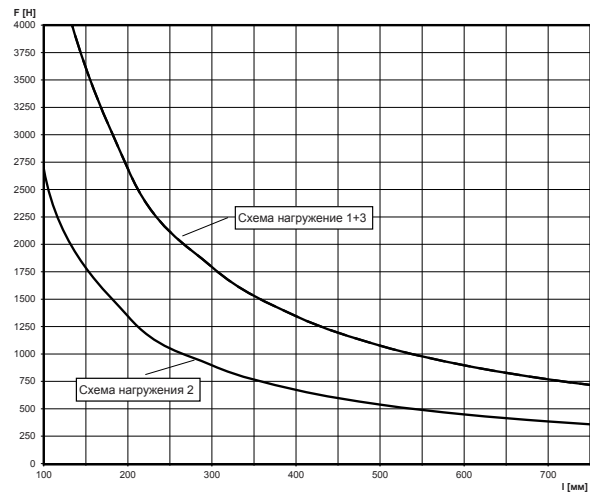
Схема нагружения 3



### FCA 21

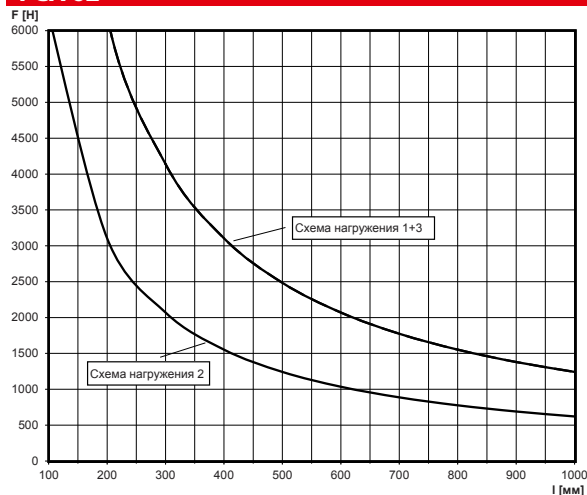


### FCA 41



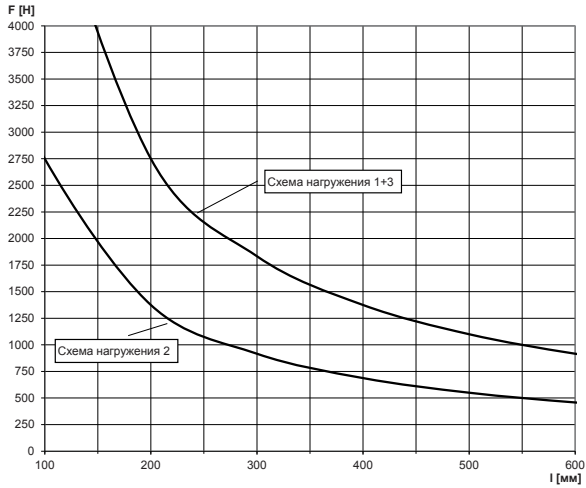
Допускаемое напряжение для стали на изгиб  $\delta_{adm} = 160 \text{ Н/мм}^2$  и максимальный прогиб, равный  $L/150$  под нагрузкой не превышаются. Анкерные крепления и винтовой крепеж должны рассчитываться соответствующим образом.

### FCA 62

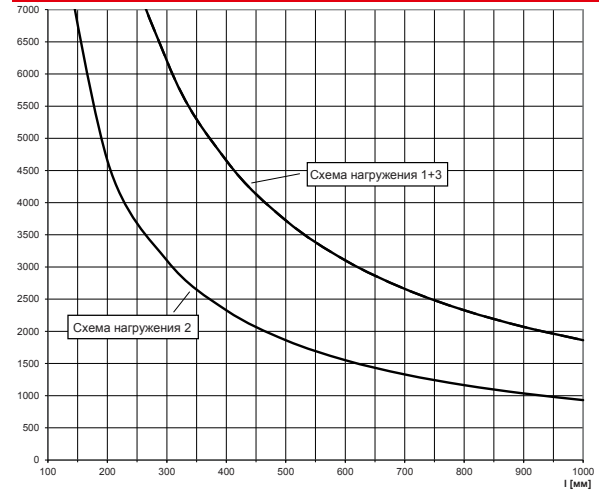


Допускаемое напряжение для стали на изгиб  $\delta_{adm} = 160 \text{ Н/мм}^2$  и максимальный прогиб, равный  $L/150$  под нагрузкой не превышаются. Анкерные крепления и винтовой крепеж должны рассчитываться соответствующим образом.

## FCA 21D



## FCA 41D

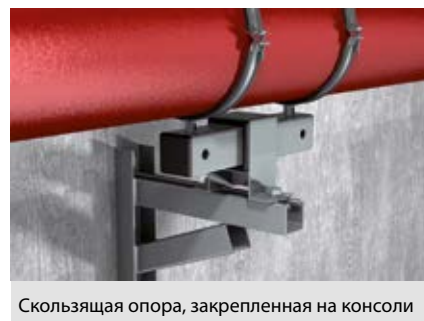


Допускаемое напряжение для стали на изгиб  $\delta_{adm} = 160 \text{ Н/мм}^2$  и максимальный прогиб, равный  $L/150$  под нагрузкой не превышаются. Анкерные крепления и винтовой крепеж должны рассчитываться соответствующим образом.

## Усиленная консоль для высоких нагрузок



Крепление трубопровода на консоль



Скользкая опора, закрепленная на консоли

### ПРИМЕНЕНИЕ

- Усиленная консоль обеспечивает быстрый и простой монтаж тяжелых трубопроводов, например, установленных вдоль стен

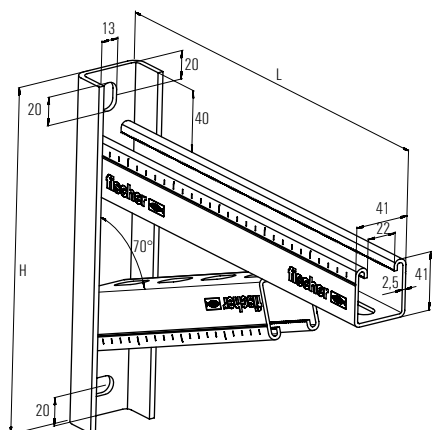
### ПРЕИМУЩЕСТВА

- Усиленная конструкция, состоящая из основного и опорного профиля, обеспечивает высокую несущую способность
- Широкий размерный ряд обеспечивает обширную область применения
- Отверстия в опорной пластине, расположенные под углом 90° друг к другу, позволяют легко выровнять консоль
- Рифления в профиле позволяют надежно закрепить гайки для шин при высоких поперечных нагрузках, даже при вертикальном монтаже

### ТЕХНИЧЕСКИЕ ДАННЫЕ

- Материал:** сталь S235 JR (материал № 10037) по DIN EN 10025
- Покрытие:** электроцинкование, мин. 10 мкм

### ТЕХНИЧЕСКИЕ ХАРАКТЕРИСТИКИ



Тип	Артикул	Длина	Высота H	Количество в упаковке
		L1 [мм]	H [мм]	[шт.]
<b>FCAM 300</b>	<b>504477</b>	300	246	1
<b>FCAM 400</b>	<b>504479</b>	400	270	1
<b>FCAM 500</b>	<b>504480</b>	500	284	1
<b>FCAM 600</b>	<b>504482</b>	600	319	1
<b>FCAM 700</b>	<b>505460</b>	700	343	1

## НАГРУЗКИ

Тип	Артикул	Максимальная допустимая статическая нагрузка	Максимальная допустимая статическая нагрузка	Максимальная допустимая статическая нагрузка
		Схема нагружения 1 $F_{rec}$ [кН]	Схема нагружения 2 $F_{rec}$ [кН]	Схема нагружения 3 $F_{rec}$ [кН]
FCAM 300	504477	7.5	4.5	7.5
FCAM 400	504479	7.5	3.5	7.5
FCAM 500	504480	7.5	3.0	7.5
FCAM 600	504482	7.5	2.5	7.5
FCAM 700	505460	7.0	2.0	7.0

Схема нагружения 1

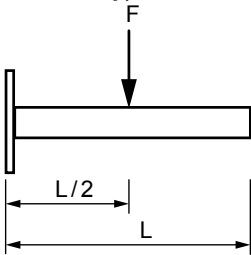


Схема нагружения 2

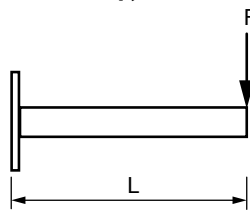
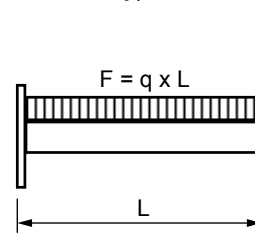


Схема нагружения 3



## КОЛПАЧОК ДЛЯ МОНТАЖНЫХ ШИН



FEC 21 B

FEC 41 B

FEC 62 B

Тип	Артикул	Для профиля	Материал	Количество в упаковке
				[шт.]
FEC 21 B	077357	41/21	полиэтилен, черный цвет	100
FEC 41 B	077355	41/41	полиэтилен, черный цвет	100
FEC 62 B	505551	41/62	полиэтилен, черный цвет	100

## Самое быстрое и наиболее простое крепление элементов для монтажной системы FUS при помощи элемента для сквозного монтажа PFCN



Поперечное соединение монтажных профилей



Консоль с седельным фланцем

### ПРИМЕНЕНИЕ

- Элемент для сквозного монтажа подходит для соединения монтажных профилей системы FUS с другими элементами конструкции по принципу сквозного монтажа
- PFCN совместим со всеми типами монтажных профилей FUS и другими элементами сквозного монтажа, что делает систему наиболее универсальной

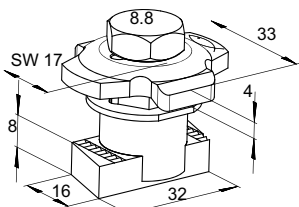
### ПРЕИМУЩЕСТВА

- Конструкция элемента для сквозного монтажа и соединительных элементов обеспечивает самое быстрое и наиболее простое соединение профилей монтажной системы
- Пружинящая конструкция позволяет осуществлять простое и точное позиционирование соединительного элемента на монтажном профиле
- Рифления на гайке элемента обеспечивают наиболее прочное и безопасное соединение
- Установка простым поворотом на 90° позволяет устанавливать элемент в уже смонтированную конструкцию

### ТЕХНИЧЕСКИЕ ДАННЫЕ

- **Материал прижимной шайбы:** Сталь DD11 (материал № 1.0332) по DIN EN 10111
- **Материал скользящей гайки:** Сталь S420MC, EN 10149-2
- **Материал болта:** 8.8 M10-28, DIN 933
- **Материал пластиковых элементов:** полипропилен
- **Покрытие:** электроцинкование по DIN 50979, мин. 8 мкм

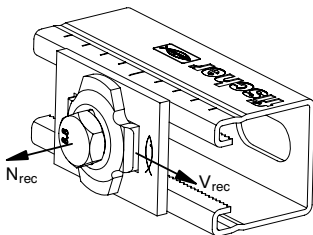
### ТЕХНИЧЕСКИЕ ХАРАКТЕРИСТИКИ



Тип	Артикул	Резьба A	Количество в упаковке [шт.]
PFCN 41	533739	M 10	50



### НАГРУЗКИ



Тип	Артикул	Макс. допустимая растягивающая нагрузка для FUS 2,0mm $N_{rec}$ [кН]	Макс. допустимая растягивающая нагрузка для FUS 2,5mm $N_{rec}$ [кН]	Макс. допустимая сдвигающая нагрузка $V_{rec}$ [кН]	Момент затяжки для болтов кл. прочности $\geq 8.8$ $T_{inst}$ [кН]
PFCN 41	533739	5.0	7.0	3.5	40

Примечание: значения нагрузок даны при использовании элемента для сквозного монтажа PFCN 41



## Соединительный элемент — фланец PSF



Крепление трубопроводов



Консольное крепление монтажных шин

### ПРИМЕНЕНИЕ

- Опорные элементы системы сквозного монтажа для крепления монтажных шин к строительным конструкциям

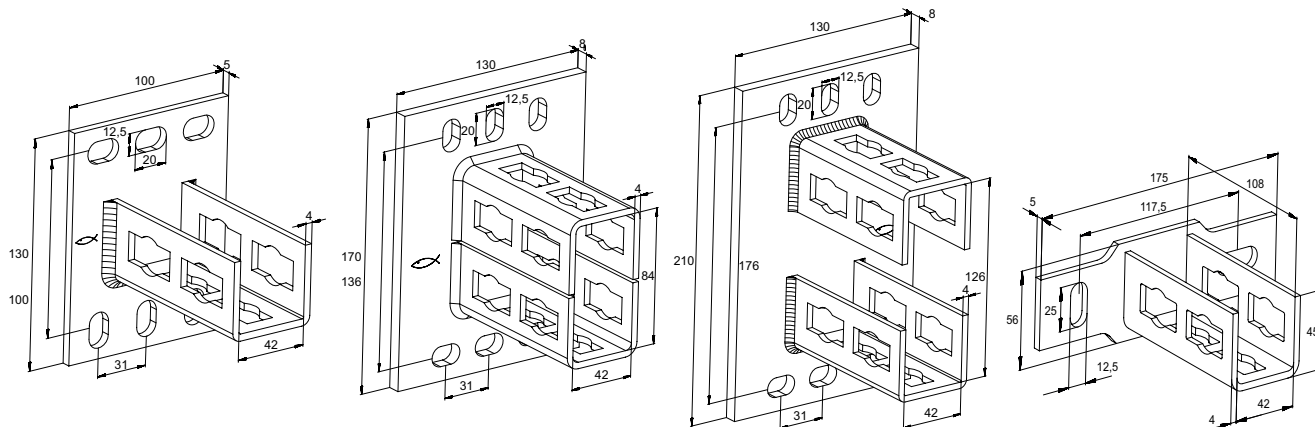
### ПРЕИМУЩЕСТВА

- Форма седельных фланцев обеспечивает простой монтаж посредством установки на монтажную шину
- Конструкция седельного фланца обеспечивает надежный монтаж несущих конструкций

### ТЕХНИЧЕСКИЕ ДАННЫЕ

- **Материал:** Сталь DD11 (материал № 1.0332) по DIN EN 10111
- **Покрытие:** Электроцинкование по DIN 50979, мин. 8 мкм

### ТЕХНИЧЕСКИЕ ХАРАКТЕРИСТИКИ



PSF 41

PSF 82

PSF 124

PSFQ 41

Тип	Артикул	Для профиля	Количество в упаковке
			[шт.]
PSF 41	533740	21D, 41, 62	10
PSF 82	533741	41 D	5
PSF 124	533742	62 D	5
PSFQ 41	535266	41	10

### НАГРУЗКИ

см. Соединительный элемент для сквозного монтажа PFCN стр. 90

## Соединительный элемент — универсальный уголок PUWS



3х-мерная рамная конструкция



Опорные конструкции для крепления вентиляции

4

### ПРИМЕНЕНИЕ

- Универсальный уголок системы сквозного монтажа предназначен для соединения монтажных шин

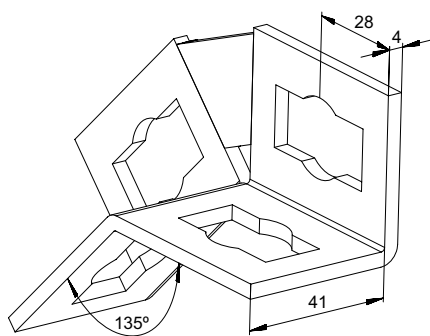
### ПРЕИМУЩЕСТВА

- Универсальный уголок для соединения монтажных шин системы FUS обеспечивает устойчивость и безопасность опорной конструкции (рекомендуется применять попарно)

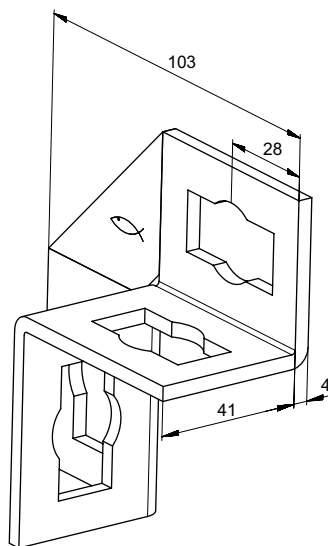
### ТЕХНИЧЕСКИЕ ДАННЫЕ

- **Материал:** Сталь DD11 (материал № 1.0332) по DIN EN 10111
- **Покрытие:** Электроцинкование по DIN 50979, мин. 8 мкм

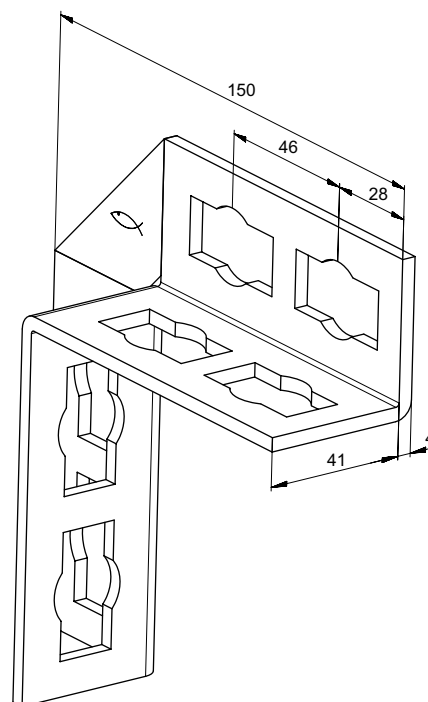
### ТЕХНИЧЕСКИЕ ХАРАКТЕРИСТИКИ



PUWS 2 x 2/135°



PUWS 2 x 2



PUWS 4 x 4

Тип	Артикул	Количество в упаковке	
		[шт.]	
PUWS 2 x 2/135°	533731	10	
PUWS 2 x 2	533733	10	
PUWS 4 x 4	533734	8	

### НАГРУЗКИ

см. Соединительный элемент для сквозного монтажа PFCN стр. 90

## Соединительный элемент — угловая консоль РWK



Рамная конструкция

### ПРИМЕНЕНИЕ

- Прочная угловая консоль для усиления конструкций системы сквозного монтажа и крепления трубопроводных магистралей и компонентов

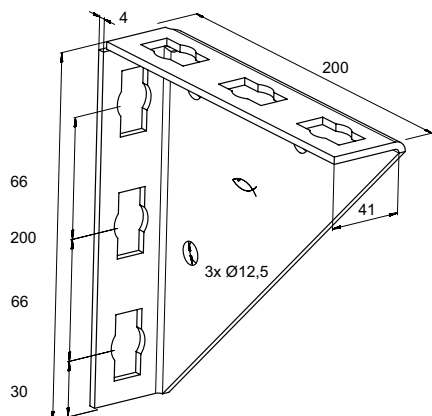
### ПРЕИМУЩЕСТВА

- Угловая консоль обеспечивает получение несущей конструкции с очень высокой прочностью и безопасностью

### ТЕХНИЧЕСКИЕ ДАННЫЕ

- **Материал:** Сталь DD11 (материал № 1.0332) по DIN EN 10111
- **Покрытие:** Электроцинкование по DIN 50979, мин. 8 мкм

### ТЕХНИЧЕСКИЕ ХАРАКТЕРИСТИКИ



**РWK 200/200**

Тип	Артикул	Количество в упаковке
		[шт.]
РWK 200/200	533744	15

### НАГРУЗКИ

см. Соединительный элемент для сквозного монтажа PFCN стр. 90

## Соединительный элемент — универсальный кронштейн PVB



Усиление консоли при креплении тяжелых трубопроводов

4

### ПРИМЕНЕНИЕ

- Крепление элементов под различным углом наклона в системе сквозного монтажа
- Кронштейн для крепления монтажных шин FUS под углом от 0° до 180°

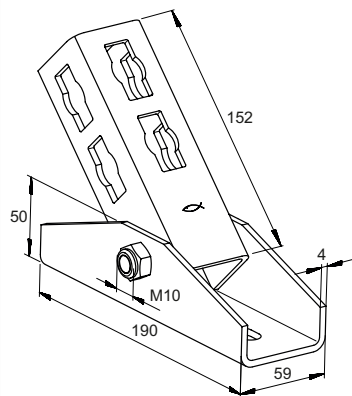
### ПРЕИМУЩЕСТВА

- Конструкция универсального кронштейна PVB позволяет крепить монтажные шины под углом от 0° до 180°
- Отверстия в соединительном элементе совместимы с элементом для сквозного монтажа PFCN
- Проштампованные отверстия в опорной пластине позволяют крепить кронштейн непосредственно к стене, потолку или к монтажной шине

### ТЕХНИЧЕСКИЕ ДАННЫЕ

- **Материал:** Сталь DD11 (материал № 1.0332) по DIN EN 10111
- **Покрытие:** Электроцинкование по DIN 50979, мин. 8 мкм

### ТЕХНИЧЕСКИЕ ХАРАКТЕРИСТИКИ



Тип	Артикул	Количество в упаковке
		[шт.]
PVB	534960	5

### НАГРУЗКИ

см. Соединительный элемент для сквозного монтажа PFCN стр. 90

## Соединительные элементы — элементы крепления PSAE 300 и 500



Усиление монтажной шины

4

### ПРИМЕНЕНИЕ

- Элементы для усиления консольных конструкций из монтажных шин FUS или консоли FCA с помощью элемента для сквозного монтажа PFCN

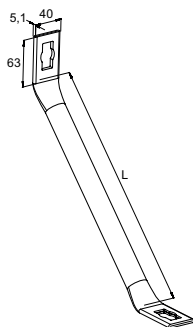
### ПРЕИМУЩЕСТВА

- Прочный крепежный элемент PSAE обеспечивает опорной конструкции высокую надежность и безопасность
- Отверстия в опорном элементе совместимы с элементом для сквозного монтажа PFCN
- Дополнительная шайба PU позволяет крепить элементы системы сквозного монтажа с удлиненными отверстиями непосредственно к стене

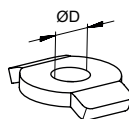
### ТЕХНИЧЕСКИЕ ДАННЫЕ

- **Материал:** Сталь P235TR2 (материал № 1.0255) по DIN EN 10216-1
- **Покрытие:** Электроцинкование по DIN 50979, мин. 8 мкм

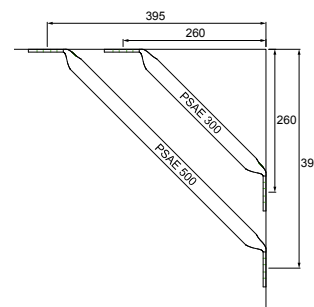
### ТЕХНИЧЕСКИЕ ХАРАКТЕРИСТИКИ



PSAE



PU



Тип	Артикул	Длина	Количество в упаковке
		L [мм]	[шт.]
PSAE 300 Крепежный элемент	535269	300	10
PSAE 500 Крепежный элемент	535270	500	10
PU 10,5 Шайба	535271	—	50
PU 12,5 Шайба	535272	—	50

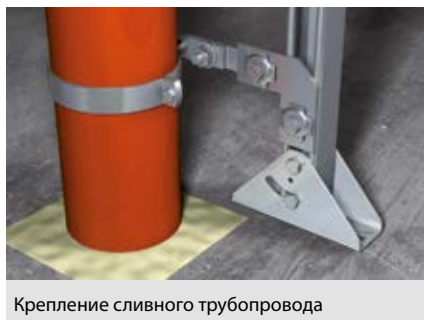
### НАГРУЗКИ

см. Соединительный элемент для сквозного монтажа PFCN стр. 90





## Соединительные элементы PFFF



Крепление сливного трубопровода

4

### ПРИМЕНЕНИЕ

- Плоские элементы для простых конструкций из монтажных шин системы сквозного монтажа

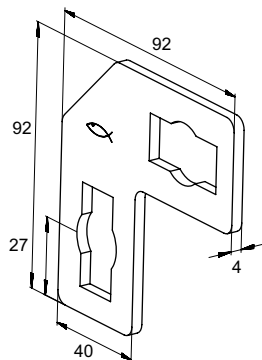
### ПРЕИМУЩЕСТВА

- Отверстия в элементах совместимы с элементом для сквозного монтажа PFCN

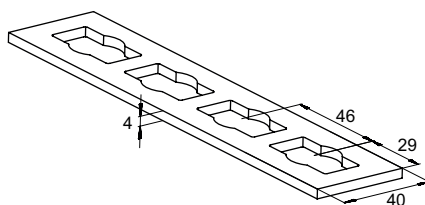
### ТЕХНИЧЕСКИЕ ДАННЫЕ

- **Материал:** Сталь DD11 (материал № 1.0332) по DIN EN 10111
- **Покрытие:** Электроцинкование по DIN 50979, мин. 8 мкм

### ТЕХНИЧЕСКИЕ ХАРАКТЕРИСТИКИ



PFFF 2L



PFFF 4I

Тип	Артикул	Количество в упаковке
		[шт.]
PFFF 2L	533745	20
PFFF 4I	535268	25

### НАГРУЗКИ

см. Соединительный элемент для сквозного монтажа PFCN стр. 90

## Соединительные элементы — уголки PFAF



Рамная конструкция



Легкие консольные конструкции

4

### ПРИМЕНЕНИЕ

- Соединительные элементы для простых конструкций из монтажных шин системы сквозного монтажа

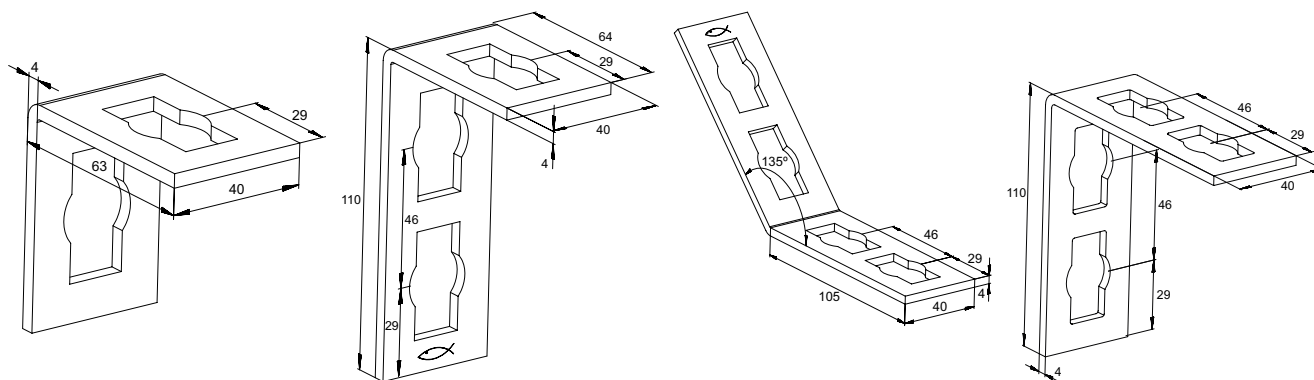
### ПРЕИМУЩЕСТВА

- Отверстия в соединительных элементах совместимы с элементом для сквозного монтажа PFCN

### ТЕХНИЧЕСКИЕ ДАННЫЕ

- **Материал:** Сталь DD11 (материал № 1.0332) по DIN EN 10111
- **Покрытие:** Электроцинкование по DIN 50979, мин. 8 мкм

### ТЕХНИЧЕСКИЕ ХАРАКТЕРИСТИКИ



PFAF 2

PFAF 3

PFAF 4/135°

PFAF 4

Тип	Артикул	Количество в упаковке	
		[шт.]	
PFAF 2	533735	25	
PFAF 3	533736	25	
PFAF 4/135°	533737	20	
PFAF 4	535267	25	

### НАГРУЗКИ

см. Соединительный элемент для сквозного монтажа PFCN стр. 90

## Соединительный элемент — фланец PFUF



Поперечное соединение монтажных шин



Поперечное соединение монтажных шин

4

### ПРИМЕНЕНИЕ

- Соединительный элемент для пространственного монтажа конструкций из монтажных шин

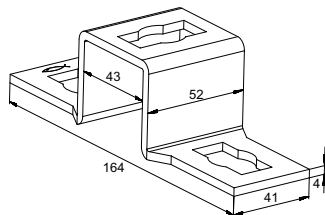
### ПРЕИМУЩЕСТВА

- Отверстия в соединительном элементе совместимы с элементом для сквозного монтажа PFCN

### ТЕХНИЧЕСКИЕ ДАННЫЕ

- **Материал:** Сталь DD11 (материал № 1.0332) по DIN EN 10111
- **Покрытие:** Электроцинкование по DIN 50979, мин. 8 мкм

### ТЕХНИЧЕСКИЕ ХАРАКТЕРИСТИКИ



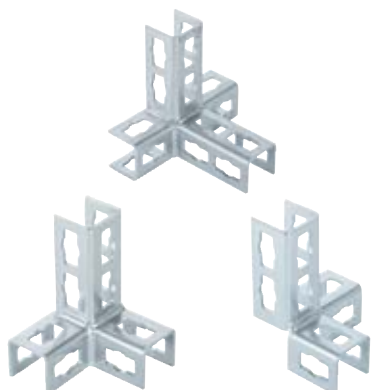
#### PFUF 41

Тип	Артикул	Количество в упаковке	
		[шт.]	
PFUF 41	533738	25	

### НАГРУЗКИ

см. Соединительный элемент для сквозного монтажа PFCN стр. 90

## Соединительные элементы PFUF 3D и 4D



Рамные конструкции

### ПРИМЕНЕНИЕ

- Элементы для пространственного монтажа конструкций из монтажных шин FUS с использованием элемента для сквозного монтажа PFCN

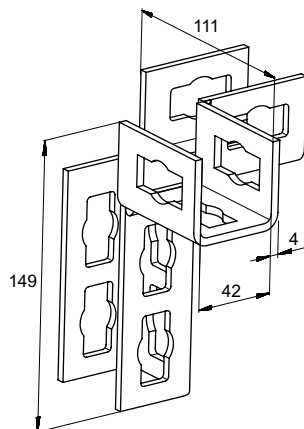
### ПРЕИМУЩЕСТВА

- Элемент 3D PFUF обеспечивает быстрый пространственный монтаж сложной конструкции
- Отверстия в соединительном элементе совместимы с элементом для сквозного монтажа PFCN
- Различные формы соединительных элементов обеспечивают гибкость монтажа конструкций из монтажных шин

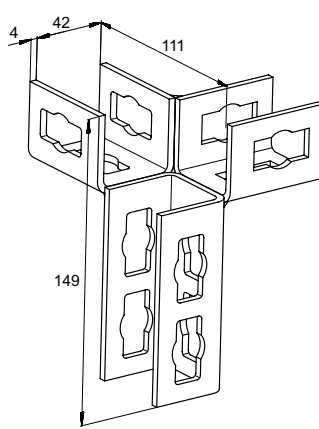
### ТЕХНИЧЕСКИЕ ДАННЫЕ

- **Материал:** Сталь DD11 (материал № 1.0332) по DIN EN 10111
- **Покрытие:** Электроцинкование по DIN 50979, мин. 8 мкм

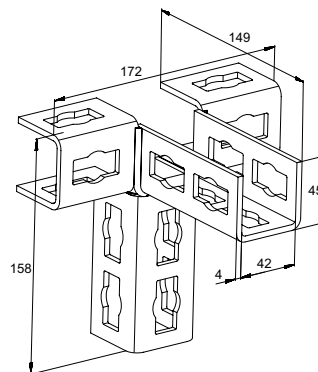
### ТЕХНИЧЕСКИЕ ХАРАКТЕРИСТИКИ



PFUF 3DL



PFUF 3DR



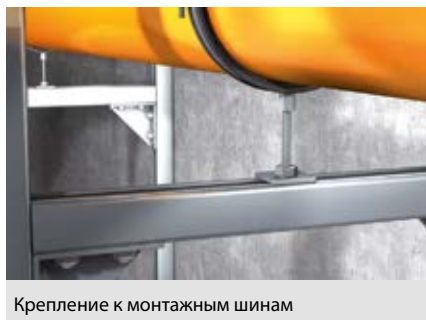
PFUF 4D

Тип	Артикул	Количество в упаковке	
		[шт.]	
PFUF 3DL	535273	10	
PFUF 3DR	535274	10	
PFUF 4D	535275	10	

### НАГРУЗКИ

см. Соединительный элемент для сквозного монтажа PFCN стр. 90

## Гайки быстрого монтажа для шин FUS



Крепление к монтажным шинам



Поперечное соединение монтажных шин

### ПРИМЕНЕНИЕ

- FCN Clix P подходит для соединения монтажных шин FUS и элементов
- FCN Clix M подходит для крепления хомутов при помощи резьбовых шпилек

### ПРЕИМУЩЕСТВА

- Конструкция скользящей гайки обеспечивает простую и быструю установку в монтажную шину
- Пружинящая конструкция позволяет осуществлять простое и точное позиционирование соединительного элемента в монтажном профиле
- Пластиковые лапки на гайке FCN Clix P обеспечивают надежное видимое крепление различных элементов
- Рифления в гайке обеспечивают наиболее прочное и безопасное соединение
- Установка простым поворотом на 90° позволяет устанавливать гайку в уже смонтированную конструкцию

### ДОПУСКИ



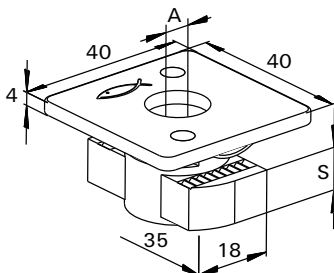
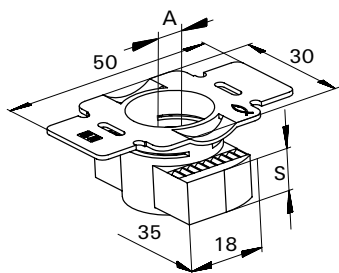
### ТЕХНИЧЕСКИЕ ДАННЫЕ

- **Материал:** сталь S235 JR (материал № 1.0037) по DIN EN 10025, пластик Nylon PA6
- **Покрытие:** электроцинкование, мин. 5 мкм





## ТЕХНИЧЕСКИЕ ХАРАКТЕРИСТИКИ

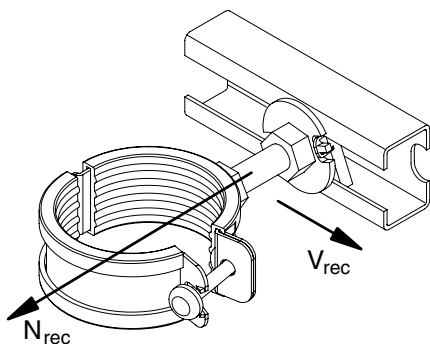


FCN Clix P

FCN Clix M

Тип	Артикул	Протокол испытаний на огнестойкость	Резьба	Толщина	Количество в упаковке
			A	S [мм]	
FCN Clix P 6	504326	—	M 6	6	100
FCN Clix P 8	504327	—	M 8	6	100
FCN Clix P 10	504329	X	M 10	8	100
FCN Clix P 12	504331	X	M 12	9.5	100
FCN Clix M 6	504344	—	M 6	6	100
FCN Clix M 8	504345	—	M 8	6	100
FCN Clix M 10	504346	X	M 10	8	100
FCN Clix M 12	504347	X	M 12	9.5	100

## НАГРУЗКИ



Тип	Артикул	Макс. допускаемая растягивающая нагрузка для FUS 2,0mm	Макс. допускаемая растягивающая нагрузка для FUS 2,5mm	Макс. допускаемая сдвигающая нагрузка	Момент затяжки для болтов кл. прочности $\geq 8.8$	Момент затяжки для болтов кл. прочности $\geq 4.6$
		$N_{rec}$ [кН]	$N_{rec}$ [кН]	$V_{rec}$ [кН]	$T_{inst}$ [кН]	$T_{inst}$ [кН]
FCN Clix P 6	504326	3.0	3.0	1.0	10	—
FCN Clix P 8	504327	4.0	4.0	2.0	20	—
FCN Clix P 10	504329	5.0	8.0	2.5	40	—
FCN Clix P 12	504331	5.0	8.0	3.0	50	—
FCN Clix M 6	504344	3.0	3.0	—	—	5
FCN Clix M 8	504345	4.0	4.0	—	—	10
FCN Clix M 10	504346	5.0	8.0	—	—	15
FCN Clix M 12	504347	5.0	8.0	—	—	20

## Болт с прямоугольной головкой для быстрого монтажа шин FUS



Легкое консольное закрепление



Применение с UHRS

### ПРИМЕНЕНИЕ

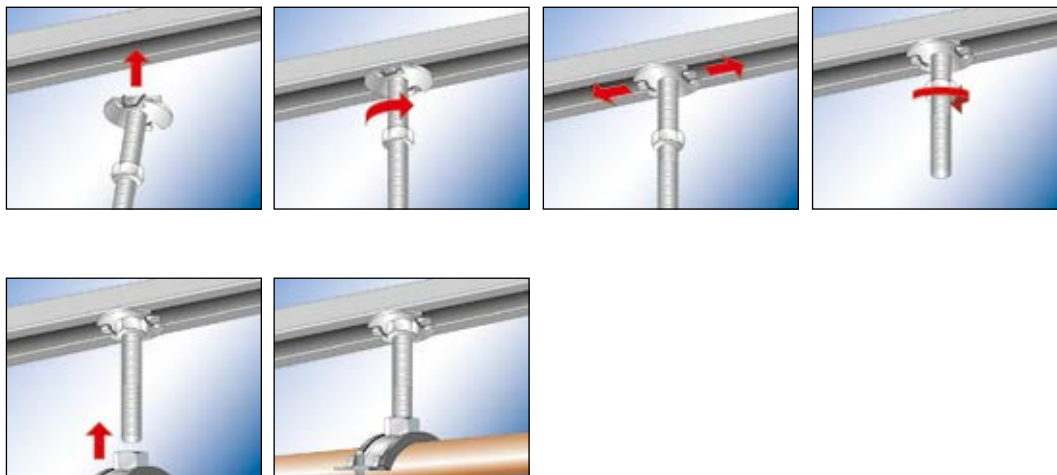
- FHS Clix S применяется для крепления трубных хомутов к консолям и монтажным шинам

### ПРЕИМУЩЕСТВА

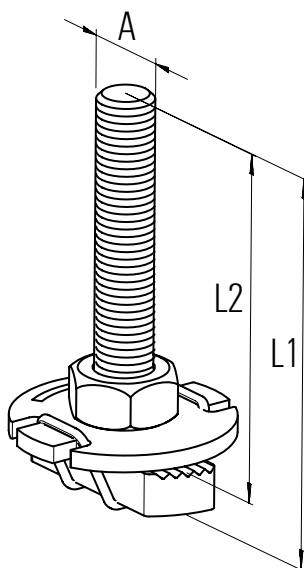
- Простое выполнение позиционирования в направляющих
- Установка болта поворотом в 90° обеспечивает возможность пост-установки дополнительных элементов в уже собранные конструкции

### ТЕХНИЧЕСКИЕ ДАННЫЕ

- **Материал шайбы:** сталь DC01-C490 (материал № 1.0330) по DIN EN 10139
- **Болт:** класс прочности 8.8
- **Гайка:** DIN 934 класс прочности мин. 4
- **Покрывтие:** электроцинкование, мин. 5 мкм

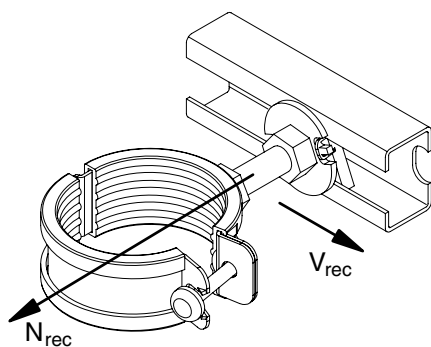


## ТЕХНИЧЕСКИЕ ХАРАКТЕРИСТИКИ



Тип	Артикул	Резьба	Длина	Длина	Количество в упаковке
		A	L1 [мм]	L2 [мм]	
FHS CLIX S 8 x 30	020914	M 8	36	30	50
FHS CLIX S 8 x 40	020915	M 8	46	40	50
FHS CLIX S 8 x 60	020916	M 8	66	60	50
FHS CLIX S 10 x 30	020917	M 10	37	30	50
FHS CLIX S 10 x 40	020918	M 10	47	40	50
FHS CLIX S 10 x 60	020919	M 10	67	60	50
FHS CLIX S 12 x 30	020969	M 12	38	30	50
FHS CLIX S 12 x 40	047316	M 12	48	40	50
FHS CLIX S 12 x 60	504320	M 12	68	60	50

## НАГРУЗКИ



Тип	Артикул	Макс. допускаемая растягивающая нагрузка для FUS 2,0mm	Макс. допускаемая растягивающая нагрузка для FUS 2,5mm	Макс. допускаемая сдвигающая нагрузка	Момент затяжки
		$N_{rec}$ [кН]	$N_{rec}$ [кН]	$V_{rec}$ [кН]	$T_{inst}$ [Нм]
FHS CLIX S 8 x 30	020914	4.0	4.0	0.8	5
FHS CLIX S 8 x 40	020915	4.0	4.0	0.8	5
FHS CLIX S 8 x 60	020916	4.0	4.0	0.8	5
FHS CLIX S 10 x 30	020917	4.0	5.0	2.0	10
FHS CLIX S 10 x 40	020918	4.0	5.0	2.0	10
FHS CLIX S 10 x 60	020919	4.0	5.0	2.0	10
FHS CLIX S 12 x 30	020969	4.0	5.0	2.5	10
FHS CLIX S 12 x 40	047316	4.0	5.0	2.5	10
FHS CLIX S 12 x 60	504320	4.0	5.0	2.5	10

## Соединительный элемент — гайка для шины FCN



### ПРИМЕНЕНИЕ

- Простая гайка для установки в монтажных шинах FUS
- Гайка FCN подходит для крепления различных элементов к монтажным шинам

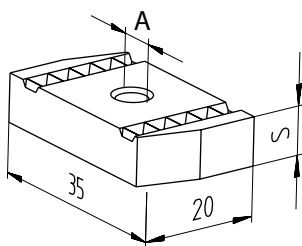
### ПРЕИМУЩЕСТВА

- Рифление на гайке обеспечивает надежную фиксацию в монтажной шине FUS

### ТЕХНИЧЕСКИЕ ДАННЫЕ

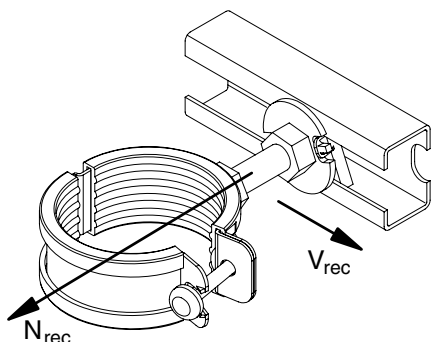
- **Материал:** сталь с мин. пределом прочности 415 Н/мм<sup>2</sup>
- **Покрытие:** электроцинкование, мин. 5 мкм

### ТЕХНИЧЕСКИЕ ХАРАКТЕРИСТИКИ



Тип	Артикул	Резьба	Толщина	Количество в упаковке
		A	S [мм]	[шт.]
FCN 6	077405	M 6	6	100
FCN 8	077407	M 8	6	100
FCN 10	077409	M 10	8	100
FCN 12	077411	M 12	9	100

### НАГРУЗКИ



Тип	Артикул	Макс. допускаемая растягивающая нагрузка для FUS 2,0mm	Макс. допускаемая растягивающая нагрузка для FUS 2,5mm	Макс. допускаемая сдвигающая нагрузка	Момент затяжки для болтов кл. прочности ≥ 8.8
		N <sub>rec</sub> [кН]	N <sub>rec</sub> [кН]	V <sub>rec</sub> [кН]	T <sub>inst</sub> [кН]
FCN 6	077405	3.0	3.0	1.0	10
FCN 8	077407	4.0	4.0	2.0	20
FCN 10	077409	5.0	8.0	2.5	40
FCN 12	077411	5.0	8.0	2.5	50

## Соединительный элемент — шайба для шины НК



Монтаж поперечных труб к шинам



Монтаж шин к стене

### ПРИМЕНЕНИЕ

- Шайба для шины применяется для надежного фиксирования соединений

### ПРЕИМУЩЕСТВА

- U-образная шайба предотвращает деформацию монтажной шины
- Форма шайбы делает сквозной монтаж максимально простым и быстрым

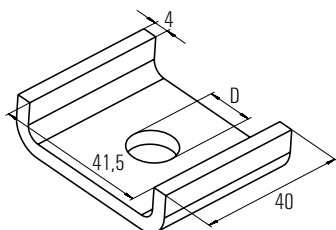
### ДОПУСКИ



### ТЕХНИЧЕСКИЕ ДАННЫЕ

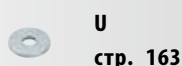
- **Материал:** сталь S235 JR (материал № 1.0037) по DIN EN 10025
- **Покрытие:** электроцинкование, мин. 5 мкм

### ТЕХНИЧЕСКИЕ ХАРАКТЕРИСТИКИ



Тип	Артикул	Протокол испытаний на огнестойкость	Диаметр отверстия		Количество в упаковке	
			D	[мм]	[шт.]	
НК 41 8,5	504348	—		8,5		50
НК 41 10,5	504349	X		10,5		50
НК 41 12,5	504354	X		12,5		50

### СМОТРИТЕ ТАКЖЕ





## Соединители профиля FUF ОС и PFUF ОС



Применение соединителя профиля при сборке монтажной сетки



Продольное соединение монтажных шин

4

### ПРИМЕНЕНИЕ

- Соединитель профиля применяется для соединения монтажных шин

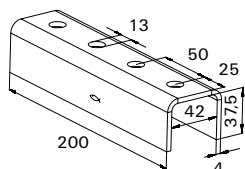
### ПРЕИМУЩЕСТВА

- Соединитель FUF ОС в сочетании с гайкой FCN Clix P обеспечивает простой и быстрый монтаж
- Соединитель PFUF ОС в сочетании с элементом для сквозного монтажа PFCN снижает трудоемкость монтажа

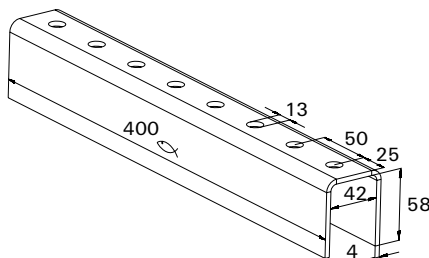
### ТЕХНИЧЕСКИЕ ДАННЫЕ

- **Материал FUF ОС:** сталь S235 JR (материал № 1.0037) по DIN EN 10025
- **Покрытие FUF ОС:** электроцинкование, мин. 5 мкм
- **Материал PFUF ОС:** Сталь DD11 (материал № 1.0332) по DIN EN 10111
- **Покрытие PFUF ОС:** электроцинкование по DIN 50979, мин. 8 мкм

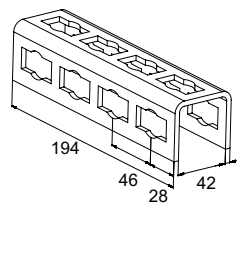
### ТЕХНИЧЕСКИЕ ХАРАКТЕРИСТИКИ



FUF OS 41



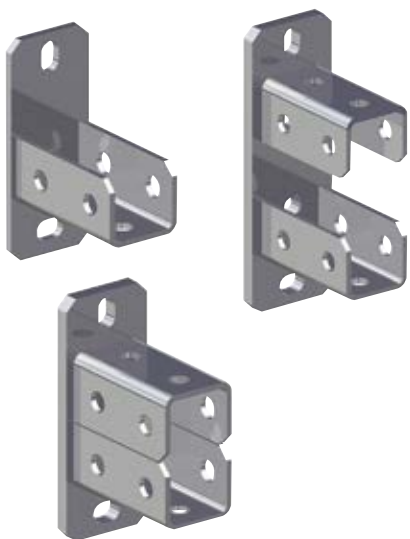
FUF OS 62



PFUF OS

Тип	Артикул	Длина	Количество в упаковке
		l [мм]	[шт.]
FUF OS 41	504517	200	20
FUF OS 62	504518	400	10
PFUF OS	533743	194	6

## Элемент конструкции — седельный фланец SF



Крепление трубопроводов



Консольное крепление монтажных шин

### ДОПУСКИ



4

### ПРИМЕНЕНИЕ

- Для соединения монтажных шин и строительных конструкций

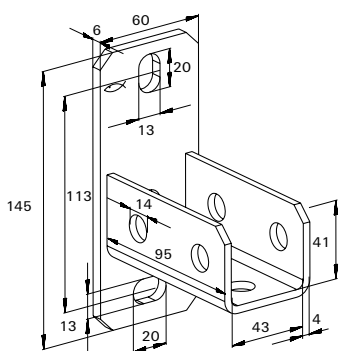
### ПРЕИМУЩЕСТВА

- Идеальная посадка седельного фланца SF обеспечивает простоту монтажа посредством установки на монтажную шину
- Конструкция седельного фланца обеспечивает надежное крепление несущей конструкции

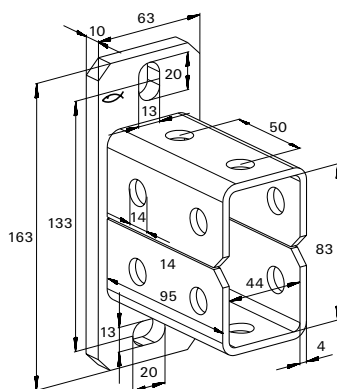
### ТЕХНИЧЕСКИЕ ДАННЫЕ

- **Материал пластины основания:** сталь DCO1 (материал №1.0330) по DIN EN 10139
- **Покрытие пластины основания:** электроцинкование, мин. 8 мкм
- **Материал U-образного профиля:** сталь S235 JR (материал №1.0037) по DIN EN 10025
- **Покрытие U-образного профиля:** электроцинкование, мин. 8 мкм

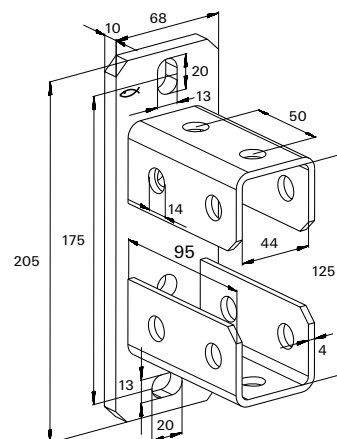
### ТЕХНИЧЕСКИЕ ХАРАКТЕРИСТИКИ



SF L 41



SF L 82



SF L 124

Тип		Протокол испытаний на огнестойкость	Для профиля	Количество в упаковке
				[шт.]
SF L 41	504355	X	21, 41, 21D, 62	10
SF L 82	504357	—	41 D	5
SF L 124	504358	—	62 D	5

## Соединительный элемент — универсальный уголок UWS



3х-мерная рамная конструкция



Опорные конструкции для крепления вентиляции

### ПРИМЕНЕНИЕ

- Универсальный уголок системы сквозного монтажа для усиления конструкции из монтажных шин

### ПРЕИМУЩЕСТВА

- Универсальный уголок для соединения монтажных шин обеспечивает устойчивость и безопасность опорной конструкции (рекомендуется применять попарно)

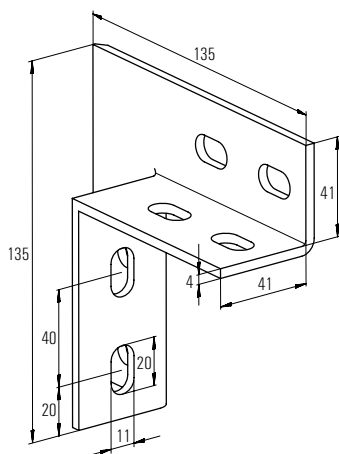
### ДОПУСКИ



### ТЕХНИЧЕСКИЕ ДАННЫЕ

- **Материал:** сталь S235 JR (материал № 1.0037) по DIN EN 10025
- **Покрытие:** гальваническое цинковое покрытие мин. 5 мкм

### ТЕХНИЧЕСКИЕ ХАРАКТЕРИСТИКИ



Тип	Артикул	Протокол испытаний на огнестойкость	Количество в упаковке	
			[шт.]	
UWS	049479	X	10	

## Элемент конструкции — угловая консоль WK



Крепление тяжелого дренажного трубопровода под угловой консолью



Сборка и усиление рамной конструкции

### ПРИМЕНЕНИЕ

- Прочная угловая консоль для усиления конструкций и крепления трубопроводных магистралей и компонентов

### ПРЕИМУЩЕСТВА

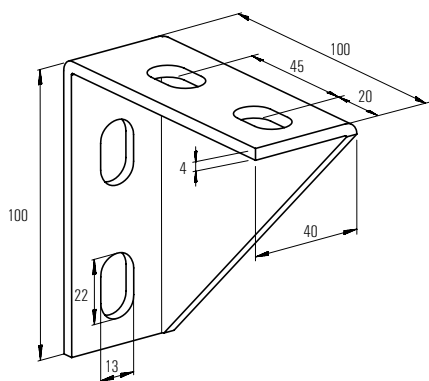
- Конструкция угловой консоли подходит как для монтажа трубопровода, так и для монтажа шин
- Угловая консоль обеспечивает получение несущей конструкции с очень высокой прочностью и безопасностью

### ТЕХНИЧЕСКИЕ ДАННЫЕ

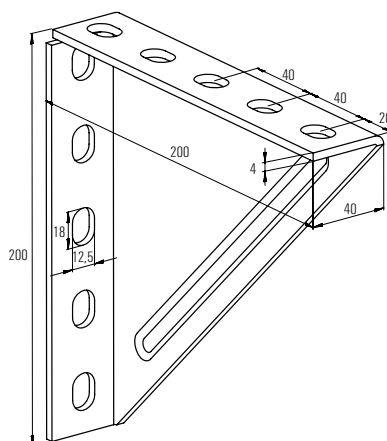
- **Материал:** Сталь DD11 (материал № 1.0332) по DIN EN 10111
- **Покрытие:** гальваническое цинковое покрытие мин. 8 мкм

4

### ТЕХНИЧЕСКИЕ ХАРАКТЕРИСТИКИ



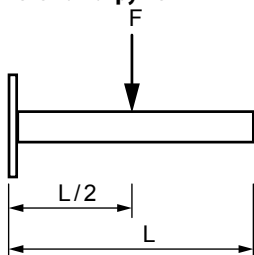
WK 100/100



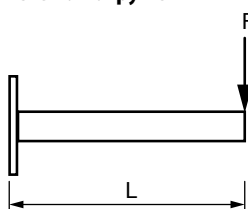
WK 200/200

Тип	Артикул	Количество в упаковке	
		[шт.]	
WK 100/100	063559	5	
WK 200/200	079570	5	
WK 207/165	079571	6	

### Схема нагружения 1



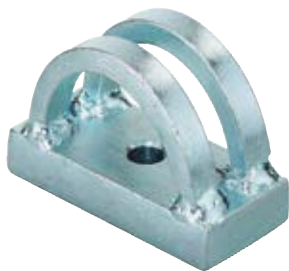
### Схема нагружения 2



### НАГРУЗКИ

Тип	Артикул	Максимальная допустимая статическая нагрузка схема нагружения 1	Максимальная допустимая статическая нагрузка схема нагружения 2
		$F_{rec}$ [кН]	$F_{rec}$ [кН]
WK 100/100	063559	—	4.0
WK 200/200	079570	4.0	1.8
WK 207/165	079571	—	1.8

## Элемент конструкции — универсальный держатель UHRS



Крепление растяжек на монтажной сетке



Установка растяжек с помощью UHRS

### ПРИМЕНЕНИЕ

- Регулируемая опора для крепления резьбовых шпилек
- Для использования с FHS Clix S M 12

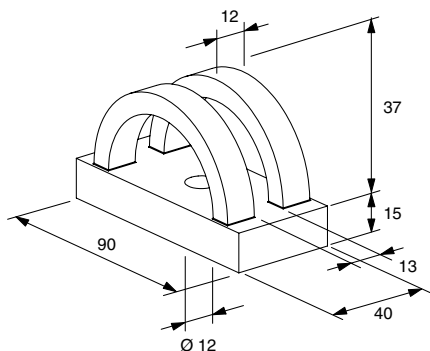
### ПРЕИМУЩЕСТВА

- Конструкция универсального монтажа позволяет закреплять резьбовые шпильки под любым углом
- Отверстие в опорной пластине позволяет крепить держатель непосредственно к стене, потолку или монтажной шине

### ТЕХНИЧЕСКИЕ ДАННЫЕ

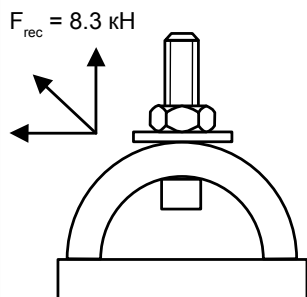
- **Материал:** сталь S235 JRG (материал №1.0038) по DIN EN 10025
- **Покрытие:** электроцинкование, мин. 3 мкм

### ТЕХНИЧЕСКИЕ ХАРАКТЕРИСТИКИ

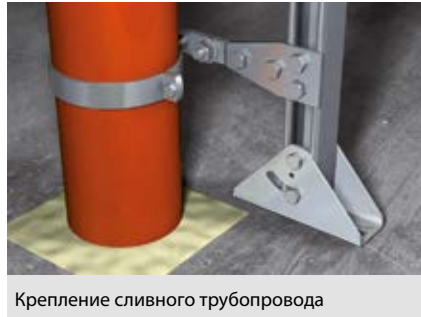


Тип	Артикул	Количество в упаковке
		[шт.]
UHRS	063938	6

### НАГРУЗКИ



## Элемент конструкции — поворотный кронштейн VB



Крепление сливного трубопровода

### ПРИМЕНЕНИЕ

- Шарнирная опора для крепления профилей опорной конструкции под различным углом
- Подходит для монтажа шин MS и FUS под углом от 45° до 90°

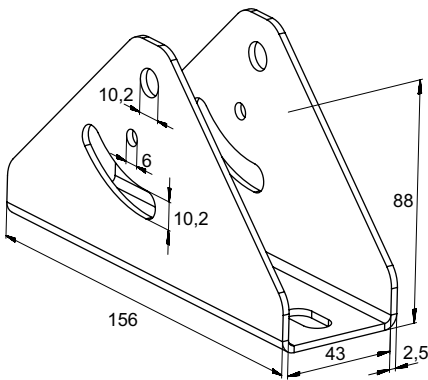
### ПРЕИМУЩЕСТВА

- Конструкция шарнирной опоры VB позволяет крепить монтажные шины под любым углом от 45°-90°
- Отверстия в опорной пластине позволяет крепить держатель непосредственно к стене, потолку или монтажной шине

### ТЕХНИЧЕСКИЕ ДАННЫЕ

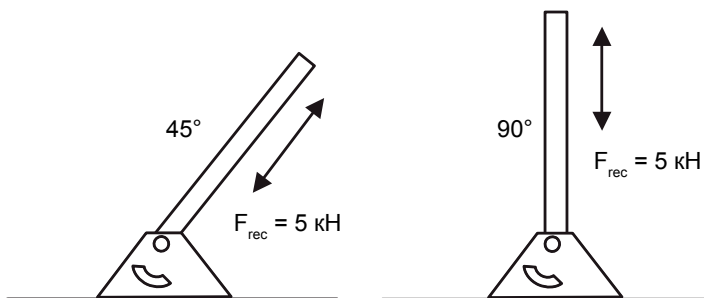
- **Материал:** Сталь DD11 (материал №1.0332) по DIN EN 10111
- **Покрытие:** электроцинкование, мин. 5 мкм

### ТЕХНИЧЕСКИЕ ХАРАКТЕРИСТИКИ



Тип	Артикул	Монтажное отверстие	Количество в упаковке
		L x S [мм]	[шт.]
VB	004850	13 x 20	4

### НАГРУЗКИ





## Элемент конструкции — кронштейн FSB 45° для резьбовой шпильки



### ПРИМЕНЕНИЕ

- Уголок под углом 45° для монтажа с резьбовыми шпильками М 10

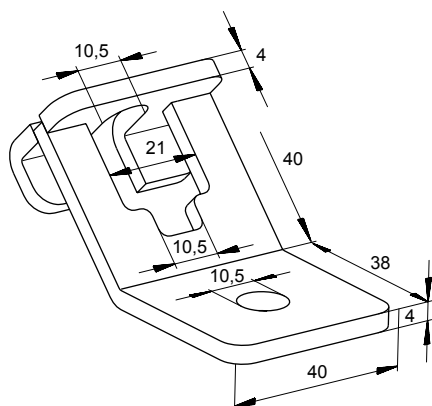
### ПРЕИМУЩЕСТВА

- Конструкция паза уголка обеспечивает быстрый монтаж резьбовой шпильки М10 с помощью гайки
- Отверстие в опорной пластине позволяет крепить держатель непосредственно к стене, потолку или монтажной шине

### ТЕХНИЧЕСКИЕ ДАННЫЕ

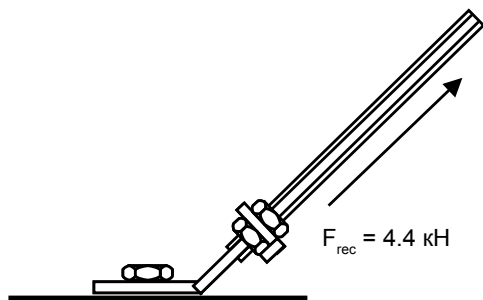
- **Материал:** Сталь DD11 (материал №1.0332) по DIN EN 10111
- **Покрытие:** электроцинкование, мин. 5 мкм

### ТЕХНИЧЕСКИЕ ХАРАКТЕРИСТИКИ



Тип	Артикул	Количество в упаковке [шт.]
FSB 45°	071269	20

### НАГРУЗКИ



## Зажимная скоба для крепления шин к стальным балкам



Крепление шин к стальным балкам

### ПРИМЕНЕНИЕ

- Для крепления к балке необходимы две зажимные скобы

### ПРЕИМУЩЕСТВА

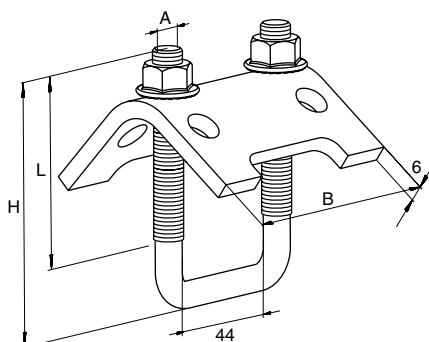
- Конструкция скобы позволяет осуществлять монтаж без сверления и сварки
- Подходит ко всем стандартным тавровым балкам
- Юстировка возможна в любой момент

### ТЕХНИЧЕСКИЕ ДАННЫЕ

- **Материал пластины/ U-образного болта-скобы:** сталь S235 JR (материал № 10037) по DIN EN 10025
- **Материал шестигранной гайки:** сталь класса прочности 8
- **Покрытие:** электроцинкование, мин. 5 мкм

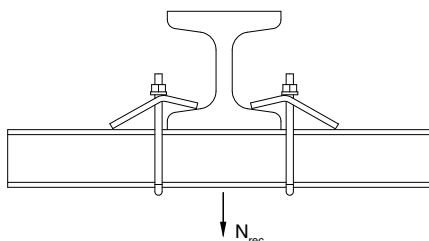
4

### ТЕХНИЧЕСКИЕ ХАРАКТЕРИСТИКИ



Тип	Артикул	Для профиля	Резьба	Ширина B	Высота H	Количество в упаковке
			A	B [мм]	H [мм]	
TKR 21 - 42	504363	38/40, 21, 41	M 8	79	97	20
TKR 82	504366	40/60, 62, 41D	M 10	79	137	20
TKR 124	504367	62 D	M 10	79	179	10

### НАГРУЗКИ

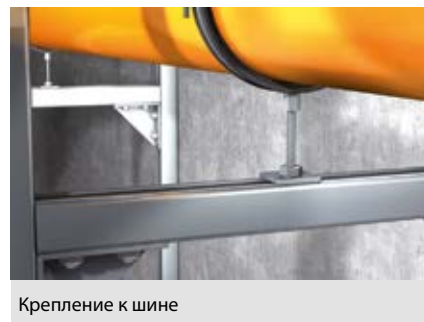


Тип	Артикул	Максимальная допускаемая нагрузка	Момент затяжки
		$N_{\text{recom.}}$ [кН]	$T_{\text{inst}}$ [Нм]
TKR 21 - 42	504363	5.00	15
TKR 82	504366	10.00	20
TKR 124	504367	10.00	20

**Соединительные элементы FFF**



Рамные конструкции



Крепление к шине

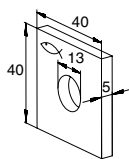
**ПРИМЕНЕНИЕ**

- Плоские элементы для соединения или усиления конструкции из монтажных шин

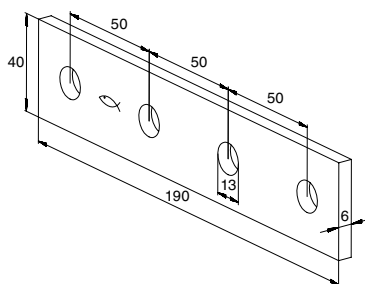
**ТЕХНИЧЕСКИЕ ДАННЫЕ**

- **Материал:** сталь S235 JR (материал № 10037) по DIN EN 10025
- **Покрытие:** электроцинкование, мин. 5 мкм

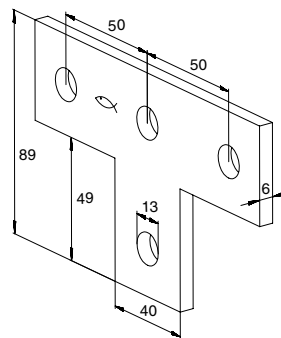
**ТЕХНИЧЕСКИЕ ХАРАКТЕРИСТИКИ**



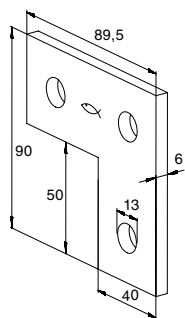
**FFF 1**



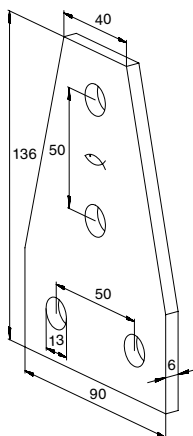
**FFF 4**



**FFF 4T**



**FFF 3L**



**FFF 4D**

Тип	Артикул	Количество в упаковке	
			[шт.]
FFF 1	504494		25
FFF 3L	504498		25
FFF 4	504499		25
FFF 4T	504500		25
FFF 4D	504368		25

**НАГРУЗКИ**

см. Гайка для шины FCN Clix P стр. 100

## Соединительные элементы FAF



Рамные конструкции



Крепление к шинам

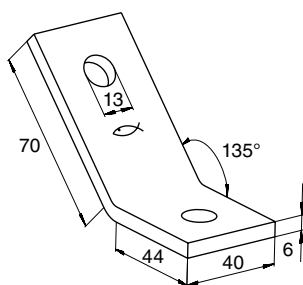
### ПРИМЕНЕНИЕ

- Элементы для соединения или усиления конструкции из монтажных шин

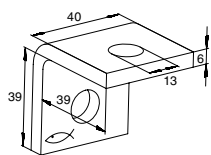
### ТЕХНИЧЕСКИЕ ДАННЫЕ

- **Материал:** сталь S235 JR (материал № 10037) по DIN EN 10025
- **Покрытие:** электроцинкование, мин. 5 мкм

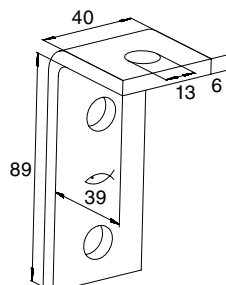
### ТЕХНИЧЕСКИЕ ХАРАКТЕРИСТИКИ



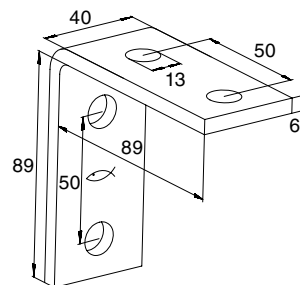
FAF 2/135°



FAF 2



FAF 3



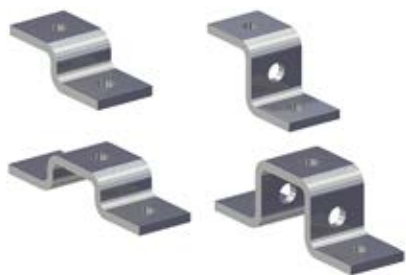
FAF 4

Тип	Артикул	Количество в упаковке	
		[шт.]	
FAF 2/135°	504369	25	
FAF 2	504501	25	
FAF 3	504506	25	
FAF 4	504509	25	

### НАГРУЗКИ

см. Гайка для шины FCN Clix P стр. 100

## Соединительные элементы — фланцы FZF, FUF



Поперечное крепление к шине

### ПРИМЕНЕНИЕ

- Соединительные элементы для пространственного монтажа конструкций из монтажных шин

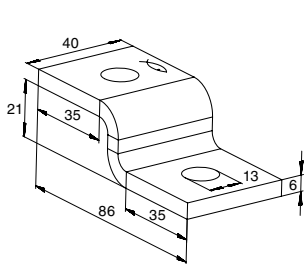
### ПРЕИМУЩЕСТВА

- Различные формы соединительных элементов обеспечивают гибкость монтажа конструкций из монтажных шин
- Отверстия в соединительных элементах позволяют использовать гайку для шины FCN Clix P

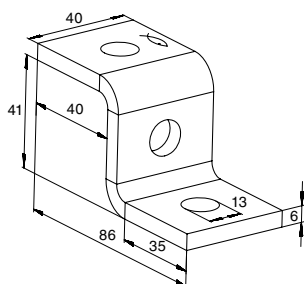
### ТЕХНИЧЕСКИЕ ДАННЫЕ

- **Материал:** сталь S235 JR (материал № 10037) по DIN EN 10025
- **Покрытие:** электроцинкование, мин. 5 мкм

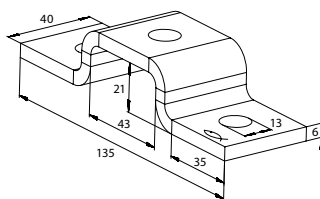
### ТЕХНИЧЕСКИЕ ХАРАКТЕРИСТИКИ



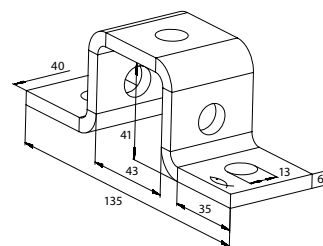
FZF 21



FZF 41



FUF 21



FUF 41

Тип	Артикул	Количество в упаковке	
		[шт.]	
FZF 21	504375	25	
FZF 41	504515	25	
FUF 21	504376	25	
FUF 41	504377	25	

### НАГРУЗКИ

см. Гайка для шины FCN Clix P стр. 100

## Соединительные элементы — фланцы FUF



Поперечное крепление к шине

### ПРИМЕНЕНИЕ

- Соединительные элементы для пространственного монтажа конструкций из монтажных шин

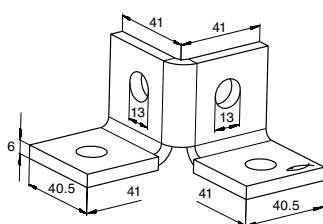
### ПРЕИМУЩЕСТВА

- Различные формы соединительных элементов обеспечивают гибкость монтажа конструкций из монтажных шин
- Отверстия в соединительных элементах позволяют использовать гайку для шины FCN Clix P

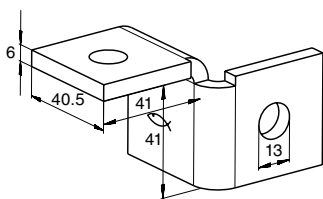
### ТЕХНИЧЕСКИЕ ДАННЫЕ

- **Материал:** сталь S235 JR (материал № 10037) по DIN EN 10025
- **Покрытие:** электроцинкование, мин. 5 мкм

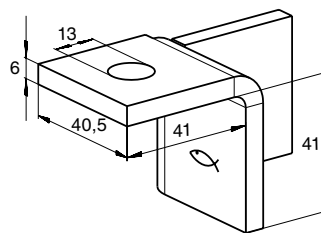
### ТЕХНИЧЕСКИЕ ХАРАКТЕРИСТИКИ



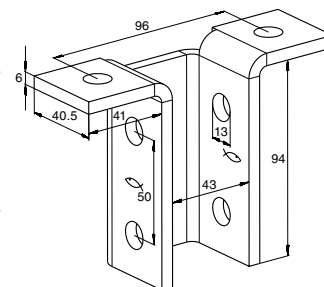
FUF 4Y



FUF 180°L



FUF 180°R



FUF 8T

Тип	Артикул	Количество в упаковке	
		[шт.]	
FUF 4Y	504378	20	
FUF 180°L	504379	20	
FUF 180°R	504383	20	
FUF 8T	504387	10	

### НАГРУЗКИ

см. Гайка для шины FCN Clix P стр. 100