

**ГОСТ 17475-80. Винты с потайной  
головкой классов точности А и В.  
Конструкция и размеры (с Изменениями  
N 1, 2)**

Постановлением Государственного комитета СССР по стандартам от 30 июня 1980 г. N 3277 дата введения установлена 01.01.82

Ограничение срока действия снято Постановлением Госстандарта СССР от 28.06.91 N 1177

ВЗАМЕН ГОСТ 17475-72

ИЗДАНИЕ с Изменениями N 1, 2 утвержденными в декабре 1981 г., апреле 1986 г. (ИУС 3-82, 7-86)

ПЕРЕИЗДАНИЕ (по состоянию на март 2008 г.)

ВНЕСЕНА поправка, опубликованная в ИУС N 4, 2010 год.

Поправка внесена изготовителем базы данных.

1. Настоящий стандарт распространяется на винты с потайной головкой классов точности А и В с номинальным диаметром резьбы от 1 до 20 мм.

Стандарт полностью соответствует СТ СЭВ 2652-80.

2. Конструкция и размеры винтов должны соответствовать указанным в табл. 1, 2 и на чертеже.

Таблица 1

мм

Номинальный диаметр резьбы d		1	1,2	1,4	1,6	2	2,5	3	3,5	4	5	6	8	10	12	14	16	18	20
Шаг резьбы Р	крупный	0,25	0,25	0,3	0,35	0,4	0,45	0,5	0,6	0,7	0,8	1	1,25	1,5	1,75	2	2	2,5	2,5
	мелкий	-	-	-	-	-	-	-	-	-	-	-	1	1,25	1,25	1,5	1,5	1,5	1,5
Диаметр головки D		1,9	2,3	2,6	3,0	3,8	4,7	5,6	6,5	7,4	9,2	11,0	14,5	18,0	21,5	25	28,5	32,5	36,0
Высота головки k, не более		0,6	0,72	0,84	0,96	1,2	1,5	1,65	1,93	2,2	2,5	3	4	5	6	7	8	9	10
Номер крестообразного шлица		-	-	-	-	0	1		2			3		4		-	-	-	-
Диаметр крестообразного шлица m		-	-	-	-	2	2,7	2,8	4,0	4,3	4,6	6,5	7,5	9,7	10,7	-	-	-	-
Глубина крестообразного шлица h, не более		-	-	-	-	1,1	1,4	1,5	1,7	2,0	2,3	2,7	3,7	4,6	5,6	-	-	-	-
Глубина вхождения калибра в крестообразный шлиц	не более	-	-	-	-	1,2	1,55	1,7	2,0	2,3	2,6	3,3	4,3	5,4	6,4	-	-	-	-
	не менее	-	-	-	-	0,9	1,25	1,4	1,5	1,8	2,1	2,8	3,8	4,9	5,9	-	-	-	-
Длина резьбы b	удлиненная	-	-	-	-	16	18	19	20	22	25	28	34	40	46	52	58	64	70
	нормальная	8	9	9	9	10	11	12	13	14	16	18	22	26	30	34	38	42	46

Таблица 2

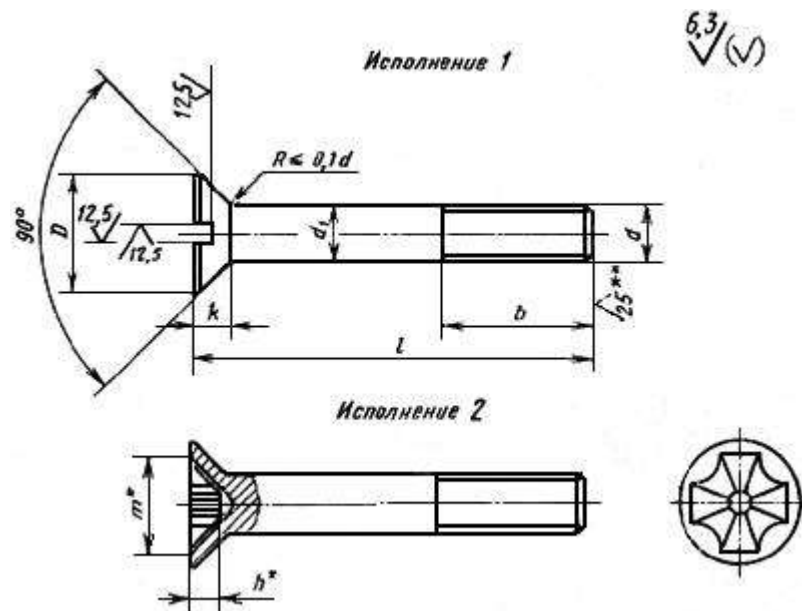
мм

Длина винта l	Номинальный диаметр резьбы d																		
	1	1,2	1,4	1,6	2	2,5	3	3,5	4	5	6	8	10	12	14	16	18	20	
2																			
3																			
(3,5)																			
4																			
5																			
6																			
(7)																			
8																			
9																			
10																			
11																			
12																			
(13)																			
14																			
16																			
(18)																			
20																			
(22)																			
25																			
(28)																			
30																			
(32)																			
35																			
(38)																			
40																			
(42)																			
45																			
(48)																			
50																			
55																			
60																			
65																			
70																			
75																			
80																			
(85)																			
90																			
(95)																			
100																			
110																			
120																			

Стандартные длины

Стандартные длины

**Примечания:**  
 1. Длины винтов, заключенные в скобки, применять не рекомендуется.  
 2. Удлиненная длина резьбы предпочтительна.  
 3. Винты со стержнем длиной менее длины резьбы с учетом надреза изготавливают с резьбой по всей длине стержня.



\* Размеры для справок.

\*\* Для винтов, обработанных резанием, в остальных случаях не нормируют.

Пример условного обозначения винта с потайной головкой, класса точности А, исполнения 1, диаметром резьбы  $d=8$  мм, с крупным шагом резьбы, с полем допуска резьбы 6g, длиной  $l=50$  мм, нормальной длиной резьбы  $b=22$  мм, класса прочности 4.8, без покрытия:

*Винт А.М8-6g×50.48 ГОСТ 17475-80*

То же, класса точности В, исполнения 2, с мелким шагом резьбы, удлинённой длиной резьбы  $b=34$  мм, с цинковым покрытием толщиной 6 мкм, хромированным:

*Винт В2.М8×1-6g×50-34.48.016 ГОСТ 17475-80*

1, 2. (Измененная редакция, Изм. N 1, 2).

3. Диаметр гладкой части  $d_1$  должен быть равен наружному диаметру резьбы или равен диаметру стержня под накатывание метрической резьбы по ГОСТ 19256-73.

(Измененная редакция, Изм. N 1).

4. По соглашению между потребителем и изготовителем допускается изготавливать винты с длинами, не указанными в табл.2.

5. Резьба - по ГОСТ 24705-2004. Сбег и недорез резьбы - по ГОСТ 10549-80.

(Измененная редакция, Изм. N 2).

6. (Исключен, Изм. N 2).

7. Шлицы прямые - по ГОСТ 24669-81, крестообразные - по ГОСТ 10753-86.

7а. Допуски, методы контроля размеров и отклонений формы и расположения поверхностей - по ГОСТ 1759.1-82\*.

---

\* На территории Российской Федерации документ не действует. Действует ГОСТ Р ИСО 4759-1-2009. - Примечание изготовителя базы данных.

7, 7а. (Измененная редакция, Изм. N 2).

7б. Дефекты поверхности и методы контроля - по ГОСТ 1759.2-82\*.

---

\* На территории Российской Федерации документ не действует. Действует ГОСТ Р ИСО 6157-1-2009. - Примечание изготовителя базы данных.

(Введен дополнительно, Изм. N 2).

8. Технические требования - по ГОСТ 1759.0-87\*.

---

\* См. примечание ФГУП "СТАНДАРТИНФОРМ".

9. Теоретическая масса винтов указана в приложении 1.

10. (Исключен, Изм. N 2).

# ПРИЛОЖЕНИЕ 1 (справочное) Теоретическая масса винтов

ПРИЛОЖЕНИЕ 1

Справочное

Длина винта l, мм	Масса 1000 шт. стальных винтов с крупным шагом резьбы, кг ≈, при номинальном диаметре резьбы d, мм																	
	1	1,2	1,4	1,6	2	2,5	3	3,5	4	5	6	8	10	12	14	16	18	20
2	0,013	0,021	-	-	-	-	-	-	-	-	-	-	-	-	-	-	-	-
3	0,018	0,028	0,039	0,052	0,091	-	-	-	-	-	-	-	-	-	-	-	-	-
3,5	0,020	0,031	0,043	0,058	0,100	0,171	0,254	-	-	-	-	-	-	-	-	-	-	-
4	0,022	0,034	0,048	0,063	0,109	0,186	0,276	-	-	-	-	-	-	-	-	-	-	-
5	0,026	0,041	0,057	0,075	0,127	0,215	0,319	0,461	0,624	-	-	-	-	-	-	-	-	-
6	0,031	0,048	0,066	0,086	0,145	0,245	0,362	0,519	0,701	1,147	-	-	-	-	-	-	-	-
7	0,035	0,054	0,075	0,097	0,163	0,274	0,406	0,576	0,777	1,269	-	-	-	-	-	-	-	-
8	0,039	0,061	0,084	0,108	0,181	0,303	0,449	0,635	0,854	1,391	2,091	-	-	-	-	-	-	-
9	0,044	0,068	0,093	0,120	0,199	0,333	0,492	0,693	0,930	1,513	2,271	-	-	-	-	-	-	-
10	0,048	0,074	0,102	0,131	0,217	0,362	0,536	0,752	1,007	1,636	2,445	4,770	-	-	-	-	-	-
11	-	0,081	0,111	0,142	0,235	0,391	0,579	0,810	1,083	1,758	2,620	5,085	-	-	-	-	-	-
12	-	0,088	0,120	0,153	0,253	0,421	0,622	0,869	1,159	1,880	2,794	5,400	9,05	-	-	-	-	-
13	-	-	-	0,165	0,271	0,450	0,666	0,927	1,236	2,002	2,969	5,716	9,55	-	-	-	-	-
14	-	-	-	0,176	0,289	0,479	0,709	0,986	1,312	2,124	3,144	6,031	10,05	-	-	-	-	-
16	-	-	-	0,198	0,325	0,538	0,796	1,103	1,465	2,369	3,493	6,662	11,06	16,80	-	-	-	-
18	-	-	-	-	0,361	0,597	0,882	1,220	1,618	2,613	3,842	7,293	12,05	18,97	-	-	-	-
20	-	-	-	-	0,394	0,665	0,969	1,337	1,771	2,857	4,191	7,924	13,05	21,14	-	-	-	-
22	-	-	-	-	-	0,714	1,056	1,454	1,924	3,102	4,541	8,555	14,05	21,14	-	-	-	-
25	-	-	-	-	-	0,802	1,186	1,630	2,153	3,468	5,064	9,501	15,54	23,31	33,17	-	-	-
28	-	-	-	-	-	-	1,315	1,805	2,383	3,835	5,588	10,447	17,04	25,49	36,13	-	-	-
30	-	-	-	-	-	-	1,402	1,922	2,536	4,079	5,938	11,079	18,04	26,93	38,11	51,67	-	-
32	-	-	-	-	-	-	-	2,039	2,689	4,324	6,287	11,709	19,03	28,38	40,09	54,32	-	-
35	-	-	-	-	-	-	-	2,215	2,918	4,690	6,811	12,556	20,53	30,55	43,06	58,30	75,89	-
38	-	-	-	-	-	-	-	-	3,147	5,057	7,335	13,602	22,02	32,72	46,02	62,27	80,83	-
40	-	-	-	-	-	-	-	-	3,300	5,301	7,684	14,233	23,02	34,17	48,00	64,93	84,13	106,9
42	-	-	-	-	-	-	-	-	-	5,546	8,034	14,864	24,02	35,62	49,99	67,58	87,42	111,0
45	-	-	-	-	-	-	-	-	-	5,912	8,557	15,810	25,52	37,79	52,94	71,56	92,36	117,3
48	-	-	-	-	-	-	-	-	-	6,279	9,082	16,756	27,01	39,96	55,91	75,53	97,31	123,5
50	-	-	-	-	-	-	-	-	-	6,523	9,430	17,387	28,01	41,41	57,89	78,19	100,60	127,6
55	-	-	-	-	-	-	-	-	-	-	10,304	18,964	30,50	45,03	62,83	84,82	108,84	138,0
60	-	-	-	-	-	-	-	-	-	-	11,177	20,541	33,00	48,64	67,78	91,45	117,08	148,4
65	-	-	-	-	-	-	-	-	-	-	-	22,118	35,49	52,26	72,72	98,08	125,31	158,8
70	-	-	-	-	-	-	-	-	-	-	-	23,695	37,98	55,88	77,67	104,71	133,55	169,1
75	-	-	-	-	-	-	-	-	-	-	-	25,272	40,47	59,50	82,61	111,34	141,78	179,5
80	-	-	-	-	-	-	-	-	-	-	-	26,849	42,97	63,12	87,56	117,97	150,01	189,9
85	-	-	-	-	-	-	-	-	-	-	-	-	45,46	66,73	92,50	124,60	158,26	200,3
90	-	-	-	-	-	-	-	-	-	-	-	-	47,95	70,35	97,44	131,23	166,49	210,7
95	-	-	-	-	-	-	-	-	-	-	-	-	50,45	73,97	102,39	137,85	174,73	221,0
100	-	-	-	-	-	-	-	-	-	-	-	-	52,94	77,59	107,33	144,49	182,97	231,4
110	-	-	-	-	-	-	-	-	-	-	-	-	-	-	-	-	199,44	252,2
120	-	-	-	-	-	-	-	-	-	-	-	-	-	-	-	-	-	272,9

Примечание. Для определения массы винтов из алюминиевого сплава величины масс, указанные в таблице, следует умножить на коэффициент 0,356, из латуни - на 1,08.  
ПРИЛОЖЕНИЕ 2. (Исключено, Изм. N 2).

## ПРИМЕЧАНИЕ ФГУП "СТАНДАРТИНФОРМ"

Пункт 8 к ГОСТ 17475-80:

ГОСТ 1759.0-87. На территории Российской Федерации действуют ГОСТ Р 52627-2006 (ИСО 898-1:1999) Болты, винты и шпильки. Механические свойства и методы испытаний и ГОСТ Р 52628-2006 (ИСО 898-2:1992, ИСО 898-6:1994) Гайки. Механические свойства и методы испытаний.