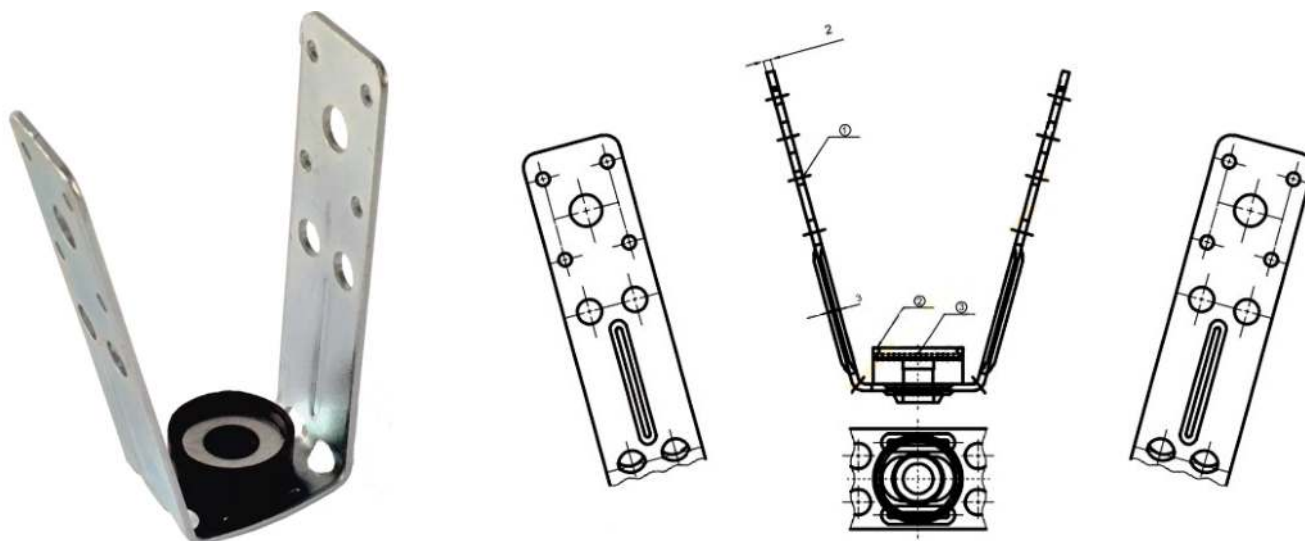


KRNST-V Крепеж V-образный с виброгасителем оцинкованная сталь

V-образный кронштейн KRNST-V с виброизолятором предназначен для монтажа воздуховодов и других конструкций к профнастилу. V-образное крепление с виброизолятором позволяет применять его в условиях вибрации.



Тип	V-образный
Материал	оцинкованная сталь
Покрытие	гальваническое цинкование, 8-10 микрон
Производитель	Россия \ Китай

Технические Характеристики

Размер	M8 97x2.5
Резьба	M8
Виброгаситель	27x16.3
Толщина, мм	2
Допустимая нагрузка, кг	230