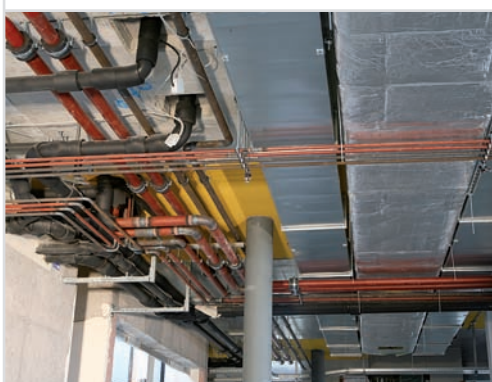


# Трубные хомуты



Весь ассортимент для монтажа трубопроводов, применяемых в следующих областях:

- отопление, вентиляция, кондиционирование воздуха
- водоснабжение для хозяйственно-бытовых нужд и сточные воды
- транспортировка сжатого воздуха, технических газов, технологических жидкостей
- транспортировка газа
- спринклеры
- трубопроводы для пара
- трубопроводы для санитарных жидкостей
- электрокабели
- охлаждающие системы

## С одним винтом

FGRS Plus

Стр. 16



## С двумя винтами

FRS Plus

Стр. 20



## Для тяжелых нагрузок

FRSM с метрической гайкой

Стр. 25



## Термоизолированные

KFT

Стр. 26



## Спринклерные хомуты

FRSP

Стр. 30



## Прочее

FTR

Стр. 31



FGRS

Стр. 18



FKS-Plus

Стр. 19



FRS

Стр. 22



FRSH

Стр. 23



FRSN

Стр. 24



FRS K

Стр. 28



SGS

Стр. 32



# Трубные хомуты

## БОЙЛЕРНЫЕ ТРУБЫ ПО DIN 2448/DIN EN 10220

| DN  | Размер | Наружный диаметр трубы, мм | Вес пустой трубы, кг/м | Вес трубы, заполненной водой, кг/м | Вес трубы, заполненной водой + изоляция <sup>1)</sup> , кг/м | Расстояние между опорами, м |
|-----|--------|----------------------------|------------------------|------------------------------------|--|-----------------------------|
| 8   | 1/4"   | 13,5                       | 0,5                    | 0,6                                | 1,4  | 2,00                        |
| 10  | 3/8"   | 17,2                       | 0,7                    | 0,8                                | 1,9  | 2,25                        |
| 15  | 1/2"   | 21,3                       | 1,0                    | 1,2                                | 2,2  | 2,75                        |
|     |        | 25,0                       | 1,1                    | 1,5                                | 2,8  | 2,75                        |
| 20  | 3/4"   | 26,9                       | 1,4                    | 1,8                                | 3,1  | 3,00                        |
|     |        | 30,0                       | 1,8                    | 2,3                                | 4,0  | 3,00                        |
|     |        | 31,8                       | 1,9                    | 2,4                                | 4,2  | 3,00                        |
| 25  | 1"     | 33,7                       | 2,0                    | 2,6                                | 4,7  | 3,50                        |
|     |        | 38,0                       | 2,3                    | 3,1                                | 5,2  | 3,50                        |
| 32  | 1 1/4" | 42,4                       | 2,6                    | 3,7                                | 5,7  | 3,75                        |
|     |        | 44,5                       | 2,7                    | 3,9                                | 6,9  | 3,75                        |
| 40  | 1 1/2" | 48,3                       | 3,0                    | 4,4                                | 7,4  | 4,25                        |
|     |        | 51,0                       | 3,1                    | 4,8                                | 7,7  | 4,40                        |
|     |        | 57,0                       | 3,9                    | 6,0                                | 10,0   | 4,60                        |
| 50  | 2"     | 60,3                       | 4,1                    | 6,5                                | 10,5   | 4,75                        |
|     |        | 63,5                       | 4,4                    | 7,0                                | 11,0   | 4,75                        |
|     |        | 70,0                       | 4,8                    | 8,1                                | 13,4   | 4,75                        |
| 65  | 2 1/2" | 76,1                       | 5,3                    | 9,2                                | 14,8   | 5,50                        |
|     |        | 82,5                       | 6,3                    | 10,9                               | 19,2   | 5,75                        |
| 80  | 3"     | 88,9                       | 6,8                    | 12,2                               | 20,4   | 6,00                        |
|     |        | 101,6                      | 8,8                    | 15,8                               | 27,0   | 6,00                        |
|     |        | 108,0                      | 9,3                    | 17,3                               | 29,1   | 6,00                        |
| 100 | 4"     | 114,3                      | 9,9                    | 18,9                               | 30,6   | 6,00                        |
|     |        | 127,0                      | 12,2                   | 23,3                               | 36,1   | 6,00                        |
|     |        | 133,0                      | 12,8                   | 25,1                               | 37,8   | 6,00                        |
| 125 | 5"     | 139,7                      | 13,5                   | 27,1                               | 40,3   | 6,00                        |
|     |        | 152,4                      | 16,5                   | 32,7                               | 47,1   | 6,00                        |
|     |        | 159,0                      | 17,3                   | 34,9                               | 49,2   | 6,00                        |
| 150 | 6"     | 165,1                      | 17,9                   | 37,1                               | 52,0   | 6,00                        |
|     |        | 168,3                      | 18,3                   | 38,2                               | 53,0   | 6,00                        |
|     |        | 177,8                      | 21,4                   | 43,6                               | 58,1   | 6,00                        |
|     |        | 193,7                      | 25,2                   | 51,5                               | 68,0   | 6,00                        |
| 200 | 8"     | 219,1                      | 31,2                   | 65,0                               | 83,3   | 6,00                        |
|     |        | 244,5                      | 37,2                   | 79,5                               | 98,6   | 6,00                        |
|     |        | 267,0                      | 40,8                   | 91,6                               | 112,7  | 6,00                        |
| 250 | 10"    | 273,0                      | 41,6                   | 94,9                               | 117,7  | 6,00                        |
| 300 | 12"    | 323,9                      | 55,6                   | 131,0                              | 156,6  | 6,00                        |

## ТРУБЫ С РЕЗЬБОЙ ПО DIN 2440/DIN EN 10255

| DN  | Размер | Наружный диаметр трубы, мм | Вес пустой трубы, кг/м | Вес трубы, заполненной водой, кг/м | Вес трубы, заполненной водой + изоляция <sup>1)</sup> , кг/м | Расстояние между опорами, м |
|-----|--------|----------------------------|------------------------|------------------------------------|--|-----------------------------|
| 8   | 1/4"   | 13,5                       | 0,7                    | 0,7                                | 1,6  | 2,00                        |
| 10  | 3/8"   | 17,2                       | 0,9                    | 1,0                                | 2,0  | 2,25                        |
| 15  | 1/2"   | 21,3                       | 1,2                    | 1,4                                | 2,5  | 2,75                        |
| 20  | 3/4"   | 26,9                       | 1,6                    | 2,0                                | 3,2  | 3,00                        |
| 25  | 1"     | 33,7                       | 2,4                    | 3,0                                | 5,1  | 3,50                        |
| 32  | 1 1/4" | 42,4                       | 3,1                    | 4,2                                | 6,2  | 3,75                        |
| 40  | 1 1/2" | 48,3                       | 3,6                    | 5,0                                | 8,0  | 4,25                        |
| 50  | 2"     | 60,3                       | 5,1                    | 7,3                                | 11,4   | 4,75                        |
| 65  | 2 1/2" | 76,1                       | 6,5                    | 10,2                               | 15,9   | 5,50                        |
| 80  | 3"     | 88,9                       | 8,5                    | 13,6                               | 21,8   | 6,00                        |
| 100 | 4"     | 114,3                      | 12,1                   | 20,8                               | 32,5   | 6,00                        |
| 125 | 5"     | 139,7                      | 16,2                   | 29,5                               | 42,7   | 6,00                        |
| 150 | 6"     | 165,1                      | 19,2                   | 38,2                               | 53,1   | 6,00                        |

## МЕДНЫЕ ТРУБЫ ПО DIN EN 1057

| DN  | Размер    | Наружный диаметр трубы, мм | Вес пустой трубы, кг/м | Вес трубы, заполненной водой, кг/м | Вес трубы, заполненной водой + изоляция <sup>2)</sup> , кг/м | Расстояние между опорами, м |
|-----|-----------|----------------------------|------------------------|------------------------------------|--|-----------------------------|
| 8   | 10 x 1    | 10                         | 0,3                    | 0,3                                | 0,4  | 1,00                        |
| 10  | 12 x 1    | 12                         | 0,3                    | 0,4                                | 0,5  | 1,25                        |
| 12  | 15 x 1    | 15                         | 0,4                    | 0,5                                | 0,8  | 1,25                        |
| 15  | 18 x 1    | 18                         | 0,5                    | 0,7                                | 1,0  | 1,50                        |
| 20  | 22 x 1    | 22                         | 0,6                    | 0,9                                | 1,3  | 2,00                        |
| 25  | 28 x 1,5  | 28                         | 1,1                    | 1,6                                | 2,4  | 2,25                        |
| 32  | 35 x 1,5  | 35                         | 1,4                    | 2,2                                | 3,1  | 2,75                        |
| 40  | 42 x 1,5  | 42                         | 1,7                    | 2,9                                | 4,4  | 3,00                        |
| 50  | 54 x 2    | 54                         | 2,9                    | 4,9                                | 7,3  | 3,50                        |
|     | 64 x 2    | 64                         | 3,5                    | 6,3                                | 9,8  | 4,00                        |
| 65  | 76,1 x 2  | 76,1                       | 4,1                    | 8,2                                | 14,0   | 4,25                        |
| 80  | 88,9 x 2  | 88,9                       | 4,9                    | 10,5                               | 16,4   | 4,75                        |
| 100 | 108 x 2,5 | 108                        | 7,4                    | 15,7                               | 27,5   | 5,00                        |

## НАПОРНАЯ СИСТЕМА ИЗ НЕРЖАВЕЮЩЕЙ СТАЛИ

| DN  | Размер   | Наружный диаметр трубы, мм | Вес пустой трубы, кг/м | Вес трубы, заполненной водой, кг/м | Вес трубы, заполненной водой + изоляция <sup>2)</sup> , кг/м | Расстояние между опорами, м |
|-----|----------|----------------------------|------------------------|------------------------------------|--|-----------------------------|
| 12  | 15 x 1   | 15                         | 0,3                    | 0,5                                | 0,8  | 1,50                        |
| 15  | 18 x 1   | 18                         | 0,4                    | 0,6                                | 1,0  | 1,50                        |
| 20  | 22 x 1,2 | 22                         | 0,6                    | 0,9                                | 1,3  | 2,50                        |
| 25  | 28 x 1,2 | 28                         | 0,8                    | 1,3                                | 2,4  | 2,50                        |
| 32  | 35 x 1,5 | 35                         | 1,2                    | 2,0                                | 3,1  | 3,50                        |
| 40  | 42 x 1,5 | 42                         | 1,5                    | 2,7                                | 4,4  | 3,50                        |
| 50  | 54 x 1,5 | 54                         | 2,0                    | 4,0                                | 7,3  | 3,50                        |
| 65  | 76,1 x 2 | 76,1                       | 3,6                    | 7,6                                | 14,0   | 5,00                        |
| 80  | 88,9 x 2 | 88,9                       | 4,2                    | 9,8                                | 16,4   | 5,00                        |
| 100 | 108 x 2  | 108                        | 5,1                    | 13,5                               | 27,5   | 5,00                        |

## ТРУБЫ ИЗ МЕТАЛЛИЧЕСКИХ СПЛАВОВ

| DN | Размер    | Наружный диаметр трубы, мм | Вес пустой трубы, кг/м | Вес трубы, заполненной водой, кг/м | Вес трубы, заполненной водой + изоляция <sup>2)</sup> , кг/м | Расстояние между опорами, м |
|----|-----------|----------------------------|------------------------|------------------------------------|--|-----------------------------|
| 10 | 14 x 2    | 14                         | 0,1                    | 0,2                                | 0,4  | 1,0                         |
| 12 | 16 x 2,25 | 16                         | 0,1                    | 0,2                                | 0,5  | 1,0                         |
| 15 | 20 x 2,5  | 20                         | 0,2                    | 0,4                                | 0,7  | 1,0                         |
| 20 | 26 x 3    | 26                         | 0,3                    | 0,6                                | 0,9  | 1,5                         |
| 25 | 32 x 3    | 32                         | 0,4                    | 0,9                                | 1,2  | 2,0                         |
| 32 | 40 x 3,5  | 40                         | 0,6                    | 1,5                                | 2,1  | 2,0                         |
| 40 | 50 x 4    | 50                         | 0,9                    | 2,3                                | 3,2  | 2,5                         |
| 50 | 63 x 4,5  | 63                         | 1,3                    | 3,6                                | 5,2  | 2,5                         |

## ТРУБЫ ИЗ НЕРЖАВЕЮЩЕЙ СТАЛИ ПО DIN EN 1127

| DN  | Размер | Наружный диаметр трубы, мм | Вес пустой трубы, кг/м | Вес трубы, заполненной водой, кг/м | Вес трубы, заполненной водой + изоляция <sup>1)</sup> , кг/м | Расстояние между опорами, м |
|-----|--------|----------------------------|------------------------|------------------------------------|--|-----------------------------|
| 10  |        | 17,2                       | 0,6                    | 0,8                                | 1,8  | 1,3                         |
| 15  |        | 21,3                       | 1,0                    | 1,2                                | 2,3  | 1,5                         |
| 20  |        | 26,9                       | 1,3                    | 1,7                                | 2,9  | 2,0                         |
| 25  |        | 33,7                       | 1,6                    | 2,3                                | 4,3  | 2,3                         |
| 32  |        | 42,4                       | 2,0                    | 3,2                                | 5,2  | 2,8                         |
| 40  |        | 48,3                       | 2,3                    | 3,9                                | 6,8  | 3,0                         |
| 50  |        | 60,3                       | 2,9                    | 5,4                                | 9,5  | 3,5                         |
| 65  |        | 76,1                       | 3,7                    | 7,8                                | 13,5   | 4,3                         |
| 80  |        | 88,9                       | 4,4                    | 10,0                               | 18,2   | 4,8                         |
| 100 |        | 114,3                      | 7,3                    | 16,6                               | 28,3   | 5,0                         |
| 125 |        | 139,7                      | 8,9                    | 23,1                               | 36,4   | 5,0                         |
| 150 |        | 168,3                      | 13,2                   | 34,1                               | 48,9   | 5,0                         |
| 200 |        | 219,1                      | 17,3                   | 52,8                               | 71,2   | 5,0                         |
| 250 |        | 273,0                      | 21,6                   | 80,1                               | 100,9  | 5,0                         |
| 300 |        | 323,9                      | 25,7                   | 108,1                              | 132,0  | 5,0                         |
| 400 |        | 406,4                      | 32,3                   | 162,0                              | 190,6  | 5,0                         |
| 500 |        | 508,0                      | 40,4                   | 243,1                              | 279,8  | 5,0                         |

1) Теплоизоляция: плотность 120 кг/м<sup>3</sup> + рубашка из листового металла: плотность 7865 кг/м<sup>3</sup>

2) Теплоизоляция: плотность 120 кг/м<sup>3</sup>

Следует учитывать соответствующие данные изготовителя труб.

**ДРЕНАЖНЫЕ ТРУБЫ, ЧУГУН, БЕСШОВНЫЕ ПО DIN EN 877**

| DN  | Наружный диаметр трубы, мм | Вес пустой трубы, кг/м | Вес трубы, заполненной водой, кг/м | Расстояние между опорами, м |
|-----|----------------------------|------------------------|------------------------------------|-----------------------------|
| 40  | 48                         | 3.1                    | 4.5                                | 1)                          |
| 50  | 58                         | 4.3                    | 6.4                                | 1)                          |
| 70  | 78                         | 5.9                    | 9.9                                | 1)                          |
| 80  | 83                         | 6.1                    | 10.6                               | 1)                          |
| 100 | 110                        | 8.4                    | 17.7                               | 1)                          |
| 125 | 135                        | 11.8                   | 24.5                               | 1)                          |
| 150 | 160                        | 14.1                   | 32.3                               | 1)                          |
| 200 | 210                        | 23.1                   | 54.6                               | 1)                          |
| 250 | 274                        | 33.3                   | 87.7                               | 1)                          |
| 300 | 326                        | 43.2                   | 120.8                              | 1)                          |
| 400 | 429                        | 60.0                   | 193.3                              | 1)                          |
| 500 | 532                        | 82.6                   | 290.1                              | 1)                          |

**ДРЕНАЖНЫЕ ТРУБЫ, ПВХ, DIN EN 8062**

| DN  | Наружный диаметр трубы, мм | Вес пустой трубы, кг/м | Вес трубы, заполненной водой, кг/м | Расстояние между опорами, м |     |
|-----|----------------------------|------------------------|------------------------------------|-----------------------------|-----|
|     |                            |                        |                                    | 20°                         | 40° |
| 40  | 50                         | 0.8                    | 1.3                                | 0.8                         | 0.6 |
| 50  | 63                         | 1.3                    | 2.0                                | 1.1                         | 0.7 |
| 65  | 75                         | 1.8                    | 3.9                                | 1.3                         | 0.8 |
| 80  | 90                         | 2.6                    | 3.9                                | 1.3                         | 0.8 |
| 100 | 110                        | 3.9                    | 8.0                                | 1.6                         | 1.0 |
| 125 | 125                        | 5.0                    | 12.4                               | 1.8                         | 1.1 |
| 150 | 160                        | 8.2                    | 18.0                               | 2.2                         | 1.2 |

**ДРЕНАЖНЫЕ ТРУБЫ ИЗ СТАЛИ LORO-X**

| DN  | Наружный диаметр трубы, мм | Вес пустой трубы, кг/м | Вес трубы, заполненной водой, кг/м | Расстояние между опорами, м |
|-----|----------------------------|------------------------|------------------------------------|-----------------------------|
| 40  | 42                         | 1.5                    | 2.7                                | 1)                          |
| 50  | 53                         | 2.2                    | 4.2                                | 1)                          |
| 70  | 73                         | 3.3                    | 7.1                                | 1)                          |
| 80  | 89                         | 4.1                    | 9.9                                | 1)                          |
| 100 | 102                        | 5.8                    | 13.3                               | 1)                          |
| 125 | 133                        | 9.6                    | 22.5                               | 1)                          |
| 150 | 159                        | 11.5                   | 30.1                               | 1)                          |
| 200 | 219                        | 21.5                   | 57.2                               | 1)                          |
| 250 | 273                        | 22.5                   | 78.5                               | 1)                          |
| 300 | 324                        | 25.0                   | 104.4                              | 1)                          |

**ДРЕНАЖНЫЕ ТРУБЫ, ПОЛИЭТИЛЕН, DIN 19535**

| DN  | Наружный диаметр трубы, мм | Вес пустой трубы, кг/м | Вес трубы, заполненной водой, кг/м | Расстояние между опорами, м |
|-----|----------------------------|------------------------|------------------------------------|-----------------------------|
| 25  | 32                         | 0.3                    | 0.8                                | 0.5                         |
| 32  | 40                         | 0.3                    | 1.3                                | 0.5                         |
| 40  | 50                         | 0.4                    | 2.0                                | 0.8                         |
| 50  | 56                         | 0.5                    | 2.5                                | 0.8                         |
| 57  | 63                         | 0.6                    | 3.1                                | 0.8                         |
| 70  | 75                         | 0.7                    | 4.4                                | 0.8                         |
| 80  | 90                         | 1.0                    | 6.4                                | 0.9                         |
| 100 | 110                        | 1.4                    | 9.5                                | 1.1                         |
| 125 | 125                        | 1.8                    | 12.3                               | 1.3                         |
| 125 | 140                        | 2.3                    | 15.4                               | 1.4                         |
| 150 | 160                        | 3.0                    | 20.1                               | 1.6                         |
| 200 | 200                        | 3.8                    | 31.5                               | 2.0                         |
| 250 | 250                        | 6.0                    | 49.2                               | 2.0                         |

**ДРЕНАЖНЫЕ ТРУБЫ, GA, DIN 19500**

| DN  | Наружный диаметр трубы, мм | Толщина стенки, мм | Вес пустой трубы, кг/м | Вес трубы, заполненной водой, кг/м | Расстояние между опорами, м |
|-----|----------------------------|--------------------|------------------------|------------------------------------|-----------------------------|
| 50  | 60                         | 3.5                | 5.19                   | 7.39                               | 1)                          |
| 70  | 80                         | 3.5                | 7.02                   | 11.21                              | 1)                          |
| 100 | 112                        | 4.0                | 11.33                  | 19.83                              | 1)                          |
| 125 | 137                        | 4.0                | 13.96                  | 27.03                              | 1)                          |
| 150 | 162                        | 5.0                | 20.59                  | 38.74                              | 1)                          |
| 200 | 212                        | 6.0                | 32.42                  | 63.84                              | 1)                          |

**Примечание**

Величины максимального расстояния между опорами основаны на допустимом изгибе труб под нагрузкой и соответствующих рекомендациях изготовителя труб. Допустимые нагрузки от крепежных элементов труб и монтажных приспособлений не учитываются.

1) Приблизительно 1,50–2,00 м.

Согласно данным изготовителя, для длины каждой трубы должно быть предусмотрено, по меньшей мере, две точки опоры.

Следует принять во внимание соответствующие данные изготовителя труб.

# Трубный хомут FGRS-Plus

## ОБЗОР



## Технические данные

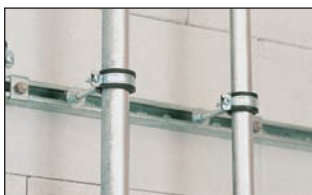
|                            |   |
|----------------------------|---|
| Материал                   | Сталь DD11 (материал № 1.0332)<br>Согласно DIN EN 10111 |
| Покрытие                   | Гальваническое покрытие цинком, 5-9 мкм                 |
| Соединительная гайка       | Сварной шов контактной сварки, SW 13                    |
| Запирающий винт            | Винт с плоской комбинированной головкой со шлицем       |
| Звукоизолирующая прокладка | Материал: SBR/EPDM; без хлора; без силикона             |
| Звукоизоляция              | Согласно DIN 4109                                       |
| Температурный диапазон     | От -40 до +110°C  |
| Твердость звукоизоляции    | 45±5° по Шору   |
| Пожаростойкость            | DIN 4102: класс B2                                      |

## ОПИСАНИЕ

- Трубный хомут с запатентованным быстродействующим замком с возвратным механизмом.

### Достоинства / Преимущества

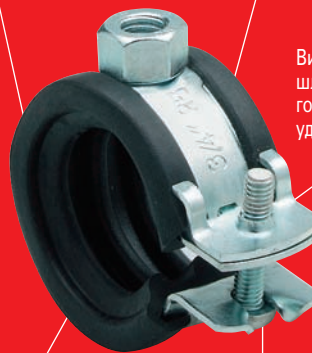
- Компактная конструкция для ограниченных пространств под установку и простота монтажа трубы.
- Экономия времени и сил при монтаже трубы в потолочных конструкциях.
- Быстродействующий замок для монтажа одной рукой.



## ПРЕИМУЩЕСТВА

Компактная конструкция для простого и легкого монтажа труб.

Упрочняющий бортик.



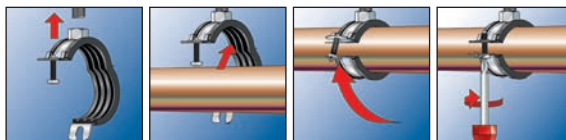
Винты с комбинированным шлицем имеют большую головку и поэтому прочно удерживаются.

Экономия времени и сил при монтаже труб в потолочных конструкциях.

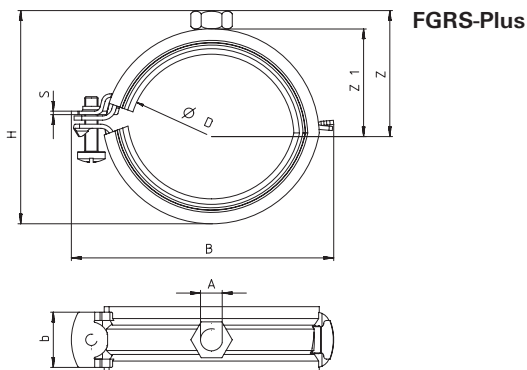
Прочная звукоизолирующая вставка для плотной посадки.

Благодаря защелкиванию выполняется предварительный монтаж трубы и возможна ее простая юстировка.

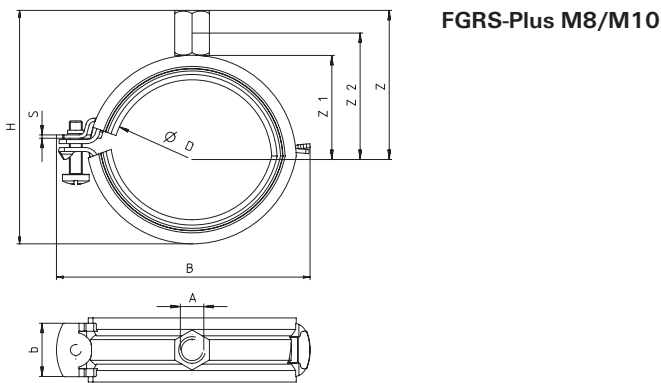
## ПОРЯДОК МОНТАЖА



## ТЕХНИЧЕСКИЕ ХАРАКТЕРИСТИКИ



| Тип               | Артикул изделия | Количество в упаковке, шт. | Максимальная рекомендуемая статическая нагрузка (центральное растяжение) N <sub>rec</sub> , кН | Условный размер трубы, дюймы | Диаметр трубы D, мм | Запирающий винт | Резьба A | Соединительная гайка, высота, мм | Ширина × толщина, мм |         | Высота H, мм | Высота Z, мм | Высота Z1, мм |
|-------------------|-----------------|----------------------------|--|------------------------------|---------------------|-----------------|----------|----------------------------------|----------------------|---------|--------------|--------------|---------------|
|                   |                 |                            |  |                              |                     |                 |          |                                  | Ширина               | Толщина |              |              |               |
| FGRS Plus 12 - 15 | <b>079400</b>   | 100                        | 0.65   | 1/4"                         | 12 - 15             | M 5 x 25        | M 8      | 6.8                              | 20 x 1.25            | 48      | 35           | 21           | 14            |
| FGRS Plus 15 - 19 | <b>079401</b>   | 100                        | 0.65   | 3/8"                         | 15 - 19             | M 5 x 25        | M 8      | 6.8                              | 20 x 1.25            | 52      | 40           | 24           | 17            |
| FGRS Plus 20 - 24 | <b>079402</b>   | 100                        | 0.65   | 1/2"                         | 20 - 24             | M 5 x 25        | M 8      | 6.8                              | 20 x 1.25            | 58      | 45           | 26           | 19            |
| FGRS Plus 25 - 30 | <b>079403</b>   | 100                        | 0.65   | 3/4"                         | 25 - 30             | M 5 x 25        | M 8      | 6.8                              | 20 x 1.25            | 63      | 49           | 28           | 21            |
| FGRS Plus 32 - 37 | <b>079404</b>   | 100                        | 0.65   | 1"                           | 32 - 37             | M 5 x 25        | M 8      | 6.8                              | 20 x 1.25            | 72      | 57           | 32           | 25            |
| FGRS Plus 40 - 45 | <b>079405</b>   | 50                         | 0.90   | 1 1/4"                       | 40 - 45             | M 5 x 30        | M 8      | 6.8                              | 20 x 1.5             | 79      | 66           | 37           | 30            |
| FGRS Plus 48 - 53 | <b>079406</b>   | 50                         | 0.90   | 1 1/2"                       | 48 - 53             | M 5 x 30        | M 8      | 6.8                              | 20 x 1.5             | 88      | 76           | 42           | 35            |
| FGRS Plus 54 - 58 | <b>079407</b>   | 50                         | 0.90   | -                            | 54 - 58             | M 5 x 30        | M 8      | 6.8                              | 20 x 1.5             | 94      | 82           | 45           | 38            |
| FGRS Plus 59 - 63 | <b>079408</b>   | 50                         | 0.90   | 2"                           | 59 - 63             | M 5 x 30        | M 8      | 6.8                              | 20 x 1.5             | 99      | 85           | 46           | 39            |



| Тип                      | Артикул изделия | Количество в упаковке, шт. | Максимальная рекомендуемая статическая нагрузка (центральное растяжение) N <sub>rec</sub> , кН | Условный размер трубы, дюймы | Диаметр трубы D, мм | Запирающий винт | Резьба A   | Присоединительная гайка, высота, мм | Ширина × толщина, мм |         | Высота H, мм | Высота Z, мм | Высота Z1, мм | Высота Z2, мм |
|--------------------------|-----------------|----------------------------|--|------------------------------|---------------------|-----------------|------------|-------------------------------------|----------------------|---------|--------------|--------------|---------------|---------------|
|                          |                 |                            |  |                              |                     |                 |            |                                     | Ширина               | Толщина |              |              |               |               |
| FGRS Plus 12 - 15 M8/M10 | <b>079430</b>   | 100                        | 0.65   | 1/4"                         | 12 - 15             | M 5 x 25        | M 8 / M 10 | 17                                  | 20 x 1.25            | 48      | 46           | 31           | 14            | 24            |
| FGRS Plus 15 - 19 M8/M10 | <b>079431</b>   | 100                        | 0.65   | 3/8"                         | 15 - 19             | M 5 x 25        | M 8 / M 10 | 17                                  | 20 x 1.25            | 52      | 51           | 34           | 17            | 27            |
| FGRS Plus 20 - 24 M8/M10 | <b>079432</b>   | 100                        | 0.65   | 1/2"                         | 20 - 24             | M 5 x 25        | M 8 / M 10 | 17                                  | 20 x 1.25            | 58      | 56           | 36           | 19            | 29            |
| FGRS Plus 25 - 30 M8/M10 | <b>079433</b>   | 100                        | 0.65   | 3/4"                         | 25 - 30             | M 5 x 25        | M 8 / M 10 | 17                                  | 20 x 1.25            | 63      | 60           | 38           | 21            | 31            |
| FGRS Plus 32 - 37 M8/M10 | <b>079434</b>   | 100                        | 0.65   | 1"                           | 32 - 37             | M 5 x 25        | M 8 / M 10 | 17                                  | 20 x 1.25            | 72      | 68           | 42           | 25            | 35            |
| FGRS Plus 40 - 45 M8/M10 | <b>079435</b>   | 50                         | 0.90   | 1 1/4"                       | 40 - 45             | M 5 x 30        | M 8 / M 10 | 17                                  | 20 x 1.5             | 79      | 76           | 47           | 30            | 40            |
| FGRS Plus 48 - 53 M8/M10 | <b>079436</b>   | 50                         | 0.90   | 1 1/2"                       | 48 - 53             | M 5 x 30        | M 8 / M 10 | 17                                  | 20 x 1.5             | 88      | 86           | 52           | 35            | 45            |
| FGRS Plus 54 - 58 M8/M10 | <b>079437</b>   | 50                         | 0.90   | -                            | 54 - 58             | M 5 x 30        | M 8 / M 10 | 17                                  | 20 x 1.5             | 94      | 92           | 55           | 38            | 48            |
| FGRS Plus 59 - 63 M8/M10 | <b>079438</b>   | 50                         | 0.90   | 2"                           | 59 - 63             | M 5 x 30        | M 8 / M 10 | 17                                  | 20 x 1.5             | 99      | 95           | 56           | 39            | 49            |



# Трубный хомут FGRS

## ОБЗОР



FGRS

## Технические данные

|                            |   |
|----------------------------|---|
| Материал                   | Сталь DD11 (материал № 1.0332)<br>Согласно DIN EN 10111 |
| Покрытие                   | Гальваническое покрытие цинком, 5-9 мкм                 |
| Соединительная гайка       | Сварной шов контактной сварки, М 8, SW 13               |
| Запирающий винт            | Винт с плоской головкой и комбинированным шлицем        |
| Звукоизолирующая прокладка | Материал: SBR/EPDM; без хлора; без силикона             |
| Звукоизоляция              | Согласно DIN 4109                                       |
| Температурный диапазон     | От -40 до +110°C  |
| Твердость прокладки        | 45±5° по Shore  |
| Пожаростойкость            | DIN 4102: класс B2                                      |

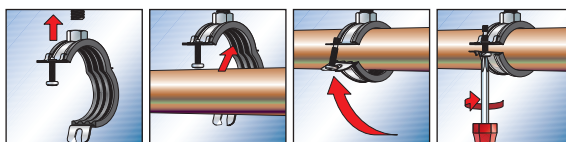
## ОПИСАНИЕ

- Трубный хомут с быстродействующим замком.

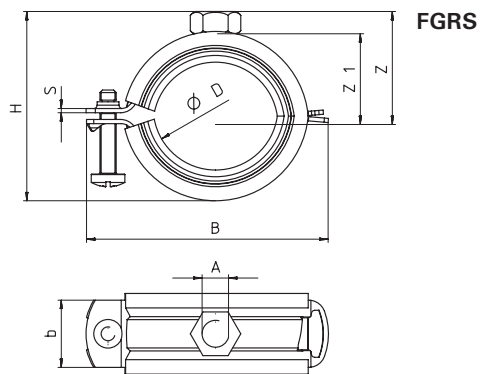
### Достоинства / Преимущества

- Экономия времени и сил при монтаже трубы в потолочных конструкциях.
- Компактная конструкция.
- Комбинированные винты со шлицем имеют большую головку и поэтому прочно удерживаются.

## СХЕМА МОНТАЖА



## ТЕХНИЧЕСКИЕ ХАРАКТЕРИСТИКИ



| Тип          | Артикул изделия | Количество в упаковке, шт. | Максимальная рекомендуемая статическая нагрузка (центральное растяжение)<br>N <sub>вс.</sub> , кН | Условный размер трубы, дюймы | Диаметр трубы, D, мм | Запирающий винт | Резьба, A | Соединительная гайка, высота, мм | Ширина × толщина, мм | Ширина, B, мм | Высота, H, мм | Высота, Z, мм | Высота, Z1, мм |
|--------------|-----------------|----------------------------|---|------------------------------|----------------------|-----------------|-----------|----------------------------------|----------------------|---------------|---------------|---------------|----------------|
|              |                 |                            |   |                              |                      |                 |           |                                  |                      |               |               |               |                |
| FGRS 12 - 15 | <b>079420</b>   | 100                        | 0.65  | 1/4"                         | 12 - 15              | M 5 x 25        | M 8       | 6.8                              | 20 x 1.25            | 48            | 35            | 21            | 14             |
| FGRS 15 - 19 | <b>079421</b>   | 100                        | 0.65  | 3/8"                         | 15 - 19              | M 5 x 25        | M 8       | 6.8                              | 20 x 1.25            | 52            | 40            | 24            | 17             |
| FGRS 20 - 24 | <b>079422</b>   | 100                        | 0.65  | 1/2"                         | 20 - 24              | M 5 x 25        | M 8       | 6.8                              | 20 x 1.25            | 58            | 45            | 26            | 19             |
| FGRS 25 - 30 | <b>079423</b>   | 100                        | 0.65  | 3/4"                         | 25 - 30              | M 5 x 25        | M 8       | 6.8                              | 20 x 1.25            | 63            | 49            | 28            | 21             |
| FGRS 32 - 37 | <b>079424</b>   | 100                        | 0.65  | 1"                           | 32 - 37              | M 5 x 25        | M 8       | 6.8                              | 20 x 1.25            | 72            | 57            | 32            | 25             |
| FGRS 40 - 45 | <b>079425</b>   | 50                         | 0.90  | 1 1/4"                       | 40 - 45              | M 5 x 35        | M 8       | 6.8                              | 20 x 1.5             | 79            | 66            | 37            | 30             |
| FGRS 48 - 53 | <b>079426</b>   | 50                         | 0.90  | 1 1/2"                       | 48 - 53              | M 5 x 35        | M 8       | 6.8                              | 20 x 1.5             | 88            | 76            | 42            | 35             |
| FGRS 54 - 58 | <b>079427</b>   | 50                         | 0.90  | -                            | 54 - 58              | M 5 x 35        | M 8       | 6.8                              | 20 x 1.5             | 94            | 82            | 45            | 38             |
| FGRS 59 - 63 | <b>079428</b>   | 50                         | 0.90  | 2"                           | 59 - 63              | M 5 x 35        | M 8       | 6.8                              | 20 x 1.5             | 99            | 85            | 46            | 39             |

# Хомут для монтажа пластиковых трубопроводов FKS-Plus

## ОБЗОР



FKS-Plus

## Технические данные

|                            |   |
|----------------------------|---|
| Материал                   | Сталь DD11 (материал № 1.0332)<br>Согласно DIN EN 10111 |
| Покрытие                   | Гальваническое покрытие цинком, 5-9 мкм                 |
| Соединительная гайка       | Сварной шов контактной сварки, M 8, SW 13               |
| Запирающий винт            | Винт с плоской головкой и комбинированным шлицем        |
| Звукоизолирующая прокладка | Материал: NR/SBR/EPDM                                   |
| Звукоизоляция              | Согласно DIN 4109                                       |
| Температурный диапазон     | От -40 до +110°C  |
| Твердость прокладки        | 60±5° по Шору   |
| Пожаростойкость            | DIN 4102: класс B2                                      |

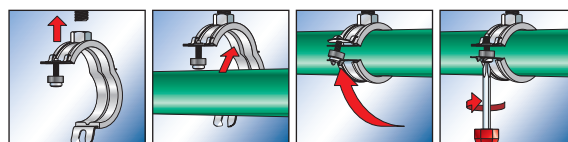
## ОПИСАНИЕ

- Навесной трубный хомут.
- Для труб из пластика и металлических сплавов.

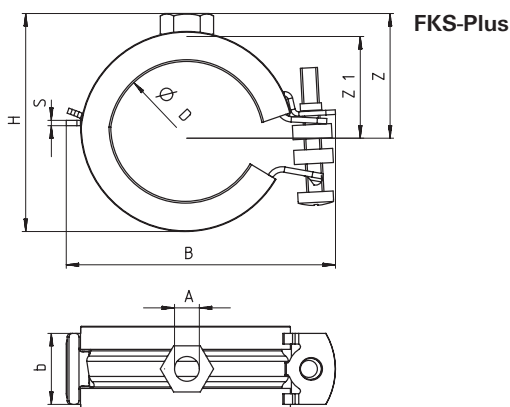
### Достоинства / Преимущества

- Съемная дистанционная втулка для перехода хомута от функции скольжения к функции зажима.
- Быстродействующий замок, позволяющий выполнять монтаж одной рукой.
- Можно осуществить предварительный монтаж трубы с последующей простой юстировкой.
- Экономия времени на монтаж труб в потолочных конструкциях.
- Компактная конструкция.

## СХЕМА МОНТАЖА



## ТЕХНИЧЕСКИЕ ХАРАКТЕРИСТИКИ



| Тип              | Артикул изделия | Количество в упаковке, шт. | Максимальная рекомендуемая статическая нагрузка (центральное растяжение)<br>N <sub>ст.</sub> , кН | Условный размер трубы, дюймы | Диаметр трубы, D, мм | Запирающий винт | Резьба, A | Соединительная гайка, высота, мм | Ширина x толщина, мм | Ширина, B, мм | Высота, H, мм | Высота, Z, мм | Высота, Z1, мм |
|------------------|-----------------|----------------------------|---|------------------------------|----------------------|-----------------|-----------|----------------------------------|----------------------|---------------|---------------|---------------|----------------|
| FKS Plus 15 - 19 | <b>079470</b>   | 100                        | 0.65  | 3/8"                         | 15 - 19              | M 5 x 25        | M 8       | 6.8                              | 20 x 1.25            | 52            | 40            | 24            | 17             |
| FKS Plus 20 - 24 | <b>079471</b>   | 100                        | 0.65  | 1/2"                         | 20 - 24              | M 5 x 25        | M 8       | 6.8                              | 20 x 1.25            | 58            | 45            | 26            | 19             |
| FKS Plus 25 - 30 | <b>079472</b>   | 100                        | 0.65  | 3/4"                         | 25 - 30              | M 5 x 25        | M 8       | 6.8                              | 20 x 1.25            | 63            | 49            | 28            | 21             |
| FKS Plus 32 - 37 | <b>079473</b>   | 100                        | 0.65  | 1"                           | 32 - 37              | M 5 x 25        | M 8       | 6.8                              | 20 x 1.25            | 72            | 57            | 32            | 25             |
| FKS Plus 40 - 45 | <b>079474</b>   | 50                         | 0.90  | 1 1/4"                       | 40 - 45              | M 5 x 30        | M 8       | 6.8                              | 20 x 1.5             | 79            | 66            | 37            | 30             |
| FKS Plus 48 - 53 | <b>079475</b>   | 50                         | 0.90  | 1 1/2"                       | 48 - 53              | M 5 x 30        | M 8       | 6.8                              | 20 x 1.5             | 88            | 76            | 42            | 35             |
| FKS Plus 54 - 58 | <b>079476</b>   | 50                         | 0.90  | -                            | 54 - 58              | M 5 x 30        | M 8       | 6.8                              | 20 x 1.5             | 94            | 82            | 45            | 38             |
| FKS Plus 59 - 63 | <b>079477</b>   | 50                         | 0.90  | 2"                           | 59 - 63              | M 5 x 30        | M 8       | 6.8                              | 20 x 1.5             | 99            | 85            | 46            | 39             |



# Трубный хомут FRS-Plus

## ОБЗОР



FRS-Plus

## Технические данные

|                            |   |
|----------------------------|---|
| Материал                   | Сталь DD11 (материал № 1.0332)<br>Согласно DIN EN 10111 |
| Покрытие                   | Гальваническое покрытие цинком, 5-9 мкм                 |
| Соединительная гайка       | Сварной шов контактной сварки, М 8, SW 13               |
| Запирающий винт            | Винт с плоской головкой и комбинированным шлицем        |
| Звукоизолирующая прокладка | Материал: SBR/EPDM, без хлора; без силикона             |
| Звукоизоляция              | Согласно DIN 4109                                       |
| Температурный диапазон     | От -40 до +110°C  |
| Твердость прокладки        | 45±5° по Шору   |
| Пожаростойкость            | DIN 4102: класс B2                                      |

## ОПИСАНИЕ

- Двухэлементный трубный хомут с запатентованным быстродействующим замком с возвратным механизмом.
- Соединительная гайка с комбинированной резьбой М 8/М 10.

## Достоинства / Преимущества

- Быстродействующий замок обеспечивает простое и быстрое закрепление труб.
- Большой угол открытия для легкого монтажа труб.
- Благодаря надежному механизму защелкивания возможно выполнить предварительный монтаж трубы с последующей простой юстировкой.
- Экономия времени и сил на монтаж труб в потолочных конструкциях.

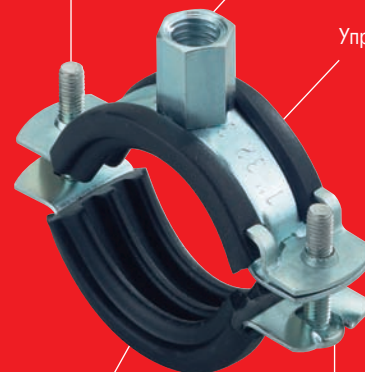


## ПРЕИМУЩЕСТВА

Лучшая адаптация к размерам труб благодаря двум запирающим винтам.

Комбинированная присоединительная резьба для рентабельного монтажа и универсальности на строительной площадке.

Упрочняющий бортик.

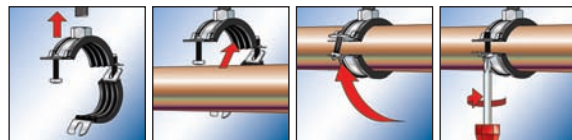


Экономия времени и сил при монтаже труб в потолочных конструкциях.

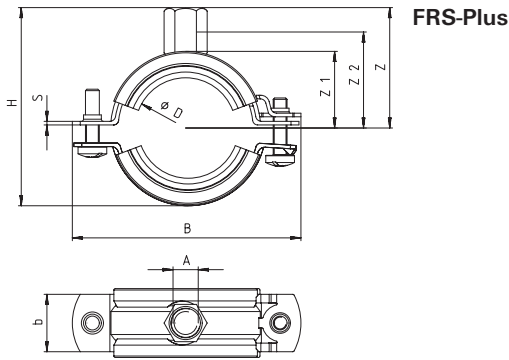
Прочная звукоизолирующая вставка для надежной посадки.

Благодаря надежному механизму защелкивания можно выполнить предварительный монтаж трубы с последующей простой юстировкой.

## СХЕМА МОНТАЖА



## ТЕХНИЧЕСКИЕ ХАРАКТЕРИСТИКИ



| Тип                | Артикул изделия | Количество в упаковке, шт. | Максимальная рекомендуемая статическая нагрузка (центральное растяжение)<br>N <sub>ст.</sub> , кН | Условный размер трубы, дюймы | Диаметр трубы, D, мм | Запирающий винт | Резьба     | Соединительная гайка, высота, мм | Ширина × толщина, мм | Ширина, B, мм | Высота, H, мм | Высота, Z, мм | Высота, Z1, мм | Высота, Z2, мм |
|--------------------|-----------------|----------------------------|---|------------------------------|----------------------|-----------------|------------|----------------------------------|----------------------|---------------|---------------|---------------|----------------|----------------|
|                    |                 |                            |   |                              |                      |                 |            |                                  |                      |               |               |               |                |                |
| FRS Plus 12 - 15   | <b>079440</b>   | 100                        | 0.8   | 1/4"                         | 12 - 15              | M 5 x 20        | M 8 / M 10 | 17                               | 20 x 1.25            | 58            | 48            | 32            | 15             | 25             |
| FRS Plus 15 - 19   | <b>079441</b>   | 100                        | 0.8   | 3/8"                         | 15 - 19              | M 5 x 25        | M 8 / M 10 | 17                               | 20 x 1.25            | 61            | 51            | 34            | 17             | 27             |
| FRS Plus 20 - 24   | <b>079442</b>   | 100                        | 0.8   | 1/2"                         | 20 - 24              | M 5 x 25        | M 8 / M 10 | 17                               | 20 x 1.25            | 66            | 56            | 36            | 19             | 29             |
| FRS Plus 25 - 30   | <b>079443</b>   | 100                        | 0.8   | 3/4"                         | 25 - 30              | M 5 x 25        | M 8 / M 10 | 17                               | 20 x 1.25            | 72            | 62            | 39            | 22             | 32             |
| FRS Plus 32 - 37   | <b>079444</b>   | 100                        | 0.8   | 1"                           | 32 - 37              | M 5 x 25        | M 8 / M 10 | 17                               | 20 x 1.25            | 79            | 67            | 42            | 25             | 35             |
| FRS Plus 40 - 45   | <b>079445</b>   | 50                         | 0.8   | 1 1/4"                       | 40 - 45              | M 5 x 30        | M 8 / M 10 | 17                               | 20 x 1.5             | 86            | 78            | 48            | 31             | 41             |
| FRS Plus 48 - 53   | <b>079446</b>   | 50                         | 0.8   | 1 1/2"                       | 48 - 53              | M 5 x 30        | M 8 / M 10 | 17                               | 20 x 1.5             | 94            | 83            | 50            | 33             | 43             |
| FRS Plus 54 - 58   | <b>079447</b>   | 50                         | 0.8   | -                            | 54 - 58              | M 5 x 30        | M 8 / M 10 | 17                               | 20 x 1.5             | 101           | 89            | 53            | 36             | 46             |
| FRS Plus 59 - 63   | <b>079448</b>   | 50                         | 1.5   | 2"                           | 59 - 63              | M 6 x 30        | M 8 / M 10 | 17                               | 25 x 2.0             | 114           | 96            | 57            | 40             | 50             |
| FRS Plus 62 - 64   | <b>079449</b>   | 25                         | 1.5   | -                            | 62 - 64              | M 6 x 30        | M 8 / M 10 | 17                               | 25 x 2.0             | 114           | 96            | 57            | 40             | 50             |
| FRS Plus 68 - 73   | <b>079450</b>   | 25                         | 1.5   | -                            | 68 - 73              | M 6 x 30        | M 8 / M 10 | 17                               | 25 x 2.0             | 124           | 108           | 63            | 46             | 56             |
| FRS Plus 74 - 78   | <b>079451</b>   | 25                         | 1.5   | 2 1/2"                       | 74 - 78              | M 6 x 30        | M 8 / M 10 | 17                               | 25 x 2.0             | 129           | 113           | 65            | 48             | 58             |
| FRS Plus 80 - 86   | <b>079452</b>   | 25                         | 1.5   | -                            | 80 - 86              | M 6 x 30        | M 8 / M 10 | 17                               | 25 x 2.0             | 133           | 115           | 66            | 49             | 59             |
| FRS Plus 87 - 92   | <b>079453</b>   | 25                         | 1.5   | 3"                           | 87 - 92              | M 6 x 30        | M 8 / M 10 | 17                               | 25 x 2.0             | 142           | 125           | 71            | 54             | 64             |
| FRS Plus 95 - 103  | <b>079454</b>   | 25                         | 1.5   | -                            | 95 - 103             | M 6 x 30        | M 8 / M 10 | 17                               | 25 x 2.0             | 156           | 140           | 79            | 62             | 72             |
| FRS Plus 108 - 116 | <b>079455</b>   | 20                         | 1.5   | 4"                           | 108 - 116            | M 6 x 35        | M 8 / M 10 | 17                               | 25 x 2.0             | 169           | 154           | 86            | 69             | 79             |

# Трубный хомут FRS

## ОБЗОР



FRS

## Технические данные

|                            |   |
|----------------------------|---|
| Материал                   | Сталь DD11 (материал № 1.0332)<br>Согласно DIN EN 10111 |
| Покрытие                   | Гальваническое покрытие цинком, 5-9 мкм                 |
| Соединительная гайка       | Сварной шов контактной сварки, М 8/М 10, SW 13          |
| Запирающий винт            | Винт с плоской головкой и комбинированным шлицем        |
| Звукоизолирующая прокладка | Материал: SBR/EPDM; без хлора; без силикона             |
| Звукоизоляция              | Согласно DIN 4109                                       |
| Температурный диапазон     | От -40 до +110°C  |
| Твердость прокладки        | 60±5° по Shore  |
| Пожаростойкость            | DIN 4102: класс B2                                      |

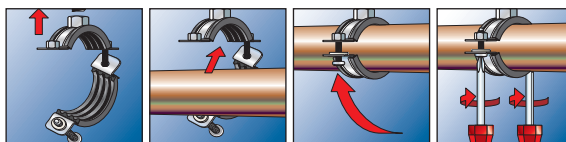
## ОПИСАНИЕ

- Двухэлементный трубный хомут с резиновой звукоизолирующей прокладкой.
- Соединительная гайка с комбинированной резьбой М 8/М 10.

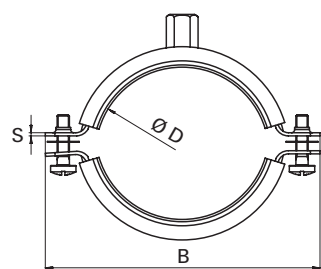
## Достоинства / Преимущества

- Простой монтаж благодаря большому углу открытия.
- Запирающий винт имеет защиту от выпадания.
- Комбинированная соединительная резьба для рентабельного хранения на складе и универсальности на строительной площадке.

## СХЕМА МОНТАЖА

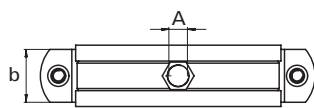


## ТЕХНИЧЕСКИЕ ХАРАКТЕРИСТИКИ



FRS

Комбинированная соединительная резьба М 8/М 10



| Тип                | Артикул изделия | Количество в упаковке, шт. | Максимальная рекомендуемая статическая нагрузка (центральное растяжение)<br>N <sub>числ.</sub> кН | Условный размер трубы дюймы | Диапазон зажимаемых диаметров D мм | Запирающий винт | Резьба | Соединительная гайка, высота мм | Ширина × толщина мм | Ширина B мм |
|--------------------|-----------------|----------------------------|---|-----------------------------|------------------------------------|-----------------|--------|---------------------------------|---------------------|-------------|
|                    |                 |                            |   |                             |                                    |                 |        |                                 |                     |             |
| FRS 12-15 M8/M10   | <b>510969</b>   | 100                        | 1.0   | 1/4"                        | 12 - 15                            | M6 x 20         | M8/M10 | 15                              | 20 x 1.25           | 55          |
| FRS 15-19 M8/M10   | <b>42535</b>    | 100                        | 1.0   | 3/8"                        | 15 - 19                            | M6 x 16         | M8/M10 | 15                              | 20 x 1.25           | 59          |
| FRS 20-24 M8/M10   | <b>42536</b>    | 100                        | 1.0   | 1/2"                        | 20 - 24                            | M6 x 16         | M8/M10 | 15                              | 20 x 1.25           | 65          |
| FRS 25-30 M8/M10   | <b>42537</b>    | 100                        | 1.0   | 3/4"                        | 25 - 30                            | M6 x 16         | M8/M10 | 15                              | 20 x 1.25           | 72          |
| FRS 32-37 M8/M10   | <b>42538</b>    | 100                        | 1.0   | 1"                          | 32 - 37                            | M6 x 20         | M8/M10 | 15                              | 20 x 1.25           | 77          |
| FRS 40-45 M8/M10   | <b>42554</b>    | 50                         | 1.0   | 1 1/4"                      | 40 - 45                            | M6 x 16         | M8/M10 | 15                              | 20 x 1.25           | 89          |
| FRS 48-54 M8/M10   | <b>510970</b>   | 50                         | 1.0   | 1 1/2"                      | 48 - 54                            | M6 x 16         | M8/M10 | 15                              | 20 x 1.25           | 99          |
| FRS 55-61 M8/M10   | <b>42555</b>    | 50                         | 1.0   | 2"                          | 55 - 61                            | M6 x 20         | M8/M10 | 15                              | 20 x 1.25           | 105         |
| FRS 63-67 M8/M10   | <b>91488</b>    | 50                         | 1.0   | -                           | 63 - 67                            | M6 x 16         | M8/M10 | 15                              | 20 x 1.25           | 111         |
| FRS 72-80 M8/M10   | <b>91489</b>    | 25                         | 1.5   | 2 1/2"                      | 72 - 80                            | M6 x 20         | M8/M10 | 15                              | 20 x 2.00           | 125         |
| FRS 87-92 M8/M10   | <b>91505</b>    | 25                         | 1.5   | 3"                          | 87 - 92                            | M6 x 30         | M8/M10 | 15                              | 20 x 2.00           | 137         |
| FRS 108-116 M8/M10 | <b>91506</b>    | 20                         | 2.0   | 4"                          | 108 - 116                          | M6 x 30         | M8/M10 | 15                              | 25 x 2.00           | 164         |
| FRS 121-128 M8/M10 | <b>79456</b>    | 10                         | 2.5   | -                           | 121 - 128                          | M6 x 30         | M8/M10 | 15                              | 25 x 2.50           | 176         |
| FRS 133-141 M8/M10 | <b>79457</b>    | 10                         | 2.5   | 5"                          | 133 - 141                          | M6 x 30         | M8/M10 | 15                              | 25 x 2.50           | 187         |
| FRS 159-165 M8/M10 | <b>79458</b>    | 8                          | 2.5   | -                           | 159 - 165                          | M6 x 30         | M8/M10 | 15                              | 25 x 2.50           | 211         |
| FRS 165-168 M8/M10 | <b>79459</b>    | 8                          | 2.5   | 6"                          | 165 - 168                          | M6 x 30         | M8/M10 | 15                              | 25 x 2.50           | 225         |

# Хомут с силиконовой прокладкой FRSH

## ОБЗОР



FRSH

## Технические данные

|                                      |   |
|--------------------------------------|---|
| Материал                             | Сталь DD11 (материал № 1.0332)<br>Согласно DIN EN 10111 |
| Покрытие                             | Гальваническое покрытие цинком, 5–9 мкм                 |
| Соединительная гайка (до FRSH 59–63) | Сварной шов контактной сварки, М 8, SW 13               |
| Запирающий винт                      | Винт с плоской головкой и комбинированным шлицем        |
| Звукоизолирующая прокладка           | Материал: силикон                                       |
| Звукоизоляция                        | Согласно DIN 4109                                       |
| Температурный диапазон               | От -50 до +220°C  |
| Твердость прокладки                  | 60±5° по Шору А   |
| Пожаростойкость                      | DIN 4102: класс В2                                      |

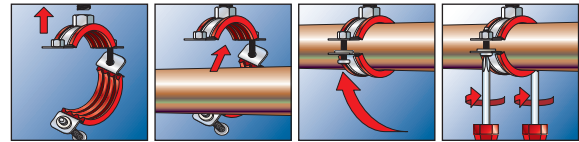
## ОПИСАНИЕ

- Двухэлементный трубный хомут со звукоизолирующей прокладкой, устойчивой к высоким температурам.

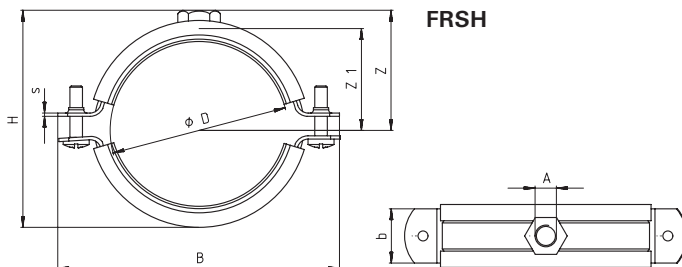
### Достоинства / Преимущества

- Используется для парaproводов с максимальной температурой до +220°C.
- Простой монтаж благодаря большому углу открытия.
- Запирающий винт имеет защиту от выпадания.

## СХЕМА МОНТАЖА



## ТЕХНИЧЕСКИЕ ХАРАКТЕРИСТИКИ



FRSH

| Тип            | Артикул изделия | Количество в упаковке, шт. | Максимальная рекомендуемая статическая нагрузка (центральное растяжение)<br>N <sub>rec.</sub> , кН | Условный размер трубы, дюймы | Диаметр трубы, D, мм | Запирающий винт | Резьба, A  | Соединительная гайка, высота, мм | Ширина × толщина, мм | Ширина, B, мм | Высота, H, мм | Высота, Z, мм | Высота, Z1, мм |
|----------------|-----------------|----------------------------|--|------------------------------|----------------------|-----------------|------------|----------------------------------|----------------------|---------------|---------------|---------------|----------------|
| FRSH 15 - 19   | <b>063490</b>   | 100                        | 1.00   | 3/8"                         | 15 - 19              | M 5 x 20        | M 8        | 6.8                              | 20 x 1.25            | 62            | 38            | 23            | 16             |
| FRSH 20 - 24   | <b>063492</b>   | 100                        | 1.00   | 1/2"                         | 20 - 24              | M 5 x 20        | M 8        | 6.8                              | 20 x 1.25            | 68            | 44            | 26            | 19             |
| FRSH 25 - 30   | <b>063494</b>   | 100                        | 1.00   | 3/4"                         | 25 - 30              | M 5 x 20        | M 8        | 6.8                              | 20 x 1.25            | 75            | 50            | 29            | 22             |
| FRSH 32 - 37   | <b>063495</b>   | 100                        | 1.00   | 1"                           | 32 - 37              | M 5 x 20        | M 8        | 6.8                              | 20 x 1.25            | 80            | 56            | 32            | 25             |
| FRSH 40 - 45   | <b>063498</b>   | 50                         | 1.00   | 1 1/4"                       | 40 - 45              | M 5 x 20        | M 8        | 6.8                              | 20 x 1.25            | 90            | 64            | 36            | 29             |
| FRSH 48 - 53   | <b>063499</b>   | 50                         | 1.00   | 1 1/2"                       | 48 - 53              | M 5 x 20        | M 8        | 6.8                              | 20 x 1.25            | 97            | 74            | 41            | 34             |
| FRSH 54 - 59   | <b>063500</b>   | 50                         | 1.00   | -                            | 54 - 59              | M 5 x 20        | M 8        | 6.8                              | 20 x 1.25            | 104           | 83            | 45            | 38             |
| FRSH 60 - 64   | <b>063502</b>   | 50                         | 1.00   | 2"                           | 60 - 64              | M 5 x 20        | M 8        | 6.8                              | 20 x 1.25            | 110           | 89            | 48            | 41             |
| FRSH 68 - 73   | <b>063504</b>   | 25                         | 1.30   | -                            | 68 - 73              | M 6 x 25        | M 10       | 8.4                              | 25 x 1.5             | 124           | 98            | 51            | 43             |
| FRSH 72 - 78   | <b>063505</b>   | 25                         | 1.30   | 2 1/2"                       | 72 - 78              | M 6 x 30        | M 10       | 8.4                              | 25 x 1.5             | 129           | 103           | 56            | 48             |
| FRSH 80 - 86   | <b>063511</b>   | 25                         | 1.30   | -                            | 80 - 86              | M 6 x 30        | M 10       | 8.4                              | 25 x 1.5             | 133           | 110           | 58            | 50             |
| FRSH 87 - 92   | <b>063513</b>   | 25                         | 1.30   | 3"                           | 87 - 92              | M 6 x 25        | M 10       | 8.4                              | 25 x 1.5             | 142           | 112           | 60            | 52             |
| FRSH 95 - 103  | <b>063518</b>   | 25                         | 1.30   | -                            | 95 - 103             | M 6 x 25        | M 10       | 8.4                              | 25 x 1.5             | 156           | 120           | 68            | 60             |
| FRSH 102 - 116 | <b>063520</b>   | 20                         | 2.00   | 4"                           | 102 - 116            | M 6 x 30        | M 10       | 8.4                              | 25 x 2.0             | 172           | 142           | 75            | 67             |
| FRSH 121 - 127 | <b>063525</b>   | 10                         | 2.00   | -                            | 121 - 127            | M 8 x 30        | M 8 / M 10 | 21                               | 25 x 2.5             | 192           | 175           | 85            | 77             |
| FRSH 133 - 141 | <b>063537</b>   | 10                         | 2.00   | 5"                           | 133 - 141            | M 8 x 35        | M 8 / M 10 | 21                               | 25 x 2.5             | 198           | 180           | 88            | 80             |
| FRSH 159 - 162 | <b>091507</b>   | 8                          | 2.00   | -                            | 159 - 162            | M 8 x 30        | M 8 / M 10 | 21                               | 25 x 2.5             | 218           | 206           | 101           | 93             |
| FRSH 165 - 168 | <b>091508</b>   | 8                          | 2.00   | 6"                           | 165 - 168            | M 8 x 30        | M 8 / M 10 | 21                               | 25 x 2.5             | 226           | 212           | 104           | 96             |

# Трубный хомут FRSN

## ОБЗОР

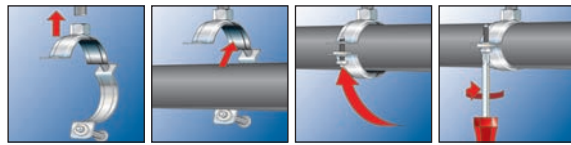


FRSN

## Технические данные

|                      |  |
|----------------------|--|
| Материал             | Сталь DD11 (материал № 1.0332)<br>Согласно DIN EN 10111          |
| Покрытие             | Гальваническое покрытие цинком, 5-9 мкм                          |
| Соединительная гайка | Сварной шов контактной сварки, М 8/М 10, SW 13, М 10/М 12, SW 17 |
| Запирающий винт      | Винт с плоской головкой и комбинированным шлицем                 |

## СХЕМА МОНТАЖА



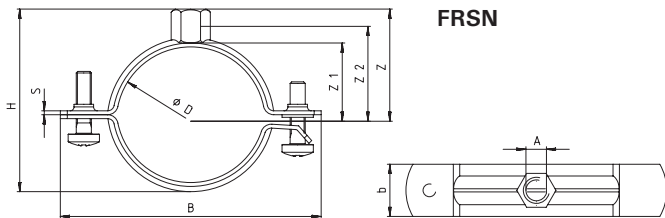
## ОПИСАНИЕ

- Двухэлементный трубный хомут без резиновой прокладки.
- Соединительная гайка с комбинированной резьбой М 8/М 10 или М 10/М 12.

## Достоинства / Преимущества

- Простой монтаж благодаря большому углу открытия.
- Компактная конструкция, обеспечивающая простую и чистую изоляцию труб.
- Запирающий винт имеет защиту от выпадания.

## ТЕХНИЧЕСКИЕ ХАРАКТЕРИСТИКИ



FRSN

| Тип                    | Артикул изделия | Количество в упаковке, шт. | Максимальная рекомендуемая статическая нагрузка (центральное растяжение)<br>N <sub>ст.</sub> , кН | Условный размер трубы, дюймы | Диаметр трубы, D, мм | Запирающий винт | Резьба, A   | Соединительная гайка, высота, мм | Ширина x толщина, мм | Ширина, B, мм | Высота, H, мм | Высота, Z, мм | Высота, Z1, мм | Высота, Z2, мм |
|------------------------|-----------------|----------------------------|---|------------------------------|----------------------|-----------------|-------------|----------------------------------|----------------------|---------------|---------------|---------------|----------------|----------------|
| FRSN 15 - 19 M8/M10    | 049459          | 100                        | 1.50  | 3/8"                         | 15 - 19              | M 6 x 16        | M 8 / M 10  | 15                               | 20 x 1.5             | 56            | 30            | 23            | 6              | 15             |
| FRSN 21 - 23 M8/M10    | 049789          | 100                        | 1.50  | 1/2"                         | 21 - 23              | M 6 x 16        | M 8 / M 10  | 15                               | 20 x 1.5             | 60            | 36            | 25            | 9              | 17             |
| FRSN 25 - 28 M8/M10    | 049790          | 100                        | 1.50  | 3/4"                         | 25 - 28              | M 6 x 16        | M 8 / M 10  | 15                               | 20 x 1.5             | 67            | 40            | 27            | 11             | 19             |
| FRSN 32 - 36 M8/M10    | 049793          | 100                        | 1.50  | 1"                           | 32 - 36              | M 6 x 16        | M 8 / M 10  | 15                               | 20 x 1.5             | 73            | 47            | 29            | 15             | 22             |
| FRSN 38 - 43 M8/M10    | 049794          | 50                         | 1.50  | 1 1/4"                       | 38 - 43              | M 6 x 16        | M 8 / M 10  | 15                               | 20 x 1.5             | 79            | 53            | 34            | 18             | 27             |
| FRSN 44 - 49 M8/M10    | 049902          | 50                         | 1.50  | 1 1/2"                       | 44 - 49              | M 6 x 16        | M 8 / M 10  | 15                               | 20 x 1.5             | 88            | 59            | 36            | 21             | 29             |
| FRSN 57 - 61 M8/M10    | 049944          | 50                         | 1.50  | 2"                           | 57 - 61              | M 6 x 16        | M 8 / M 10  | 15                               | 20 x 1.5             | 98            | 72            | 43            | 27             | 35             |
| FRSN 63 - 70 M8/M10    | 049945          | 50                         | 1.50  | -                            | 63 - 70              | M 6 x 16        | M 8 / M 10  | 15                               | 20 x 1.5             | 105           | 78            | 46            | 30             | 39             |
| FRSN 70 - 77 M8/M10    | 049947          | 25                         | 1.50  | 2 1/2"                       | 70 - 77              | M 6 x 16        | M 8 / M 10  | 15                               | 20 x 1.5             | 112           | 85            | 49            | 34             | 42             |
| FRSN 80 - 83 M8/M10    | 049948          | 25                         | 1.50  | -                            | 80 - 83              | M 6 x 16        | M 8 / M 10  | 15                               | 20 x 1.5             | 115           | 95            | 53            | 39             | 45             |
| FRSN 83 - 91 M8/M10    | 049979          | 25                         | 2.50  | 3"                           | 83 - 91              | M 6 x 20        | M 8 / M 10  | 15                               | 20 x 2.0             | 127           | 98            | 55            | 40             | 48             |
| FRSN 93 - 99 M8/M10    | 050005          | 25                         | 2.50  | -                            | 93 - 99              | M 6 x 20        | M 8 / M 10  | 15                               | 20 x 2.0             | 136           | 108           | 59            | 45             | 52             |
| FRSN 100 - 106 M8/M10  | 050006          | 25                         | 2.50  | -                            | 100 - 106            | M 6 x 20        | M 8 / M 10  | 15                               | 20 x 2.0             | 144           | 115           | 64            | 49             | 56             |
| FRSN 108 - 114 M8/M10  | 050008          | 25                         | 2.50  | 4"                           | 108 - 114            | M 6 x 20        | M 8 / M 10  | 15                               | 20 x 2.0             | 156           | 123           | 67            | 53             | 60             |
| FRSN 118 - 122 M8/M10  | 500744          | 25                         | 2.50  | -                            | 118 - 122            | M 6 x 20        | M 8 / M 10  | 15                               | 20 x 2.0             | 160           | 133           | 75            | 58             | 68             |
| FRSN 123 - 128 M8/M10  | 050009          | 25                         | 2.50  | -                            | 123 - 128            | M 6 x 30        | M 8 / M 10  | 15                               | 25 x 2.5             | 165           | 138           | 79            | 60             | 72             |
| FRSN 131 - 136 M8/M10  | 050010          | 25                         | 2.50  | -                            | 131 - 136            | M 6 x 30        | M 8 / M 10  | 15                               | 25 x 2.5             | 175           | 146           | 82            | 64             | 75             |
| FRSN 137 - 146 M8/M10  | 050023          | 25                         | 2.50  | 5"                           | 137 - 146            | M 6 x 30        | M 8 / M 10  | 15                               | 25 x 2.5             | 180           | 152           | 82            | 67             | 75             |
| FRSN 166 - 175 M10/M12 | 500748          | 20                         | 2.50  | -                            | 166 - 175            | M 8 x 30        | M 10 / M 12 | 21                               | 25 x 2.5             | 211           | 181           | 97            | 82             | 89             |
| FRSN 176 - 179 M10/M12 | 500749          | 15                         | 2.50  | -                            | 176 - 179            | M 8 x 30        | M 10 / M 12 | 21                               | 25 x 2.5             | 221           | 191           | 102           | 87             | 94             |
| FRSN 185 - 191 M10/M12 | 500750          | 15                         | 2.50  | -                            | 185 - 191            | M 8 x 30        | M 10 / M 12 | 21                               | 25 x 2.5             | 233           | 200           | 106           | 91             | 99             |
| FRSN 200 - 206 M10/M12 | 500751          | 10                         | 2.50  | -                            | 200 - 206            | M 8 x 30        | M 10 / M 12 | 21                               | 25 x 2.5             | 248           | 215           | 114           | 99             | 106            |
| FRSN 210 - 219 M10/M12 | 500752          | 10                         | 2.50  | 8"                           | 210 - 219            | M 8 x 40        | M 10 / M 12 | 21                               | 25 x 2.5             | 261           | 225           | 119           | 104            | 111            |

# Трубный хомут для тяжелых трубопроводов FRSM с метрической резьбой M10/M12/M16

## ОБЗОР



FRSM с метрической резьбой M10/M12/M16

## Технические данные

|                          |  |
|--------------------------|--|
| Материал                 | Сталь DD11 (материал № 1.0332) Согласно DIN EN 10111 |
| Покрытие                 | Гальваническое покрытие цинком, 5-9 мкм              |
| Соединительная гайка     | M 10/M 12 = SW 17, M 12/M 16 = SW 22, M 16 = SW 24   |
| Запирающий винт          | Винт с плоской головкой и комбинированным шлицем     |
| Звукоизолирующая вставка | Материал: sEPDM; без хлора; без силикона             |
| Температурный диапазон   | От -50 до +110°C                                     |
| Твердость прокладки      | 45±5° по Шору А                                      |
| Пожаростойкость          | DIN 4102: класс B2                                   |

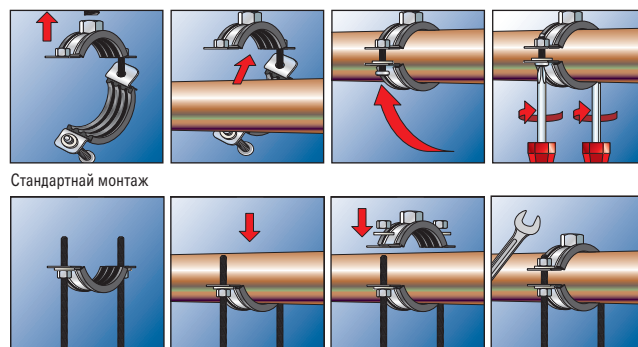
## ОПИСАНИЕ

- Массивный хомут со звукоизолирующей прокладкой, для диапазона нагрузок от средней до высокой.
- Соединительная гайка с комбинированной резьбой M10/M12, M12/M16 или M16.

## Достоинства / Преимущества

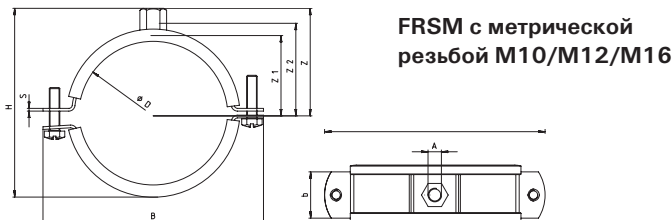
- Простой монтаж благодаря большому углу открытия.
- Запирающий винт имеет защиту от выпадения.
- При диаметрах от 124 мм возможен монтаж при помощи двух резьбовых шпилек.

## СХЕМА МОНТАЖА



При диаметрах от 124 мм возможен монтаж при помощи двух резьбовых шпилек по бокам

## ТЕХНИЧЕСКИЕ ХАРАКТЕРИСТИКИ



FRSM с метрической резьбой M10/M12/M16

| Тип                    | Артикул изделия | Количество в упаковке, шт. | Максимальная рекомендуемая статическая нагрузка (центральное растяжение) N <sub>изотп.</sub> кН | Условный размер трубы дюймы | Диаметр трубы D мм | Запирающий винт | Резьба A  | Соединительная гайка, высота, мм | Ширина x толщина |     | Ширина B мм | Высота H мм | Высота Z мм | Высота Z1 мм | Высота Z2 мм |
|------------------------|-----------------|----------------------------|---|-----------------------------|--------------------|-----------------|-----------|----------------------------------|------------------|-----|-------------|-------------|-------------|--------------|--------------|
|                        |                 |                            |   |                             |                    |                 |           |                                  | b x s мм         | мм  |             |             |             |              |              |
| FRSM 1/2" M10/M12      | 504589          | 50                         | 2.5   | 1/2"                        | 19 - 23            | M6              | M10 / M12 | 20                               | 25 x 2.5         | 76  | 47          | 38          | 18          | 26.5         |              |
| FRSM 3/4" M10/M12      | 504590          | 50                         | 2.5   | 3/4"                        | 24 - 29            | M6              | M10 / M12 | 20                               | 25 x 2.5         | 82  | 53          | 41          | 21          | 29.5         |              |
| FRSM 1" M10/M12        | 504591          | 50                         | 2.5   | 1"                          | 33 - 36            | M6              | M10 / M12 | 20                               | 25 x 2.5         | 89  | 60          | 44.5        | 24.5        | 33           |              |
| FRSM 1 1/4" M10/M12    | 504592          | 20                         | 2.5   | 1 1/4"                      | 40 - 45            | M6              | M10 / M12 | 20                               | 25 x 2.5         | 98  | 69          | 49          | 29          | 37.5         |              |
| FRSM 1 1/2" M10/M12    | 093700          | 20                         | 2.5   | 1 1/2"                      | 47 - 52            | M6              | M10 / M12 | 20                               | 25 x 2.5         | 105 | 76          | 52.5        | 32.5        | 41           |              |
| FRSM 53 - 58 M10/M12   | 093701          | 20                         | 2.5   | -                           | 53 - 58            | M6              | M10 / M12 | 20                               | 25 x 2.5         | 111 | 82          | 55.5        | 35.5        | 44           |              |
| FRSM 2" M10/M12        | 093702          | 20                         | 2.5   | 2"                          | 60 - 65            | M6              | M10 / M12 | 20                               | 25 x 2.5         | 118 | 89          | 59          | 39          | 47.5         |              |
| FRSM 2 1/2" M10/M12    | 093703          | 20                         | 3.0   | 2 1/2"                      | 73 - 78            | M8              | M10 / M12 | 20                               | 30 x 3.0         | 136 | 105         | 68.5        | 48.5        | 57           |              |
| FRSM 79 - 85 M10/M12   | 504593          | 20                         | 3.0   | -                           | 79 - 85            | M8              | M10 / M12 | 20                               | 30 x 3.0         | 144 | 112         | 72          | 52          | 60.5         |              |
| FRSM 3" M10/M12        | 093704          | 20                         | 3.0   | 3"                          | 88 - 93            | M8              | M10 / M12 | 20                               | 30 x 3.0         | 152 | 120         | 76          | 56          | 64.5         |              |
| FRSM 102 M10/M12       | 093705          | 20                         | 3.0   | -                           | 100 - 106          | M8              | M10 / M12 | 20                               | 30 x 3.0         | 166 | 133         | 82.5        | 62.5        | 71           |              |
| FRSM 4" M10/M12        | 093707          | 20                         | 3.0   | 4"                          | 108 - 116          | M8              | M10 / M12 | 20                               | 30 x 3.0         | 175 | 143         | 87.5        | 67.5        | 76           |              |
| FRSM 124 - 129 M10/M12 | 093709          | 20                         | 3.0   | -                           | 124 - 129          | M8*             | M10 / M12 | 20                               | 30 x 3.0         | 194 | 154         | 94          | 74          | 82.5         |              |
| FRSM 133 M10/M12       | 093710          | 20                         | 3.0   | -                           | 131 - 137          | M8*             | M10 / M12 | 20                               | 30 x 3.0         | 202 | 162         | 98          | 78          | 86.5         |              |
| FRSM 5" M10/M12        | 093711          | 20                         | 3.0   | 5"                          | 138 - 145          | M8*             | M10 / M12 | 20                               | 30 x 3.0         | 210 | 170         | 102         | 82          | 90.5         |              |
| FRSM 160 M10/M12       | 093712          | 20                         | 3.0   | -                           | 156 - 162          | M8*             | M10 / M12 | 20                               | 30 x 3.0         | 227 | 187         | 111         | 90.5        | 99           |              |
| FRSM 6" M10/M12        | 093713          | 20                         | 3.0   | 6"                          | 165 - 171          | M8*             | M10 / M12 | 20                               | 30 x 3.0         | 255 | 193         | 115         | 95          | 103.5        |              |
| FRSM 7" M10/M12        | 093714          | 10                         | 3.0   | 7"                          | 188 - 194          | M8*             | M10 / M12 | 20                               | 30 x 3.0         | 278 | 216         | 127         | 107         | 115.5        |              |
| FRSM 200 M10/M12       | 093715          | 10                         | 3.0   | -                           | 196 - 203          | M8*             | M10 / M12 | 20                               | 30 x 3.0         | 287 | 225         | 131         | 111         | 119.5        |              |
| FRSM 212 M12/M16       | 505453          | 10                         | 6.0   | -                           | 205 - 214          | M12*            | M12 / M16 | 30                               | 40 x 4.0         | 289 | 244         | 149         | 119         | 127.5        |              |
| FRSM 8" M12/M16        | 505454          | 10                         | 6.0   | 8"                          | 219 - 225          | M12*            | M12 / M16 | 30                               | 40 x 4.0         | 300 | 255         | 154         | 124         | 132.5        |              |
| FRSM 250 M12/M16       | 505455          | 10                         | 6.0   | -                           | 244 - 250          | M12*            | M12 / M16 | 30                               | 40 x 4.0         | 325 | 280         | 167         | 137         | 145.5        |              |
| FRSM 10" M12/M16       | 505456          | 10                         | 6.0   | 10"                         | 267 - 273          | M12*            | M12 / M16 | 30                               | 40 x 4.0         | 348 | 303         | 178         | 148         | 156.5        |              |
| FRSM 300 M12/M16       | 505457          | 10                         | 6.0   | -                           | 297 - 304          | M12*            | M12 / M16 | 30                               | 40 x 4.0         | 379 | 334         | 194         | 164         | 172.5        |              |
| FRSM 12" M12/M16       | 505458          | 10                         | 6.0   | 12"                         | 320 - 328          | M12*            | M12 / M16 | 30                               | 40 x 4.0         | 403 | 358         | 206         | 176         | 184.5        |              |
| FRSM 348-356 M16       | 504594          | 1                          | 10.0  | -                           | 348 - 356          | M16*            | M16       | 24                               | 50 x 5.0         | 480 | 394         | 213         | 189         | -            |              |
| FRSM 364-372 M16       | 504595          | 1                          | 10.0  | -                           | 364 - 372          | M16*            | M16       | 24                               | 50 x 5.0         | 496 | 410         | 221         | 197         | -            |              |
| FRSM 400-409 M16       | 504596          | 1                          | 10.0  | -                           | 400 - 409          | M16*            | M16       | 24                               | 50 x 5.0         | 533 | 447         | 240         | 216         | -            |              |
| FRSM 454-462 M16       | 504597          | 1                          | 10.0  | -                           | 454 - 462          | M16*            | M16       | 24                               | 50 x 5.0         | 586 | 500         | 266         | 242         | -            |              |
| FRSM 500-508 M16       | 504598          | 1                          | 10.0  | -                           | 500 - 508          | M16*            | M16       | 24                               | 50 x 5.0         | 632 | 546         | 289         | 265         | -            |              |

\* Отдельная гайка на запирающих винтах (возможен монтаж на двух резьбовых шпильках по бокам)



# Хомут для монтажа «холодных» труб KFT

## ОБЗОР



KFT

## Технические данные

|                            |  |
|----------------------------|--|
| Материал                   | Вспененный полиуретан с закрытыми порами |
| Диффузионное сопротивление | 2500 K                                   |
| Плотность                  | 250 кг/м <sup>3</sup>                    |
| Прочность на сжатие        | 2,3 Н/мм <sup>2</sup>                    |
| Теплопроводность           | 0,049 Вт/(м*К)                           |
| Температурный диапазон     | От -160 до +130°C                        |
| Пожаростойкость            | DIN 4102: класс B2                       |

## ОПИСАНИЕ

- Двухэлементный хомут для монтажа труб холодоснабжения выполнен из вспененного полиуретана с закрытыми порами, с встроенным стальным зажимом для обеспечения максимально высоких изоляционных характеристик и работы с высокими нагрузками.
- Соединительная гайка с комбинированной резьбой M8/M10 и наружной резьбой 1/2".
- Трубный хомут со смещенным приклеенным резиновым внутренним слоем.



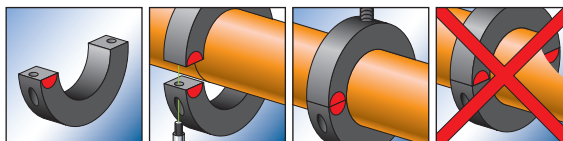
## Достоинства / Преимущества

- Смещенный, приклеенный резиновый внутренний слой на двух частях трубного хомута для идеальной изоляции и удобной для пользователя сборки.
- Встроенный стальной зажим для передачи высоких нагрузок.
- Сборка с экономией времени и материалов при установке без герметизирующей пасты.
- Облегающие контактные поверхности предотвращают образование конденсата между трубопроводом и трубным хомутом.
- Комбинированная соединительная гайка для рентабельного хранения на складе и универсальности на строительной площадке.
- Запирающий винт защищен от выпадения.

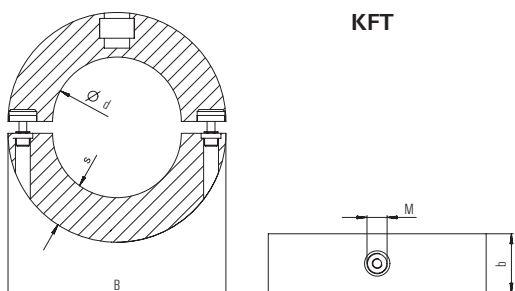
## СХЕМА МОНТАЖА

### Указания по монтажу

- Вставить трубу, скрепить вместе части хомута с помощью винта.



**ТЕХНИЧЕСКИЕ ХАРАКТЕРИСТИКИ**



| Тип        | Артикул изделия | Товарная единица | Количество в упаковке | Максимальная рекомендуемая статическая нагрузка (центральное растяжение)<br>N <sub>rec.</sub> | Толщина стального листа<br>b | Запирающий винт | Резьба на резьбе<br>M | Ширина × толщина<br>b × s | Ширина<br>B | Внутренний диаметр горизонтальный допуск d | Высота соединительной гайки |
|------------|-----------------|------------------|-----------------------|---|------------------------------|-----------------|-----------------------|---------------------------|-------------|--|-----------------------------|
|            |                 |                  |                       |   |                              |                 |                       |                           |             |  |                             |
| KFT 9.5*   | 505576          | 1*               | 10                    | 0.15  | 30                           | M 6 x 20        | 1/2" /M10/M8          | 40 x 30                   | 87.0        | 12.5                                       | 14/20/9                     |
| KFT 12.7   | 505577          | 1                | 10                    | 0.20  | 30                           | M 6 x 20        | 1/2" /M10/M8          | 40 x 30                   | 87.0        | 13.5                                       | 14/20/9                     |
| KFT 15.8*  | 505578          | 1*               | 10                    | 0.21  | 30                           | M 6 x 20        | 1/2" /M10/M8          | 40 x 30                   | 87.0        | 17.5                                       | 14/20/9                     |
| KFT 17.2*  | 505579          | 1*               | 10                    | 0.21  | 30                           | M 6 x 20        | 1/2" /M10/M8          | 40 x 30                   | 87.0        | 18   | 14/20/9                     |
| KFT 18.0   | 505580          | 1                | 10                    | 0.21  | 30                           | M 6 x 20        | 1/2" /M10/M8          | 40 x 30                   | 87.0        | 20   | 14/20/9                     |
| KFT 19.5*  | 505581          | 1*               | 10                    | 0.21  | 30                           | M 6 x 20        | 1/2" /M10/M8          | 40 x 30                   | 87.0        | 20.5                                       | 14/20/9                     |
| KFT 21.3   | 505582          | 1                | 10                    | 0.26  | 30                           | M 6 x 20        | 1/2" /M10/M8          | 40 x 30                   | 87.0        | 23.3                                       | 14/20/9                     |
| KFT 22.0   | 505583          | 1                | 10                    | 0.26  | 30                           | M 6 x 20        | 1/2" /M10/M8          | 40 x 30                   | 87.0        | 24   | 14/20/9                     |
| KFT 26.9   | 505584          | 1                | 10                    | 0.32  | 30                           | M 6 x 20        | 1/2" /M10/M8          | 40 x 30                   | 87.0        | 28.9                                       | 14/20/9                     |
| KFT 28.0   | 505585          | 1                | 10                    | 0.32  | 30                           | M 6 x 20        | 1/2" /M10/M8          | 40 x 30                   | 87.0        | 31   | 14/20/9                     |
| KFT 33.7   | 505587          | 1                | 10                    | 0.40  | 30                           | M 6 x 20        | 1/2" /M10/M8          | 40 x 30                   | 95.0        | 35.7                                       | 14/20/9                     |
| KFT 35.0   | 505588          | 1                | 10                    | 0.42  | 30                           | M 6 x 20        | 1/2" /M10/M8          | 40 x 30                   | 95.0        | 37   | 14/20/9                     |
| KFT 40.0*  | 505589          | 1*               | 10                    | 0.42  | 30                           | M 6 x 20        | 1/2" /M10/M8          | 40 x 30                   | 100         | 41.5                                       | 14/20/9                     |
| KFT 41.2*  | 505591          | 1*               | 10                    | 0.51  | 30                           | M 6 x 20        | 1/2" /M10/M8          | 40 x 30                   | 100         | 42.5                                       | 14/20/9                     |
| KFT 42.4   | 505592          | 1                | 10                    | 0.51  | 30                           | M 6 x 20        | 1/2" /M10/M8          | 40 x 30                   | 103.0       | 44.4                                       | 14/20/9                     |
| KFT 44.5*  | 505593          | 1*               | 10                    | 0.51  | 30                           | M 6 x 20        | 1/2" /M10/M8          | 40 x 30                   | 103.0       | 46.4                                       | 14/20/9                     |
| KFT 48.3   | 505594          | 1                | 10                    | 0.58  | 30                           | M 6 x 20        | 1/2" /M10/M8          | 40 x 30                   | 108.0       | 50.3                                       | 14/20/9                     |
| KFT 50.0*  | 505595          | 1*               | 10                    | 0.60  | 30                           | M 6 x 20        | 1/2" /M10/M8          | 40 x 30                   | 108.0       | 53   | 14/20/9                     |
| KFT 54.0   | 505596          | 1                | 10                    | 0.62  | 30                           | M 6 x 20        | 1/2" /M10/M8          | 40 x 30                   | 117.0       | 57   | 14/20/9                     |
| KFT 57.0   | 505597          | 1                | 10                    | 0.65  | 30                           | M 6 x 20        | 1/2" /M10/M8          | 40 x 30                   | 117.0       | 60   | 14/20/9                     |
| KFT 60.3   | 505598          | 1                | 10                    | 0.72  | 30                           | M 6 x 25        | 1/2" /M10/M8          | 50 x 30                   | 120.0       | 63.3                                       | 14/20/9                     |
| KFT 64.0   | 505599          | 1                | 10                    | 0.77  | 30                           | M 6 x 25        | 1/2" /M10/M8          | 50 x 30                   | 120.0       | 66.5                                       | 14/20/9                     |
| KFT 70.0   | 505901          | 1                | 10                    | 1.26  | 30                           | M 8 x 25        | 1/2" /M10/M8          | 50 x 30                   | 136.0       | 72   | 14/20/9                     |
| KFT 74.0*  | 505902          | 1*               | 10                    | 1.26  | 30                           | M 8 x 25        | 1/2" /M10/M8          | 50 x 30                   | 136.0       | 76   | 14/20/9                     |
| KFT 76.1   | 505903          | 1                | 10                    | 1.37  | 30                           | M 8 x 25        | 1/2" /M10/M8          | 50 x 30                   | 136.0       | 78   | 14/20/9                     |
| KFT 80.0*  | 505904          | 1*               | 10                    | 1.37  | 30                           | M 8 x 25        | 1/2" /M10/M8          | 50 x 30                   | 136.0       | 82   | 14/20/9                     |
| KFT 84.0*  | 505905          | 1*               | 5                     | 1.60  | 30                           | M 8 x 25        | 1/2" /M10/M8          | 50 x 30                   | 149.0       | 85.9                                       | 14/20/9                     |
| KFT 88.9   | 505906          | 1                | 5                     | 1.60  | 30                           | M 8 x 25        | 1/2" /M10/M8          | 50 x 30                   | 149.0       | 90.9                                       | 14/20/9                     |
| KFT 92.1*  | 505907          | 1*               | 5                     | 1.60  | 30                           | M 8 x 25        | 1/2" /M10/M8          | 50 x 30                   | 149.0       | 94   | 14/20/9                     |
| KFT 101.0* | 505908          | 1*               | 5                     | 2.59  | 40                           | M 8 x 25        | 1/2" /M10/M8          | 60 x 40                   | 188.0       | 102  | 14/20/9                     |
| KFT 104.0* | 505909          | 1*               | 5                     | 2.59  | 40                           | M 8 x 25        | 1/2" /M10/M8          | 60 x 40                   | 188.0       | 107  | 14/20/9                     |
| KFT 108.0  | 505910          | 1                | 5                     | 2.59  | 40                           | M 8 x 25        | 1/2" /M10/M8          | 60 x 40                   | 188.0       | 109  | 14/20/9                     |
| KFT 114.3  | 505911          | 1                | 5                     | 2.74  | 40                           | M 8 x 25        | 1/2" /M10/M8          | 60 x 40                   | 194.0       | 116.3                                      | 14/20/9                     |
| KFT 129.0* | 505914          | 1*               | 5                     | 3.19  | 40                           | M 8 x 25        | 1/2" /M10/M8          | 60 x 40                   | 218.0       | 132.2                                      | 14/20/9                     |
| KFT 133.0  | 505915          | 1                | 5                     | 3.19  | 40                           | M 8 x 25        | 1/2" /M10/M8          | 60 x 40                   | 219.0       | 133.5                                      | 14/20/9                     |
| KFT 139.7  | 505916          | 1                | 5                     | 3.35  | 40                           | M 8 x 25        | 1/2" /M10/M8          | 60 x 40                   | 219.0       | 141.5                                      | 14/20/9                     |
| KFT 154.0* | 505917          | 1*               | 4                     | 3.83  | 40                           | M 10 x 25       | 1/2" /M12             | 60 x 40                   | 236.8       | 157.5                                      | 14/27                       |
| KFT 159.0* | 505918          | 1*               | 4                     | 3.83  | 40                           | M 10 x 25       | 1/2" /M12             | 60 x 40                   | 239.0       | 162  | 14/27                       |
| KFT 168.3* | 505919          | 1                | 4                     | 4.04  | 40                           | M 10 x 25       | 1/2" /M12             | 60 x 40                   | 248.0       | 170.3                                      | 14/27                       |
| KFT 193.7  | 505920          | 1                | -                     | 5.26  | 60                           | M 10 x 35       | 3/4" /M16             | 100 x 60                  | 340.0       | 195.7                                      | 14/28                       |
| KFT 204.0  | 505921          | 1                | -                     | 5.20  | 60                           | M 10 x 35       | 3/4" /M16             | 100 x 60                  | 340.0       | 207  | 14/28                       |
| KFT 219.1* | 505922          | 1*               | -                     | 5.26  | 60                           | M 10 x 35       | 3/4" /M16             | 100 x 60                  | 340.0       | 222.1                                      | 14/28                       |

\* Время поставки по запросу и полными ящиками

# Хомут для монтажа холодных труб FRS K

## ОБЗОР



FRS K

## Технические данные

|                            |   |
|----------------------------|---|
| Материал                   | Вспененный полиуретан с закрытыми порами            |
| Диффузионное сопротивление | 7000 K  |
| Плотность                  | 80 кг/м <sup>3</sup>                                |
| Прочность на сжатие        | 0,67 Н/мм <sup>2</sup>                              |
| Теплопроводность (при 0°C) | 0,024 Вт/(м*К)                                      |
| Запирающий винт            | Винт с плоской головкой и комбинированным со шлицем |
| Температурный диапазон     | От -45 до +105°C                                    |
| Пожаростойкость            | DIN 4102: класс B2                                  |

## ОПИСАНИЕ

- Трубный хомут с изоляцией из эластомера с оболочкой из жесткого вспененного полиуретана, приклеенной на хомут.
- На больших диаметрах, вспененная пластина распределения нагрузки обеспечивает высокую несущую способность.
- Изоляция с самоклеющимся фиксатором.
- Комбинированная гайка M8/M10, M12/M16.

## Достоинства / Преимущества

- Корпус с полиуретановой изоляцией, соответствующей стандартным толщинам изоляционного слоя.
- Корпус из жесткого вспененного полиуретана с частичной устойчивостью к сжатию, со вспененным листом распределения нагрузки для поглощения высоких нагрузок и более высоких удерживаемых нагрузок.
- Высокая долговечность.
- Ступенчатая герметизация в изоляции для лучшего уплотнения при небольших размерах.
- Простой монтаж, благодаря большому углу раскрытия и приклеенной изоляции.
- Фиксирующий винт с большой комбинированной канавкой защищен от выпадения.

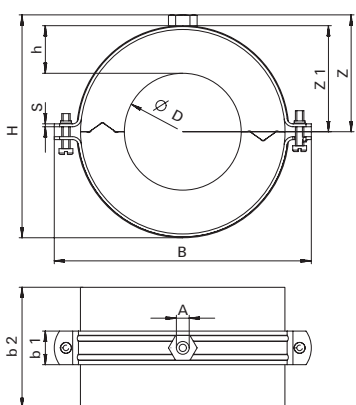
## МОНТАЖ

### Советы по монтажу

- Вставить трубу, снять защитную пленку, соединить половины хомута и завинтить винты.
- К торцам хомута приклеить трубную термоизоляцию.



**ТЕХНИЧЕСКИЕ ХАРАКТЕРИСТИКИ**



**FRS K**

| Тип           | Артикул изделия | Товарная единица | Количество в упаковке, шт. | Размер дюйм | Лист распределения нагрузки (на обеих сторонах) | Максимальная рекомендуемая статическая нагрузка (центральное растяжение) кН | Резьба  | Ширина сечения гайки или головки винта A/F | Высота соединительной гайки мм | Ширина В, мм | Ширина b1, мм | Ширина b2, мм | Толщина S, мм | Высота h, мм | Высота Н, мм | Высота Z, мм | Высота Z2, мм |
|---------------|-----------------|------------------|----------------------------|-------------|---|---|---------|--|--------------------------------|--------------|---------------|---------------|---------------|--------------|--------------|--------------|---------------|
|               |                 |                  |                            |             |   |   |         |  |                                |              |               |               |               |              |              |              |               |
| FRS K12/13    | 00506486        | 1                | 15                         | -           | нет   | 0.10  | M8/M10  | 13   | 13.5                           | 77           | 20            | 50            | 1.5           | 13           | 57.5         | 19.5         | 33            |
| FRS K15/13    | 00506487        | 1                | 15                         | 1/4"        | нет   | 0.11  | M8/M10  | 13   | 13.5                           | 85           | 20            | 50            | 1.5           | 13           | 62           | 22           | 35.5          |
| FRS K17-18/13 | 00506488        | 1                | 15                         | 3/8"        | нет   | 0.12  | M8/M10  | 13   | 13.5                           | 86           | 20            | 50            | 1.5           | 13           | 62           | 22           | 35.5          |
| FRS K21-22/13 | 00506489        | 1                | 10                         | 1/2"        | нет   | 0.13  | M8/M10  | 13   | 13.5                           | 90.5         | 20            | 50            | 1.5           | 13           | 67           | 25           | 38            |
| FRS K27-28/13 | 00506490        | 1                | 10                         | 3/4"        | нет   | 0.15  | M8/M10  | 13   | 13.5                           | 98.5         | 20            | 50            | 1.5           | 13.5         | 76           | 29           | 44            |
| FRS K34-35/13 | 00506491        | 1                | 10                         | 1"          | нет   | 0.17  | M8/M10  | 13   | 18                             | 105          | 20            | 50            | 1.5           | 14           | 86           | 32           | 52            |
| FRS K42/13    | 00506492        | 1                | 14                         | 1 1/4"      | да  | 0.36  | M8/M10  | 13   | 18                             | 115          | 20            | 50            | 1.5           | 14           | 99           | 37.5         | 55.5          |
| FRS K48-49/13 | 00506493        | 1                | 14                         | 1 1/2"      | да  | 0.39  | M8/M10  | 13   | 18                             | 118          | 20            | 50            | 1.5           | 14           | 105          | 40.5         | 59            |
| FRS K54/13    | 00507699        | 1                | 14                         | -           | да  | 0.42  | M8/M10  | 13   | 18                             | 125          | 20            | 50            | 1.5           | 14           | 109.5        | 43           | 62            |
| FRS K60/13    | 00506494        | 1                | 14                         | 2"          | да  | 0.45  | M8/M10  | 13   | 18                             | 132          | 20            | 50            | 1.5           | 15           | 119          | 47           | 65.5          |
| FRS K12/19*   | 00506495        | 1                | 14                         | -           | нет   | 0.14  | M8/M10  | 13   | 13.5                           | 90           | 20            | 50            | 1.5           | 19           | 69           | 25           | 39            |
| FRS K15/19*   | 00506496        | 1                | 14                         | 1/4"        | нет   | 0.15  | M8/M10  | 13   | 13.5                           | 90.5         | 20            | 50            | 1.5           | 19           | 72           | 27           | 40.5          |
| FRS K17-18/19 | 00506497        | 1                | 10                         | 3/8"        | нет   | 0.15  | M8/M10  | 13   | 13.5                           | 99           | 20            | 50            | 1.5           | 19.5         | 75           | 28           | 42            |
| FRS K21-22/19 | 00506498        | 1                | 10                         | 1/2"        | нет   | 0.16  | M8/M10  | 13   | 13.5                           | 99           | 20            | 50            | 1.5           | 19.5         | 75           | 28           | 42            |
| FRS K27-28/19 | 00506499        | 1                | 10                         | 3/4"        | нет   | 0.18  | M8/M10  | 13   | 18                             | 106          | 20            | 50            | 1.5           | 20           | 93           | 35           | 53            |
| FRS K34-35/19 | 00506500        | 1                | 10                         | 1"          | нет   | 0.20  | M8/M10  | 13   | 18                             | 115          | 20            | 50            | 1.5           | 20.3         | 100          | 38           | 56            |
| FRS K42/19    | 00506501        | 1                | 14                         | 1 1/4"      | да  | 0.42  | M8/M10  | 13   | 18                             | 125          | 20            | 50            | 1.5           | 21.5         | 112          | 44           | 62            |
| FRS K48-49/19 | 00506502        | 1                | 14                         | 1 1/2"      | да  | 0.45  | M8/M10  | 13   | 18                             | 132          | 20            | 50            | 1.5           | 21.5         | 119          | 47.5         | 65.5          |
| FRS K54/19    | 00507700        | 1                | 14                         | -           | да  | 0.48  | M8/M10  | 13   | 18                             | 143          | 20            | 50            | 1.5           | 22           | 126          | 50.5         | 68.5          |
| FRS K60/19    | 00506503        | 1                | 17                         | 2"          | да  | 0.51  | M8/M10  | 13   | 18                             | 147          | 20            | 50            | 1.5           | 22           | 132          | 54           | 72            |
| FRS K64/19*   | 00506504        | 1                | 17                         | -           | да  | 0.53  | M8/M10  | 13   | 18                             | 149          | 20            | 50            | 1.5           | 22           | 136.5        | 56           | 74            |
| FRS K70/19*   | 00506505        | 1                | 17                         | -           | да  | 0.56  | M8/M10  | 13   | 18                             | 161          | 20            | 50            | 1.5           | 22           | 145          | 59.5         | 78            |
| FRS K76/19    | 00506506        | 1                | 14                         | 2 1/2"      | да  | 0.60  | M8/M10  | 13   | 18                             | 162.5        | 20            | 50            | 1.5           | 22           | 150          | 62           | 80            |
| FRS K89/19    | 00506508        | 1                | 14                         | 3"          | да  | 0.66  | M8/M10  | 17   | 18                             | 188          | 30            | 50            | 2             | 22           | 165          | 68.5         | 86.5          |
| FRS K102/19*  | 00506509        | 1                | 5                          | -           | да  | 1.69  | M8/M10  | 17   | 18                             | 199          | 30            | 100           | 2             | 22.5         | 180          | 94.5         | 94.5          |
| FRS K108/19*  | 00506510        | 1                | 5                          | -           | да  | 1.77  | M8/M10  | 17   | 18                             | 204          | 30            | 100           | 2             | 22.5         | 185          | 78           | 97            |
| FRS K114/19   | 00506511        | 1                | 5                          | 4"          | да  | 1.84  | M12/M16 | 20   | 30                             | 228          | 40            | 100           | 3             | 22.5         | 201          | 82           | 112           |
| FRS K133/19*  | 00507786        | 1                | 4                          | -           | да  | 2.07  | M12/M16 | 20   | 30                             | 247          | 40            | 100           | 3             | 23           | 221          | 92.5         | 122           |
| FRS K139/19   | 00507787        | 1                | 4                          | 5"          | да  | 2.14  | M12/M16 | 20   | 30                             | 255          | 40            | 100           | 3             | 23           | 227          | 95           | 125           |
| FRS K168/19   | 00507788        | 1                | 4                          | 6"          | да  | 2.49  | M12/M16 | 20   | 30                             | 281          | 40            | 100           | 3             | 23           | 256          | 109          | 139           |

\* Время поставки по запросу и полными ящиками

# Хомут для спринклерных систем FRSP

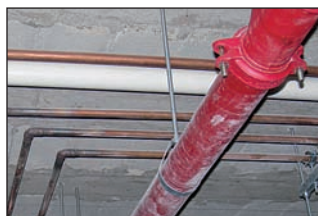
## ОБЗОР



FRSP

## Технические данные

|           |  |
|-----------|--|
| Материал  | Сталь DX 5 1D+Z 275 MA-C (материал № 1.0226+Z) согласно DIN EN 10327 |
| Оцинковка | Цинкование по способу Сендзимира, примерно 10 мкм                    |



## ОПИСАНИЕ

- Спринклерный хомут с регулировочной гайкой.

### Достоинства / Преимущества

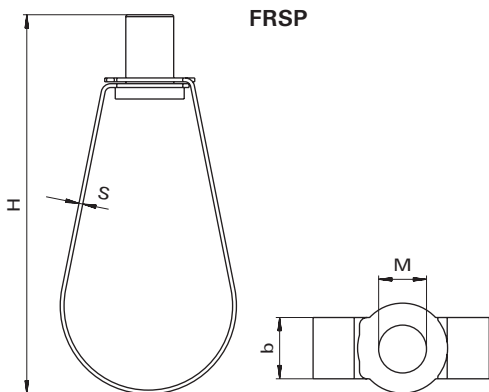
- Простой и быстрый монтаж.
- Простая последующая регулировка высоты с помощью регулировочной гайки.

## МОНТАЖ

### Советы по монтажу

- Вставить трубу в хомут.
- Закрывать хомут.
- Выполнить регулировку по высоте посредством регулировочной гайки.

## ТЕХНИЧЕСКИЕ ХАРАКТЕРИСТИКИ



FRSP

| Тип         | Артикул изделия | Количество в упаковке, шт. | Максимальная рекомендуемая статическая нагрузка (центральное растяжение)<br>N <sub>rec.</sub> , кН | Резьба<br>M | Ширина × толщина стяжной ленты,<br>b × s, мм | Высота<br>H, мм |
|-------------|-----------------|----------------------------|--|-------------|--|-----------------|
| FRSP 1/2"   | <b>047125</b>   | 100                        | 1.8  | M 10        | 16 × 1                                       | 86              |
| FRSP 3/4"   | <b>047126</b>   | 100                        | 1.8  | M 10        | 16 × 1                                       | 86              |
| FRSP 1"     | <b>047127</b>   | 100                        | 1.8  | M 10        | 16 × 1                                       | 89              |
| FRSP 1 1/4" | <b>047128</b>   | 100                        | 1.8  | M 10        | 16 × 1                                       | 98              |
| FRSP 1 1/2" | <b>047167</b>   | 100                        | 1.8  | M 10        | 16 × 1                                       | 105             |
| FRSP 2"     | <b>047168</b>   | 100                        | 1.8  | M 10        | 16 × 1                                       | 117             |
| FRSP 2 1/2" | <b>047169</b>   | 50                         | 2.7  | M 10        | 22 × 2                                       | 130             |
| FRSP 3"     | <b>047170</b>   | 50                         | 2.7  | M 10        | 22 × 2                                       | 143             |
| FRSP 4"     | <b>047172</b>   | 25                         | 4.5  | M 10        | 22 × 2                                       | 175             |
| FRSP 5"     | <b>047173</b>   | 20                         | 4.5  | M 12        | 25 × 3,0                                     | 213             |
| FRSP 6"     | <b>047174</b>   | 15                         | 5.6  | M 12        | 25 × 3,0                                     | 250             |
| FRSP 8"     | <b>047226</b>   | 10                         | 5.6  | M 12        | 25 × 3,0                                     | 312             |

# U-образная монтажная скоба ETR

Трубные хомуты

## ОБЗОР



ETR

## Технические данные

|          |  |
|----------|--|
| Материал | Сталь с минимальным пределом прочности на растяжение 360 Н/мм <sup>2</sup> |
| Покрытие | Гальваническое цинкование  |

## ОПИСАНИЕ

- U-образная монтажная скоба с гальванической оцинковкой и метрической резьбой.
- В комплекте с шестигранными гайками.

### Достоинства / Преимущества

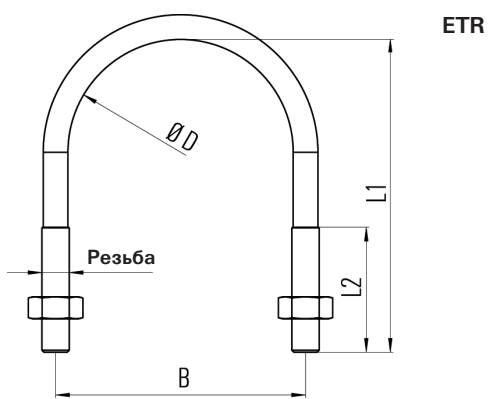
- Удобный, простой и надежный монтаж.

## СХЕМА МОНТАЖА

### Советы по монтажу

- U-образная монтажная скоба не должна подвергаться изгибающим напряжениям.
- При использовании в качестве направляющей для монтажа следует и далее обеспечить возможность свободного перемещения труб.

## ТЕХНИЧЕСКИЕ ХАРАКТЕРИСТИКИ



ETR

| Тип           | Артикул изделия | Количество в упаковке, шт. | Наружная картонная упаковка, шт. | Резьба М | Размер, дюймы | Ширина В, мм | Длина L1, мм | Длина L2, мм |
|---------------|-----------------|----------------------------|----------------------------------|----------|---------------|--------------|--------------|--------------|
| ETR 8 - 13    | 024415          | 10                         | 100                              | M 6      | 1/4"          | 20           | 30           | 18           |
| ETR 12 - 17   | 024416          | 10                         | 100                              | M 6      | 3/8"          | 24           | 35           | 18           |
| ETR 15 - 21   | 024417          | 10                         | 100                              | M 6      | 1/2"          | 28           | 40           | 22           |
| ETR 20 - 27   | 024418          | 10                         | 50                               | M 8      | 3/4"          | 36           | 50           | 30           |
| ETR 26 - 34   | 024419          | 10                         | 50                               | M 8      | 1"            | 43           | 55           | 30           |
| ETR 33 - 42   | 024420          | 10                         | 50                               | M 8      | 1 1/4"        | 51           | 68           | 35           |
| ETR 40 - 49   | 024421          | 10                         | 50                               | M 8      | 1 1/2"        | 58           | 70           | 35           |
| ETR 50 - 60   | 024422          | 10                         | 50                               | M 8      | 2"            | 69           | 80           | 35           |
| ETR 60 - 70   | 024423          | 10                         | 50                               | M 10     | -             | 82           | 100          | 38           |
| ETR 66 - 76   | 024424          | 10                         | 50                               | M 10     | 2 1/2"        | 88           | 110          | 45           |
| ETR 70 - 82   | 024425          | 10                         | 50                               | M 10     | -             | 94           | 115          | 45           |
| ETR 80 - 90   | 024426          | 10                         | 50                               | M 10     | 3"            | 102          | 115          | 45           |
| ETR 90 - 102  | 024427          | 5                          | 50                               | M 12     | 3 1/2"        | 116          | 145          | 50           |
| ETR 100 - 108 | 024428          | 5                          | 50                               | M 12     | -             | 122          | 150          | 50           |
| ETR 102 - 114 | 024429          | 5                          | 50                               | M 12     | 4"            | 128          | 156          | 55           |
| ETR 121 - 127 | 024430          | 5                          | 50                               | M 12     | -             | 141          | 170          | 55           |
| ETR 126 - 133 | 024431          | 5                          | 50                               | M 12     | -             | 147          | 180          | 65           |
| ETR 131 - 140 | 024432          | 5                          | 25                               | M 14     | 5"            | 156          | 185          | 65           |
| ETR 143 - 153 | 024433          | 5                          | 25                               | M 14     | -             | 169          | 193          | 65           |
| ETR 150 - 159 | 024434          | 5                          | 25                               | M 14     | -             | 175          | 200          | 65           |
| ETR 168       | 024435          | 5                          | 25                               | M 14     | 6"            | 184          | 210          | 65           |
| ETR 193,7     | 024436          | 5                          | 25                               | M 14     | -             | 209          | 232          | 65           |
| ETR 219       | 024437          | 5                          | 25                               | M 14     | 8"            | 236          | 270          | 65           |



# Хомут для монтажа шлангов SGS

## ОБЗОР



SGS

## Технические данные

| Наименование | Червяк         | Корпус и Лента   |
|--------------|----------------|--|
| W 2          | CQ 15 DIN 1654 | Хромированная сталь 1.4016 согласно DIN EN10088 или равноценная коррозионностойкая сталь |

## ОПИСАНИЕ

- Хомуты для шлангов, предназначенные для большого диапазона размеров, с отбортованными кромками ленты и скругленным основанием корпуса.

### Достоинства / Преимущества

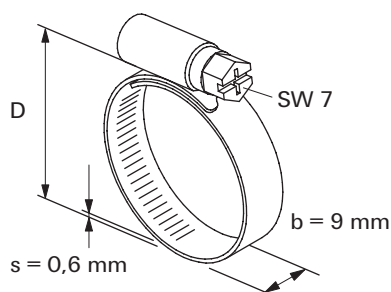
- Гибкая лента гарантирует оптимальное прилегание даже для соединений с отклонениями от круглой формы.
- Короткое основание корпуса служит для распределения радиальных усилий с высоким уровнем однородности.

## МОНТАЖ

### Указания по монтажу

- Оптимальный момент затяжки зависит от диаметра и материала шланга.
- Необходимо придерживаться указанных величин моментов затяжки.
- Внимание!** Превышение оптимального значения момента затяжки ставит под угрозу целостность уплотнения.

## ТЕХНИЧЕСКИЕ ХАРАКТЕРИСТИКИ



SGS

| Тип | Артикул изделия | Количество в упаковке | Статический момент затяжки | Диапазон зажима | Ширина x толщина стяжной ленты |       |
|-----|-----------------|-----------------------|----------------------------|-----------------|--------------------------------|-------|
|     |                 |                       |                            |                 | D                              | b x s |
|     |                 | шт.                   | Нм                         | мм              | мм                             | мм    |

### SGS 9 W2

|                    |               |     |     |           |           |
|--------------------|---------------|-----|-----|-----------|-----------|
| SGS 9 W2 8 - 12    | <b>045517</b> | 100 | 2,0 | 8 - 12    | 9,0 x 0,6 |
| SGS 9 W2 10 - 16   | <b>045518</b> | 100 | 2,0 | 10 - 16   | 9,0 x 0,6 |
| SGS 9 W2 12 - 20   | <b>045519</b> | 100 | 3,0 | 12 - 20   | 9,0 x 0,6 |
| SGS 9 W2 16 - 27   | <b>045520</b> | 100 | 3,0 | 16 - 27   | 9,0 x 0,6 |
| SGS 9 W2 20 - 32   | <b>045521</b> | 100 | 3,0 | 20 - 32   | 9,0 x 0,6 |
| SGS 9 W2 25 - 40   | <b>045522</b> | 100 | 3,0 | 25 - 40   | 9,0 x 0,6 |
| SGS 9 W2 32 - 50   | <b>045523</b> | 100 | 3,0 | 32 - 50   | 9,0 x 0,6 |
| SGS 9 W2 40 - 60   | <b>045524</b> | 25  | 3,0 | 40 - 60   | 9,0 x 0,6 |
| SGS 9 W2 50 - 70   | <b>045525</b> | 25  | 3,0 | 50 - 70   | 9,0 x 0,6 |
| SGS 9 W2 60 - 80   | <b>045526</b> | 25  | 3,0 | 60 - 80   | 9,0 x 0,6 |
| SGS 9 W2 70 - 90   | <b>045527</b> | 25  | 3,0 | 70 - 90   | 9,0 x 0,6 |
| SGS 9 W2 80 - 100  | <b>045528</b> | 25  | 3,0 | 80 - 100  | 9,0 x 0,6 |
| SGS 9 W2 90 - 110  | <b>045529</b> | 25  | 3,0 | 90 - 110  | 9,0 x 0,6 |
| SGS 9 W2 100 - 120 | <b>045530</b> | 25  | 3,0 | 100 - 120 | 9,0 x 0,6 |
| SGS 9 W2 110 - 130 | <b>045531</b> | 25  | 3,0 | 110 - 130 | 9,0 x 0,6 |
| SGS 9 W2 120 - 140 | <b>045532</b> | 25  | 3,0 | 120 - 140 | 9,0 x 0,6 |

## ПРЕИМУЩЕСТВА

Оптимизированный червячный привод для больших моментов затяжки.

Головка винта с комбинированным шлицем.



Отбортованные кромки ленты для защиты шлангов от повреждения.

