

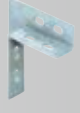

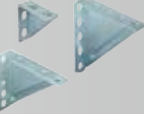





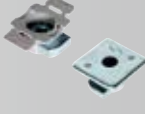

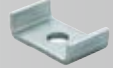







**МОНТАЖНЫЕ СИСТЕМЫ ИЗ ГОРЯЧЕОЦИНКОВАННОЙ СТАЛИ**

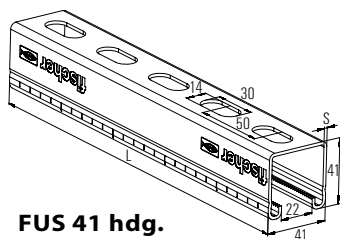
**9**

	стр.		стр.
<b>Монтажные шины</b>		<b>Соединительные элементы для монтажных шин</b>	
Монтажная шина FUS из горячеоцинкованной стали	 172	Седельный фланец SF из горячеоцинкованной стали	 174
<b>Консоли</b>		Универсальный уголок UWS из горячеоцинкованной стали	 175
Консоль FCA из горячеоцинкованной стали	 172	Угловая консоль WK из горячеоцинкованной стали	 176
Консоль усиленная FCAM из горячеоцинкованной стали	 174	Уголки FAF из горячеоцинкованной стали	 178
Колпачок для монтажных шин FEC	 175	Фланец FUF из горячеоцинкованной стали	 179
<b>Соединительные элементы</b>		Соединительные элементы FFF из горячеоцинкованной стали	 178
Гайки для шины FCN Clix P / FCN Clix M из горячеоцинкованной стали	 173	Поворотный кронштейн VB из горячеоцинкованной стали	 176
Шайба для шины НК 41 из горячеоцинкованной стали	 175	Кронштейн FSB 45° для резьбовой шпильки из горячеоцинкованной стали	 177
		Зажимная скоба TKR из горячеоцинкованной стали	 177
		Соединитель профиля FUF OC из горячеоцинкованной стали	 172

**9**

## Монтажная шина FUS из горячеоцинкованной стали

### ТЕХНИЧЕСКИЕ ХАРАКТЕРИСТИКИ



FUS 41 hdg.

### ТЕХНИЧЕСКИЕ ДАННЫЕ

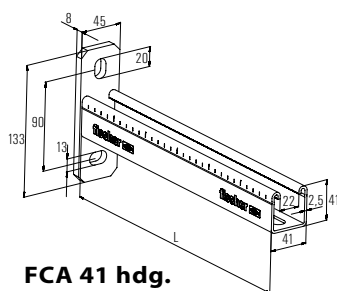
- **Материал:** сталь S235 JR (материал № 1.0037) по DIN EN 10025
- **Покрытие:** горячее цинкование, не менее 45 мкм, по DIN EN ISO 1461

Тип	Артикул	Протокол испытаний на огнестойкость	Длина		Толщина		Количество в упаковке
			L [мм]	S [мм]	S [мм]	[шт.]	
FUS 21/2,0 - 3 m hdg.	537653	—	3000	2.0	2.0	1	
FUS 41/2,0 - 3 m hdg.	517426	—	3000	2.0	2.0	1	
FUS 41/2,0 - 6 m hdg.	537656	—	6000	2.0	2.0	1	
FUS 41/2,5 - 6 m hdg.	537658	X	6000	2.5	2.5	1	
FUS 62/2,5 - 3 m hdg.	517427	X	3000	2.5	2.5	1	
FUS 62/2,5 - 6 m hdg.	517428	X	6000	2.5	2.5	1	
FUS 21D/2,0 - 3 m hdg.	537659	—	3000	2.0	2.0	1	
FUS 21D/2,0 - 6 m hdg.	537661	—	6000	2.0	2.0	1	
FUS 41D/2,5 - 6 m hdg.	537662	—	6000	2.5	2.5	1	
FUS 62D/2,5 - 6 m hdg.	537663	—	6000	2.5	2.5	1	

Таблица нагрузок на стр. 82

## Консоль FCA из горячеоцинкованной стали

### ТЕХНИЧЕСКИЕ ХАРАКТЕРИСТИКИ



FCA 41 hdg.

### ТЕХНИЧЕСКИЕ ДАННЫЕ

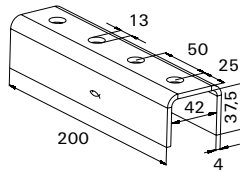
- **Материал:** сталь S235 JR (материал №10037) по DIN EN 10025
- **Покрытие:** горячее цинкование, не менее 45 мкм, по DIN EN ISO 1461

Тип	Артикул	Протокол испытаний на огнестойкость	Длина		Толщина		Количество в упаковке
			L [мм]	S [мм]	S [мм]	[шт.]	
FCA 41 - 300 hdg.	517411	X	41/2,5	300	300	1	
FCA 41 - 450 hdg.	517412	X	41/2,5	450	450	1	
FCA 41 - 600 hdg.	517413	X	41/2,5	600	600	1	
FCA 41 - 750 hdg.	517414	X	41/2,5	750	750	1	
FCA 62 - 1000 hdg.	538015	X	62/2,5	1000	1000	1	
FCA 41D - 750 hdg.	538016	—	41D/2,5	750	750	1	
FCA 41D - 1000 hdg.	538017	—	41D/2,5	1000	1000	1	

Таблица нагрузок на стр. 86

## Соединительный элемент FUF OC из горячеоцинкованной стали

### ТЕХНИЧЕСКИЕ ХАРАКТЕРИСТИКИ



FUF OC 41 hdg.

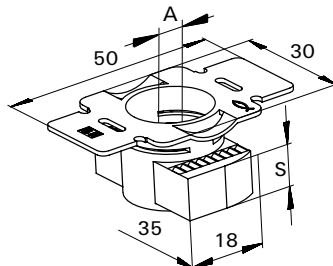
### ТЕХНИЧЕСКИЕ ДАННЫЕ

- **Материал:** сталь S235 JR (материал № 1.0037) по DIN EN 10025
- **Покрытие:** горячее цинкование, не менее 45 мкм, по DIN EN ISO 1461

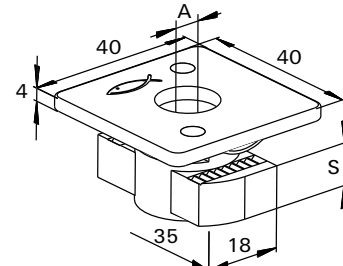
Тип	Артикул	Длина	Количество в упаковке
		[мм]	[шт.]
FUF OC 41 hdg.	517415	200	20
FUF OC 62 hdg.	537591	400	10

## Гайка для шины FCN Clix из горячеоцинкованной стали

### ТЕХНИЧЕСКИЕ ХАРАКТЕРИСТИКИ



FCN Clix P hdg.



FCN Clix M hdg.

Тип	Артикул	Протокол испытаний на огнестойкость	Резьба	Толщина	Количество в упаковке
			A	S	
FCN Clix P 8 hdg.	538106	—	M 8	6	100
FCN Clix P 10 hdg.	538107	X	M 10	8	100
FCN Clix P 12 hdg.	517420	X	M 12	9,5	100
FCN Clix M 8 hdg.	538108	—	M 8	6	100
FCN Clix M 10 hdg.	538109	X	M 10	8	100
FCN Clix M 12 hdg.	538110	X	M 12	9,5	100

### ТЕХНИЧЕСКИЕ ДАННЫЕ

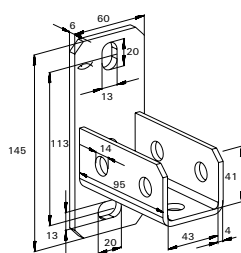
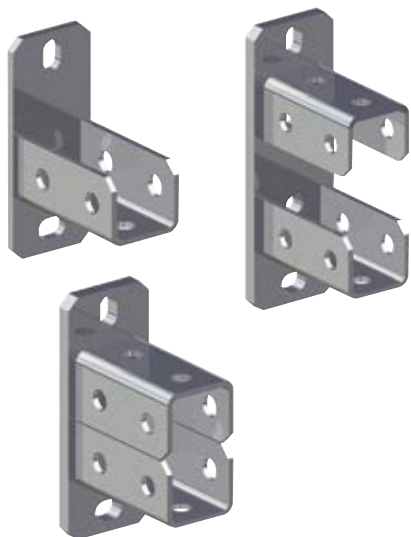
- **Материал:** сталь S235 JR (материал № 1.0037) по DIN EN 10025, нейлон PA6
- **Покрытие:** горячее цинкование, не менее 40 мкм, по DIN EN ISO 1461

### НАГРУЗКИ

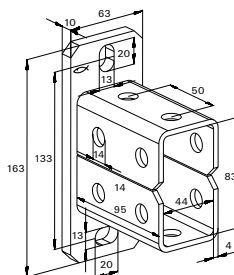
Тип	Артикул	Макс. допускаемая растягивающая нагрузка для FUS 2,0mm	Макс. допускаемая растягивающая нагрузка для FUS 2,5mm	Макс. допускаемая сдвигающая нагрузка	Момент затяжки для болтов кл. прочности ≥ 8.8	Момент затяжки для болтов кл. прочности ≥ 4.6
		Nrec [кН]	Nrec [кН]	Vrec [кН]	Tinst [Нм]	Tinst [Нм]
FCN Clix P 8 hdg.	538106	4.0	4.0	1.0	20	—
FCN Clix P 10 hdg.	538107	5.0	8.0	1.5	40	—
FCN Clix P 12 hdg.	517420	5.0	8.0	2.0	50	—
FCN Clix M 8 hdg.	538108	4.0	4.0	—	—	10
FCN Clix M 10 hdg.	538109	5.0	8.0	—	—	15
FCN Clix M 12 hdg.	538110	5.0	8.0	—	—	20

## Седельный фланец SF из горячеоцинкованной стали

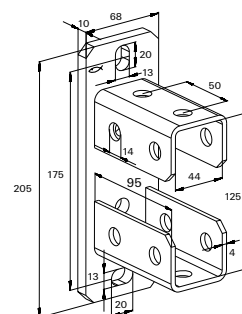
### ТЕХНИЧЕСКИЕ ХАРАКТЕРИСТИКИ



SF L 41 hdg.



SF L 82 hdg.



SF L 124 hdg.

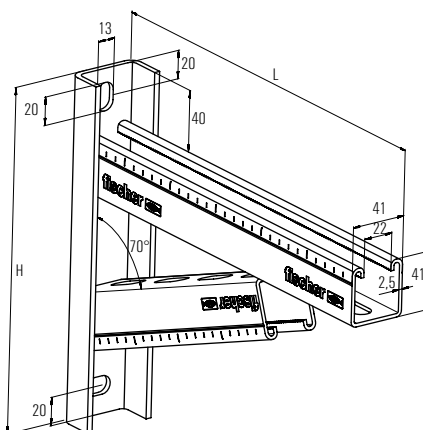
### ТЕХНИЧЕСКИЕ ДАННЫЕ

- **Материал основания:** сталь DC01 (материал №1.0330) по DIN EN 10139
- **Материал шины:** сталь S235 JR (материал № 1.0037) по DIN EN 10025
- **Покрытие:** горячее цинкование, не менее 45 мкм, по DIN EN ISO 1461

Тип	Артикул	Протокол испытаний на огнестойкость	Для профиля	Количество в упаковке
				[шт.]
SF L 41 hdg.	517421	X	21, 41, 21D, 62	10
SF L 82 hdg.	538125	—	41 D	5
SF L 124 hdg.	538126	—	62 D	5

## Усиленная консоль для высоких нагрузок FCAM из горячеоцинкованной стали

### ТЕХНИЧЕСКИЕ ХАРАКТЕРИСТИКИ



### ТЕХНИЧЕСКИЕ ДАННЫЕ

- **Материал:** сталь S235 JR (материал № 10037) по DIN EN 10025
- **Покрытие:** горячее цинкование, не менее 45 мкм, по DIN EN ISO 1461

Тип	Артикул	Длина	Высота H	Количество в упаковке
		L [мм]	H [мм]	[шт]
FCAM 300 hdg.	538018	300	246	1
FCAM 400 hdg.	538019	400	270	1
FCAM 500 hdg.	538020	500	284	1
FCAM 600 hdg.	538021	600	319	1
FCAM 700 hdg.	538022	700	343	1

Таблица нагрузок на стр. 89

**КОЛПАЧОК ДЛЯ МОНТАЖНЫХ ШИН**



FEC 21 B

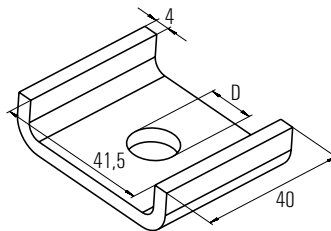
FEC 41 B

FEC 62 B

Тип	Артикул	Для профиля	Материал	Количество в упаковке [шт.]
FEC 21 B	077357	41/21	полиэтилен, черный цвет	100
FEC 41 B	077355	41/41	полиэтилен, черный цвет	100
FEC 62 B	505551	41/62	полиэтилен, черный цвет	100

**Соединительный элемент — шайба для шины НК из горячеоцинкованной стали**

**ТЕХНИЧЕСКИЕ ХАРАКТЕРИСТИКИ**



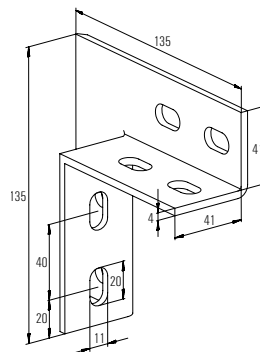
**ТЕХНИЧЕСКИЕ ДАННЫЕ**

- **Материал:** сталь S235 JR (материал № 10037) по DIN EN 10025
- **Покрытие:** горячее цинкование, не менее 45 мкм, по DIN EN ISO 1461

Тип	Артикул	Протокол испытаний на огнестойкость	Диаметр отверстия		Количество в упаковке [шт]
			A [мм]		
НК 41 10,5 hdg.	538113	X	10.5		50
НК 41 12,5 hdg.	538114	X	12.5		50

**Соединительный элемент — универсальный уголок UWS из горячеоцинкованной стали**

**ТЕХНИЧЕСКИЕ ХАРАКТЕРИСТИКИ**



**ТЕХНИЧЕСКИЕ ДАННЫЕ**

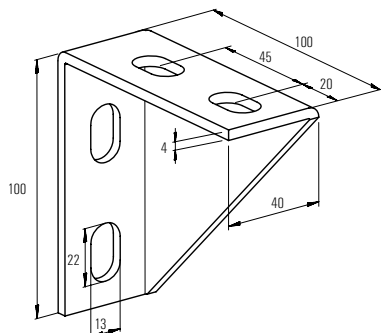
- **Материал:** сталь S235 JR (материал № 10037) по DIN EN 10025
- **Покрытие:** горячее цинкование, не менее 45 мкм, по DIN EN ISO 1461

Тип	Артикул	Протокол испытаний на огнестойкость	Количество в упаковке [шт]
UWS hdg.	538115	X	10

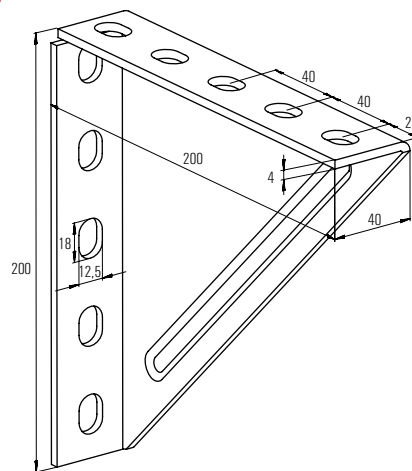
## Элемент конструкции — угловая консоль WK из горячеоцинкованной стали

### ТЕХНИЧЕСКИЕ ХАРАКТЕРИСТИКИ

### ТЕХНИЧЕСКИЕ ДАННЫЕ



WK 100/100 hdg.



WK 200/200 hdg.

- **Материал:** сталь S235 JR (материал № 10037) по DIN EN 10025
- **Покрытие:** горячее цинкование, не менее 45 мкм, по DIN EN ISO 1461

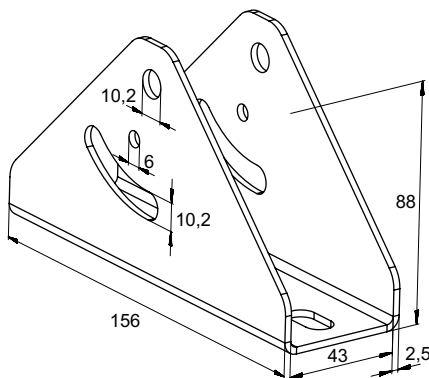
Тип	Артикул	Количество в упаковке	
		[шт]	
WK 100/100 hdg.	538117	5	
WK 200/200 hdg.	538118	5	

Таблица нагрузок на стр. 109

## Элемент конструкции — поворотный кронштейн VB из горячеоцинкованной стали

### ТЕХНИЧЕСКИЕ ХАРАКТЕРИСТИКИ

### ТЕХНИЧЕСКИЕ ДАННЫЕ



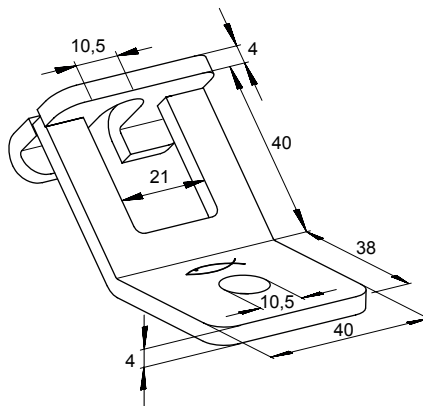
- **Материал:** сталь S235 JR (материал № 10037) по DIN EN 10025
- **Покрытие:** горячее цинкование, не менее 35 мкм, по DIN EN ISO 1461

Тип	Артикул	Монтажное отверстие		Количество в упаковке
		[мм]		
VB hdg.	071750	13 x 20		4

Таблица нагрузок на стр. 111

## Элемент конструкции — кронштейн FSB 45° для резьбовой шпильки из горячеоцинкованной стали

### ТЕХНИЧЕСКИЕ ХАРАКТЕРИСТИКИ



### ТЕХНИЧЕСКИЕ ДАННЫЕ

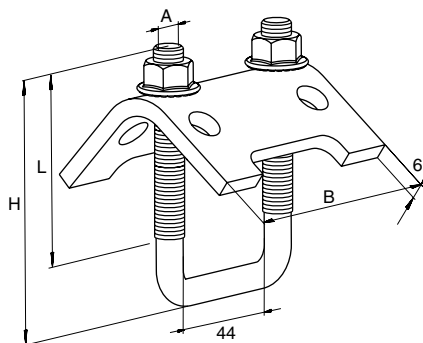
- **Материал:** сталь S235 JR (материал № 10037) по DIN EN 10025
- **Покрытие:** горячее цинкование, не менее 45 мкм, по DIN EN ISO 1461

Тип	Артикул	Количество в упаковке	
		[шт]	
FSB 45° hdg.	538120	20	

Таблица нагрузок на стр. 112

## Зажимная скоба TKR для крепления шин к стальным балкам из горячеоцинкованной стали

### ТЕХНИЧЕСКИЕ ХАРАКТЕРИСТИКИ



### ТЕХНИЧЕСКИЕ ДАННЫЕ

- **Материал пластины/ U-образного болта-скобы:** сталь S235 JR (материал № 10037) по DIN EN 10025
- **Материал шестигранной гайки:** сталь класса прочности 8
- **Покрытие:** горячее цинкование, мин. 40–45 мкм по DIN EN ISO 1461

Тип	Артикул	Для профиля	Резьба	Ширина B	Высота H	Количество в упаковке
			A	B	H	
				[мм]	[мм]	[шт]
TKR 21- 42 hdg.	538122	38/40, 21, 41	M 8	79	97	20
TKR 82 hdg.	538123	40/60, 62, 41D	M 10	79	137	20
TKR 124 hdg.	538124	62 D	M 10	79	179	10

Таблица нагрузок на стр. 113



## Соединительные элементы FFF из горячеоцинкованной стали



### ТЕХНИЧЕСКИЕ ДАННЫЕ

- **Материал:** сталь S235 JR (материал № 10037) по DIN EN 10025
- **Покрытие:** горячее цинкование, не менее 45 мкм, по DIN EN ISO 1461

### ТЕХНИЧЕСКИЕ ХАРАКТЕРИСТИКИ

Тип	Артикул	Количество в упаковке	
			[шт]
FFF 1 hdg.	537580		25
FFF 3L hdg.	537581		25
FFF 4 hdg.	537582		25
FFF 4T hdg.	537583		25
FFF 4D hdg.	537584		25

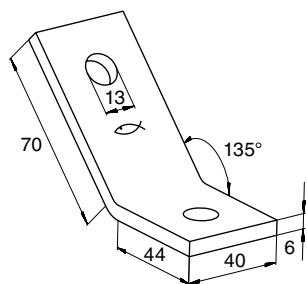
## Соединительные элементы FAF из горячеоцинкованной стали



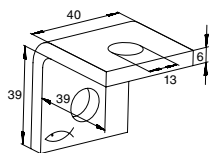
### ТЕХНИЧЕСКИЕ ДАННЫЕ

- **Материал:** сталь S235 JR (материал № 10037) по DIN EN 10025
- **Покрытие:** горячее цинкование, не менее 45 мкм, по DIN EN ISO 1461

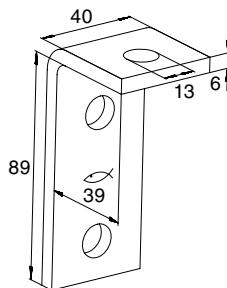
### ТЕХНИЧЕСКИЕ ХАРАКТЕРИСТИКИ



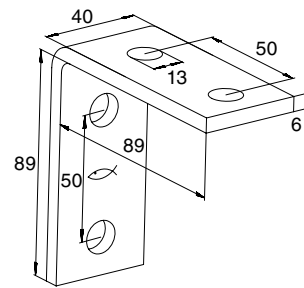
FAF 2/135° hdg.



FAF 2 hdg.



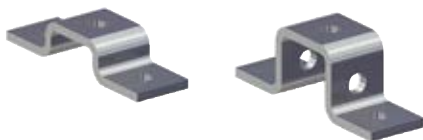
FAF 3 hdg.



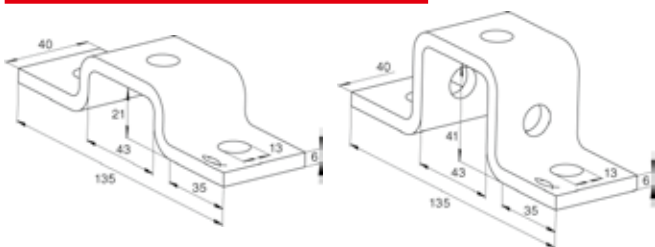
FAF 4 hdg.

Тип	Артикул	Количество в упаковке	
			[шт]
FAF 2/135° hdg.	537579		25
FAF 2 hdg.	537576		25
FAF 3 hdg.	537577		25
FAF 4 hdg.	537578		25

## Соединительные элементы — фланцы FUF из горячеоцинкованной стали



### ТЕХНИЧЕСКИЕ ХАРАКТЕРИСТИКИ



FUF 21 hdg.

FUF 41 hdg.

### ТЕХНИЧЕСКИЕ ДАННЫЕ

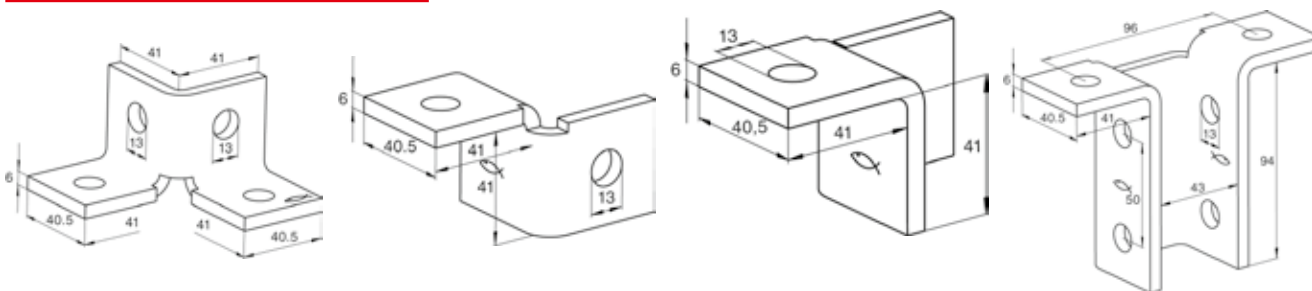
- **Материал:** сталь S235 JR (материал № 10037) по DIN EN 10025
- **Покрытие:** горячее цинкование, не менее 45 мкм, по DIN EN ISO 1461

Тип	Артикул	Количество в упаковке	
		[шт]	
FUF 21 hdg.	537588	25	
FUF 41 hdg.	537589	25	

## Соединительные элементы — фланцы FUF из горячеоцинкованной стали



### ТЕХНИЧЕСКИЕ ХАРАКТЕРИСТИКИ



FUF 4Y hdg.

FUF 180°L hdg.

FUF 180°R hdg.

FUF 8T hdg.

### ТЕХНИЧЕСКИЕ ДАННЫЕ

- **Материал:** сталь S235 JR (материал № 10037) по DIN EN 10025
- **Покрытие:** горячее цинкование, не менее 45 мкм, по DIN EN ISO 1461

Тип	Артикул	Количество в упаковке	
		[шт]	
FUF 4Y hdg.	537585	20	
FUF 180°L hdg.	537586	20	
FUF 180°R hdg.	537587	20	
FUF 8T hdg.	537590	10	