

HILTI

Герметичные
кабельные
проходки Hilti

Поставщик продукции ООО "1001 КРЕПЕЖ" www.1001krep.ru + 7 (495) 230-10-82



**Универсальное решение
для кабельных проходок.**

Hilti. Работает лучше. Служит дольше.



Надежная защита.

Герметичные кабельные проходки.
Огнезащита, водонепроницаемость и газонепроницаемость.



Вы можете на нас положиться.

Hilti является лидирующим поставщиком противопожарных решений в течении более чем 20 лет. Мы поддерживаем проекты на этапе проектирования, монтажа и инспекции. Используя Hilti, вы можете быть уверены в безопасности своих проектов.

Герметичные кабельные проходки Hilti CFS-T доступны под заказ.

- Огнезащита
- Газо и водонепроницаемость
- Малые складские запасы - всего 7 модулей для заделки кабелей в диапазоне от 3 до 99 мм
- Универсальные уплотнительные модули для быстрого и легкого монтажа
- Быстрая установка и удобство при монтаже в горизонтальных проходках (благодаря связанным модулям)
- Удобство монтажа при использовании фиксирующей пластины и компрессионного блока для предварительного сжатия CFS-T SQU
- Компрессионный блок только с одним болтом для быстрой установки



Содержание

Обзор решений	Стр. 6
Уплотнительные модули	Стр. 7
Принадлежности	Стр. 9
Круглые уплотнительные вставки	Стр. 10
Сварные рамы	Стр. 16
Рамы для гражданского строительства	Стр. 21
Решения с электромагнитной совместимостью	Стр. 28
Взрывозащищенные решения	Стр. 33
Монтаж сварных рам	Стр. 36
Монтаж проходок	Стр. 38
Список артикулов	Стр. 42
Чертежи	Стр. 58

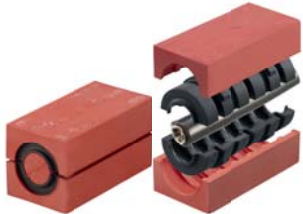


Выбор правильного решения:

Название	Материал	Применение	Страница
Круглая уплотнительная вставка CFS-T RR	Оцинкованная и нержавеющая сталь	Герметизация проходок кабелей и металлических труб. Подходит для заделки уже установленных кабелей.	10
Круглая уплотнительная вставка CFS-T RRS	Оцинкованная и нержавеющая сталь	Герметизация проходок одиночных кабелей и металлических труб. Подходит для заделки уже установленных кабелей	14
Рама CFS-T SS	Окрашенная, нержавеющая сталь и алюминий	Привариваемая рама. Поставляется в версиях с одним, двумя рядами.	16
Рама для повышенных нагрузок CFS-T SSR (CFS-T SSR/R30)	Окрашенная сталь	Привариваемая рама	18
Рама CFS-T SSF	Окрашенная и нержавеющая сталь	Привариваемая рама	20
Рама CFS-T SB	Оцинкованная сталь	Стандартная рама для гражданского строительства. Поставляется в версиях с одним, двумя и тремя рядами	21
Рама CFS-T SBO	Оцинкованная сталь	Стандартная рама для гражданского строительства. Подходит для заделки уже установленных кабелей. Поставляется в версиях с одним, двумя и тремя рядами	21
CFS-T STRF	Оцинкованная сталь и стальная фибра	Герметизация вводов в шкафы, электрооборудование и боксы. Уменьшенная глубина	24
Рама CFS-T SB/Cont	Оцинкованная сталь	Рама для крепления к стальным панелям	26
Рама CFS-T SSGK	Оцинкованная сталь	Рама для крепления к гипсокартону	27
CFS-T EMC	Оцинкованная и нержавеющая сталь	Решение EMC с электромагнитной совместимостью для защиты от электромагнитных полей	28
CFS-T EX	Оцинкованная и нержавеющая сталь	Решение EX для использования в потенциально взрывоопасных средах	33

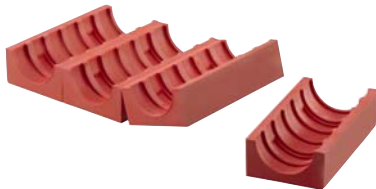


Быстро, удобно, надёжно. Герметичные кабельные проходки Hilti.



Одно решение - много преимуществ

Модульное решение решает три задачи - огнезащита, водонепроницаемость и газонепроницаемость, обладая возможностью повторного использования. Все это позволяет экономить время, снижает издержки и сводит складские запасы к минимуму.



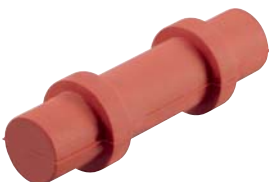
Уплотнительные модули

Уплотнительные модули без вставок для уплотнения кабелей с допуском 2-3 мм. Модули соединены вместе, но при необходимости могут быть разделены для индивидуального использования. Доступны модули 7 размеров (15, 20, 30, 40, 60, 90 and 120 мм).



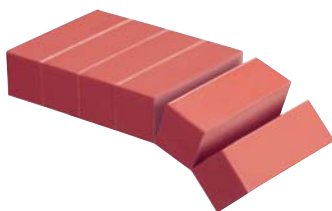
Вставки

Вставки чёрного и серого цветов для заделки вокруг кабелей с допуском 3 - 5 мм.



Сердечник заглушка

Сердечник используется как наполнитель для будущих проходок.



Модуль заглушка

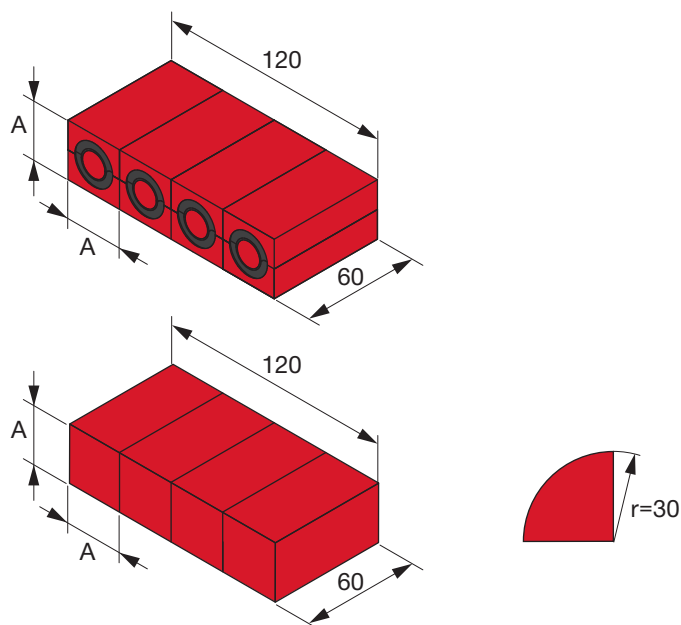
Зарезервируйте место для будущих проходок с помощью модулей заглушек размером 5, 10, 15, 20 and 30 мм. Модули соединены вместе, но при необходимости могут быть разделены для индивидуального использования.



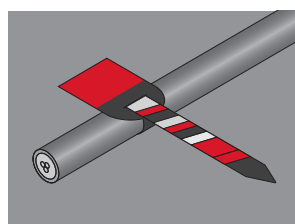
Гель-смазка CFS-T LUB

Гель-смазка CFS-T LUB используется для упрощения процесса монтажа и демонтажа кабельной проходки.

Размеры уплотнительных модулей.



Модуль	Размер А, мм	Размер В, мм	Диапазон диаметров кабелей
CFS-T 15/0+3-9 Уплотнительный модуль	15	60	0; 3 – 9
CFS-T 20/0+5-12 Уплотнительный модуль	20	60	0; 5 – 12
CFS-T 30/0+13-23 Уплотнительный модуль	30	60	0; 13 – 23
CFS-T 40/0+23-33 Уплотнительный модуль	40	60	0; 23 – 33
CFS-T 60/0+34-51 Уплотнительный модуль	60	60	0; 34 – 51
CFS-T 90/0+52-78 Уплотнительный модуль	90	60	0; 52 – 78
CFS-T 120/0+79-99 Уплотнительный модуль	120	60	0; 79 – 99
CFS-T FB 24x5/0 Модуль заглушка	5	60	0
CFS-T FB 12x10/0 Модуль заглушка	10	60	0
CFS-T FB 15/0 Модуль заглушка	15	60	0
CFS-T FB 20/0 Модуль заглушка	20	60	0
CFS-T FB 30/0 Модуль заглушка	30	60	0
CFS-T FB 30/0R30 Модуль заглушка (полукруглый, для рамы типа CFS-T SSR/R30)	r = 30	60	0



Шаблон для определения уплотнительного модуля.

Оберните шаблон вокруг кабеля, как показано на схеме слева. По метке вы сможете определить подходящий уплотнительный модуль и вставку.

Умные принадлежности.



Компрессионный набор

Компрессионный блок CFS-T WD 120 применяется для быстрого и лёгкого сжатия модулей для обеспечения эффективной защиты. Компрессионный блок может быть вставлен в любом месте в раме и закреплён всего одним центральным болтом. Доступен в версиях болта и пластины из оцинкованной стали или нержавеющей стали А4 материал I 1.4571 (AISI 316Ti). В набор CFS-T WD 120 входят 4 разделительные пластины, 1 фиксирующая пластина, смазка гель CFS-T LUB (30 г)



Разделительная пластина

Разделительная пластина устанавливается между каждыми рядами модулей в раме и увеличивает прочность заделки при статической и динамической нагрузке и распределяет нагрузку от компрессионного блока CFS-T WD 120 равномерно. Доступна в версиях из оцинкованной стали, нержавеющей стали 1.4301 (AISI 304) или алюминия.



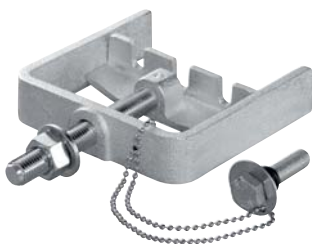
Фиксирующая пластина

Фиксирующая пластина используется вместе с компрессионным блоком предварительного сжатия. После предварительного сжатия фиксирующая пластина прижимается болтами к раме. Это позволяет поддерживать модули в состоянии сжатия и упрощает вставку последнего ряда модулей и компрессионного блока. Использование фиксирующей пластины особенно важно при наличии проходки большого количества кабелей через раму.



Компрессионный блок для предварительного зажима

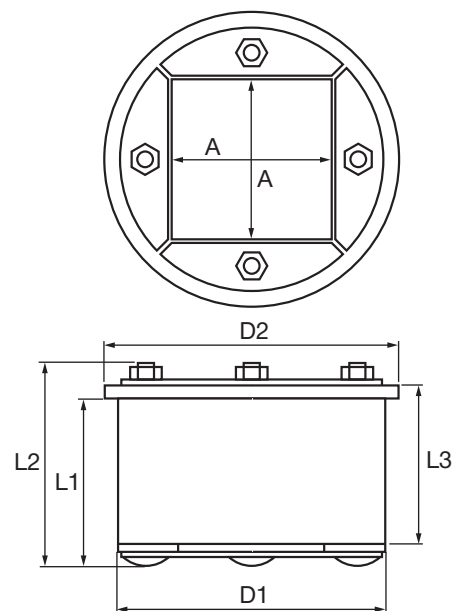
Компрессионный блок для предварительного зажима используется для пресжатия перед установкой последнего (или двух последних) рядов модулей и упрощения установки компрессионного блока.



Модуль для демонтажа проходки

Модуль для демонтажа проходки применяется для удаления компрессионного блока CFS-T WD 120 без ущерба с возможностью последующего монтажа новых кабельных проходок.

Решение для круглых кабельных проходок. Круглая уплотнительная вставка CFS-T RR



Круглая уплотнительная вставка CFS-T RR является важной частью герметичных кабельных проходок для заделок проходок в круглых отверстиях. Может применяться для герметизации проходок ранее проложенных кабелей и труб.

Техническая информация

CFS-T RR состоит из эластичной синтетической резины (HFE), обладающей огнезащитными свойствами и не содержащей галогена. Также содержит болты и пластины из оцинкованной стали или нержавеющей стали А4 материал 1.4571 (AISI316Ti).

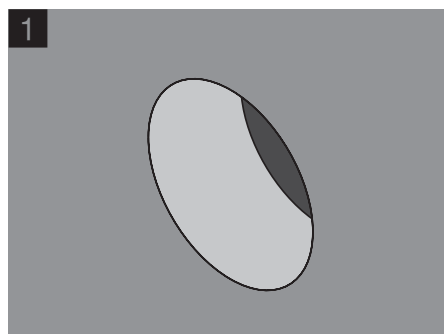
Размеры круглой уплотнительной вставки CFS-T RR

Тип	Пространство		отверстия ∅ мм	Размеры в мм				Длина модуля	Зажимные болты
	A	см ²		D 1	D 2	L 1	L 2		
RR 50	30	9	50-51	50	56	33	42	60	4 шт. M4x40
RR 70	40	16	70-72	70	76	33	43	60	4 шт. M5x40
RR 100	60	36	100-103	100	111	71	85	60	4 шт. M6x80
RR 125	80	64	125-128	125	135	76	95	60	8 шт. M6x90
RR 150	90	81	150-154	150	160	76	95	60	8 шт. M8x90
RR 200	120	144	200-205	200	210	76	95	60	8 шт. M8x90

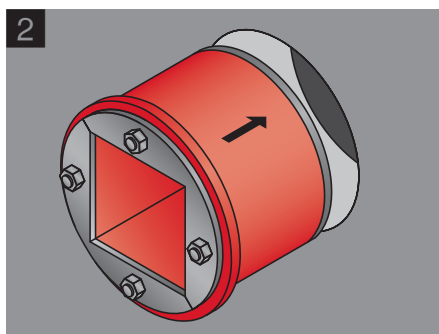


Тип	Модули	Макс. кол-во кабелей
RR 50	1 шт. 30/0 или 4 шт. 15/0	4 кабелей 3-9 мм диам или 1 кабель до 23 мм диам.
RR 70	4 шт. 20/0	4 кабеля 3-12 мм диам или 1 кабель до 33 мм диам.
RR 100	4 шт. 30/0	9 кабелей 5-12 мм диам или 1 кабель 34-51 мм диам.
RR 125	16 шт. 20/0	16 кабелей 5-12 мм диам или 4 кабеля 13-33 мм диам или 1 кабель до 54 мм диам.
RR 150	9 шт. 30/0	16 кабелей 5-12 мм диам или 9 кабелей 13-23 мм диам или 1 кабель до 78 мм диам.
RR 200	16 шт. 30/0	36 кабелей 5-12 мм диам или 16 кабелей 13-23 мм диам или 9 кабелей 23-33 мм диам или 4 кабеля 34-51 мм диам или 1 кабель до 99 мм диам.

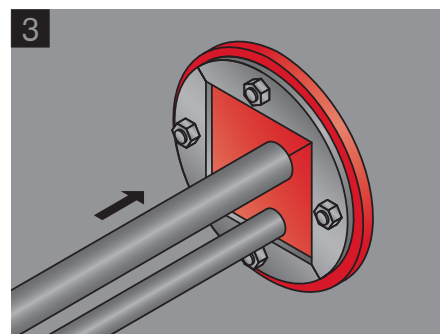
Монтаж проходки - несколько лёгких шагов.



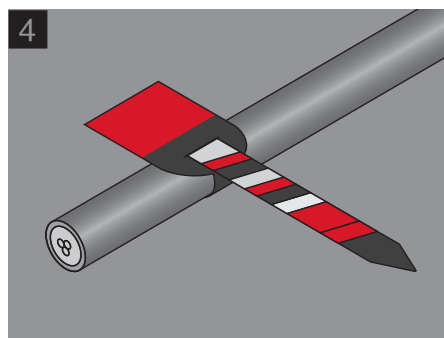
1
Убедитесь, что размеры отверстия соответствуют заданным значениям.



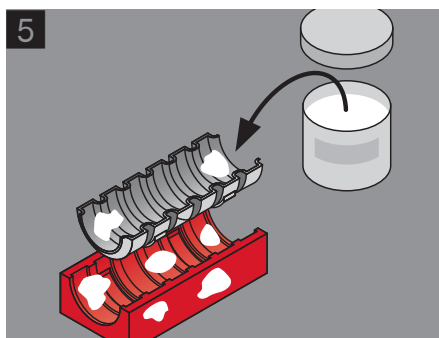
2
Вставьте круглую уплотнительную вставку в отверстие.



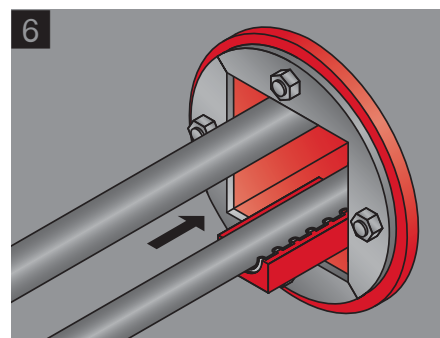
3
Вставьте кабели.



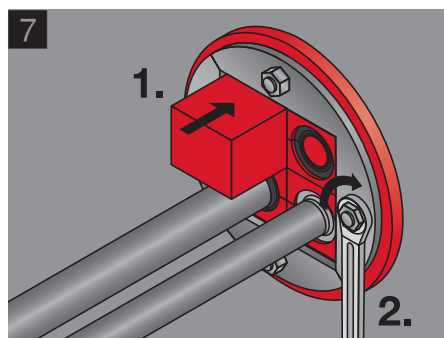
4
Оберните шаблон вокруг кабеля для подбора нужного модуля и вставки.



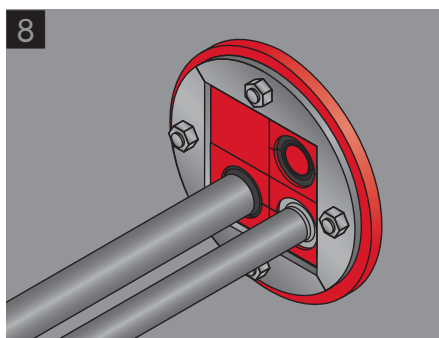
5
Аккуратно нанесите гель смазки Hilti CFS-T LUB на все части модуля.



6
Вставьте модули ряд за рядом. При необходимости поверните модули на 90°.

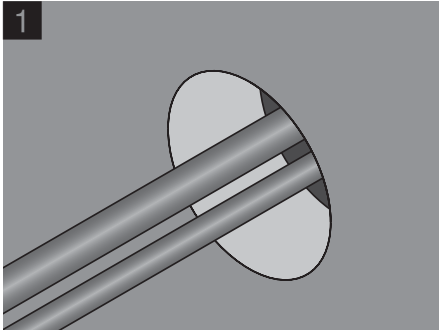


7
После установки последнего модуля (может быть модуль заглушка) затяните установочные болты ключом.

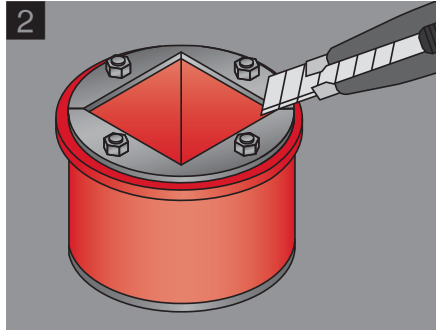


8
Убедитесь, что все модули установлены правильно.

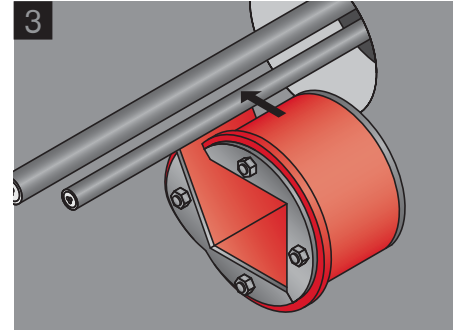
Монтаж проходки при установленных кабелях.



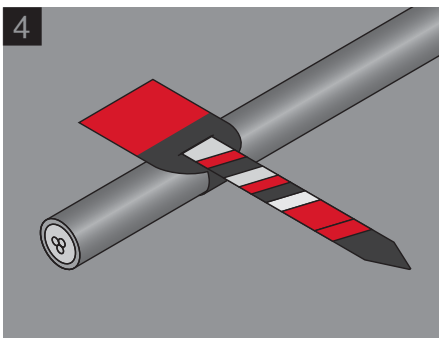
1
Убедитесь, что размеры отверстия соответствуют заданным значениям.



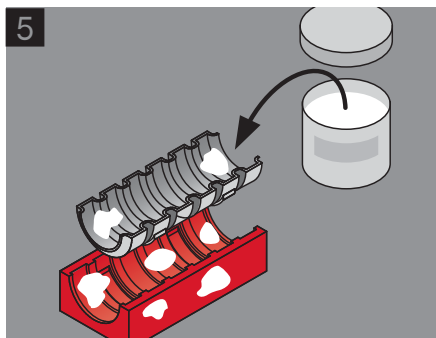
2
В случае уже установленных кабелей с помощью ножа разрежьте вставку в проёме между пластинами.



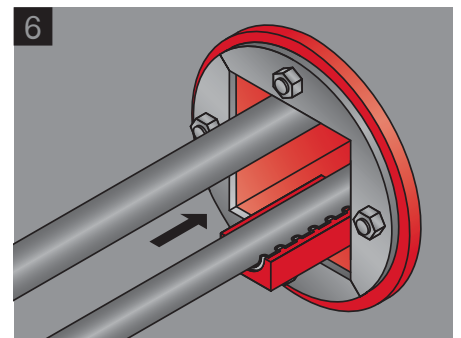
3
Вставьте кабели в уплотнительную вставку и затем вставку в отверстие (используйте молоток при необходимости).



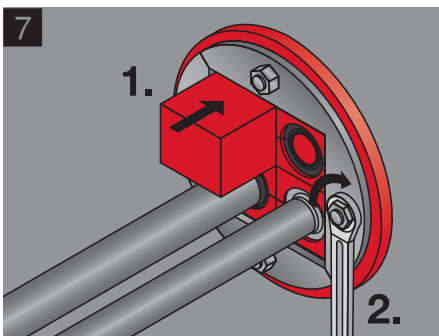
4
Оберните шаблон вокруг кабеля для подбора нужного модуля и вставки.



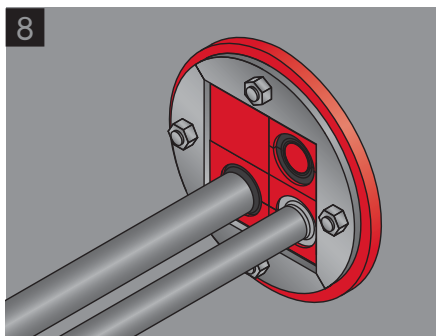
5
Аккуратно нанесите гель смазки Hilti CFS-T LUB на все части модуля.



6
Вставьте модули ряд за рядом. При необходимости поверните модули на 90°.

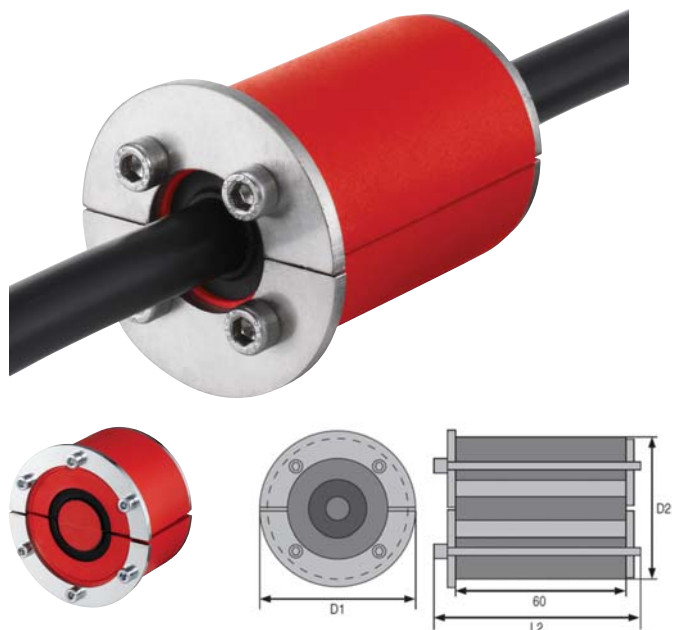


7
После установки последнего модуля (может быть модуль заглушка) затяните установочные болты ключом.



8
Убедитесь, что все модули установлены правильно.

Уплотнительная вставка CFS-T RRS



Области применения

Предназначена для герметизации проходок одиночных кабелей и труб в металлических гильзах или отверстиях.

Преимущества

- CFS-T RRS состоит из эластичной синтетической резины, обладающей огнезащитными свойствами и не содержащей галогена.
- Набор уплотнительных модулей под одиночные кабели/трубы
- Соответствует требованиям по безопасности и экологичности применения внутри помещений немецких стандартов DIBt (Deutsches Institut für Bautechnik) и AgBB (комиссия по санитарно гигиенической оценке строительных продуктов / Ausschuss zur gesundheitlichen Bewertung von Bauprodukte)
- Устойчивость к старению 30 лет
- Вставка доступна с крепежом и болтами из оцинкованной и нержавеющей стали

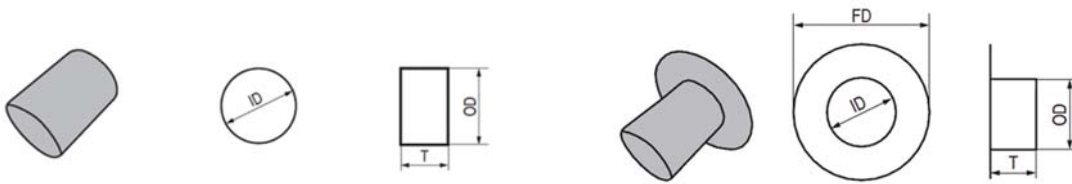
Тип	Ø кабеля/трубы	D2	D1	Размер отверстия – допуск	L2	Количество болтов	Болт
CFS-T RRS-43/0+5-23 GS CFS-T RRS-43/0+5-23 S/S	0+5-23 мм	43 мм	53 мм	43-45 мм	75 мм	4	M5x70
CFS-T RRS-50/0+13-33 GS CFS-T RRS-50/0+13-33 S/S	0+13-33 мм	50 мм	60 мм	50-52 мм	75 мм	4	M5x70
CFS-T RRS-70/0+23-51 GS CFS-T RRS-70/0+23-51 S/S	0+23-51 мм	70 мм	80 мм	70-72 мм	75 мм	4	M5x70
CFS-T RRS-100/0+34-78 GS CFS-T RRS-100/0+34-78 S/S	0+34-78 мм	100 мм	110 мм	100-103 мм	76 мм	6	M6x70
CFS-T RRS-100/0+23-78 GS CFS-T RRS-100/0+23-78 S/S	0+23-78 мм	100 мм	110 мм	100-103 мм	76 мм	6	M6x70

CFS-T RRS-43/0+5-23		CFS-T RRS-50/0+13-33		CFS-T RRS-70/0+23-51	
Ø кабеля и соответствующие части					
22-23 мм	Базовая	32-33 мм	Базовая	49-51 мм	Базовая
17-21 мм	Вставка серая L	27-31 мм	Вставка серая L	44-48 мм	Вставка красная L
13-16 мм	Вставка черная L	23-26 мм	Вставка черная L	39-43 мм	Вставка серая L
11-12 мм	Кольцо красное	22-23 мм	Кольцо красное	34-38 мм	Вставка черная L
8-10 мм	Вставка серая S	17-21 мм	Вставка серая S	32-33 мм	Кольцо красное
5-7 мм	Вставка черная S	13-16 мм	Вставка черная S	27-37 мм	Вставка серая S
-	Сердечник	-	Сердечник	23-26 мм	Вставка черная S
				-	Сердечник

CFS-T RRS-100/0+34-78		CFS-T RRS-100/0+23-78	
Ø кабеля и соответствующие части			
76-78 мм	Базовая	76-78 мм	Базовая
70-75 мм	Вставка черная XL	70-75 мм	Вставка черная XL
64-69 мм	Вставка красная XL	64-69 мм	Вставка красная XL
58-63 мм	Вставка серая XL	58-63 мм	Вставка серая XL
49-51 мм	Кольцо красное L	49-51 мм	Кольцо красное L
44-48 мм	Вставка красная L	44-48 мм	Вставка красная L
39-43 мм	Вставка серая L	39-43 мм	Вставка серая L
34-38 мм	Вставка черная L	34-38 мм	Вставка черная L
		32-33 мм	Кольцо красное S
		27-31 мм	Вставка серая S
		23-26 мм	Вставка черная S

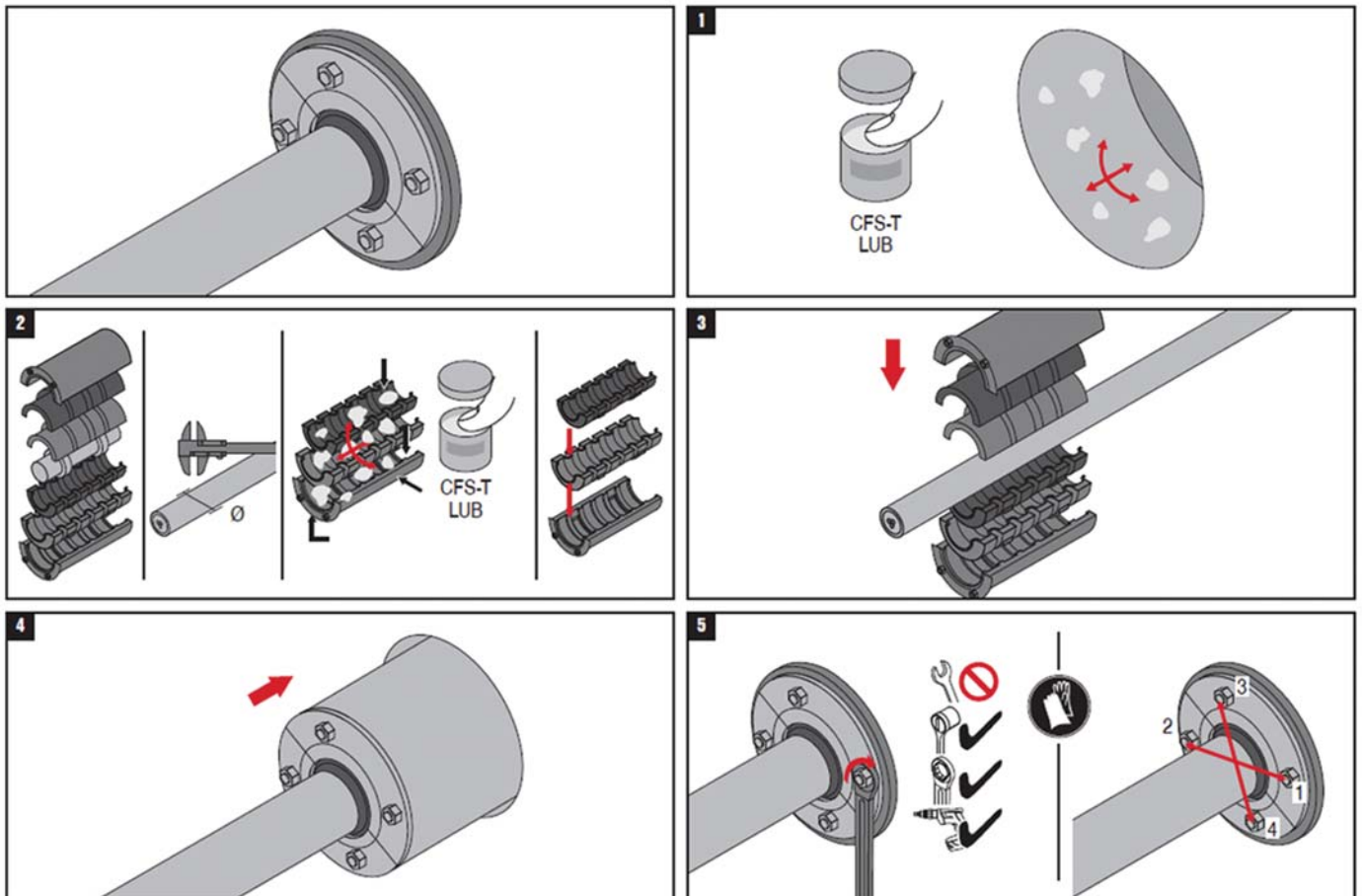
Гильза CFS-T SL

Гильза CFS-T SLF

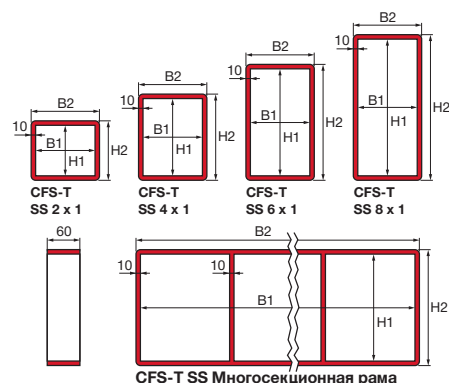


Тип гильзы*	Используется с	ID	OD	FD	T
CFS-T SL 50 / CFS-T SLF 50	CFS-T RRS 50	50,6 мм	57,0 мм	157 мм	70 мм
CFS-T SL 70 / CFS-T SLF 70	CFS-T RRS 70	70,3 мм	76,1 мм	176 мм	70 мм
CFS-T SL 100 / CFS-T SLF 100	CFS-T RRS 100	102,2 мм	108,0 мм	208 мм	70 мм

* Гильзы доступны для заказа в двух исполнениях – из нержавеющей и оцинкованной стали



Рама CFS-T SS



Рама Hilti CFS-T SS разработана для применения на стальных конструкциях кораблей и морских платформ. Только четыре базовых размера, закрывающих максимальное число проходов.

Международные сертификаты

Сертификаты морского регистра для применений SOLAS A60 для палуб и переборок в соответствии с IMO 754(18) доступны по запросу.

Материал

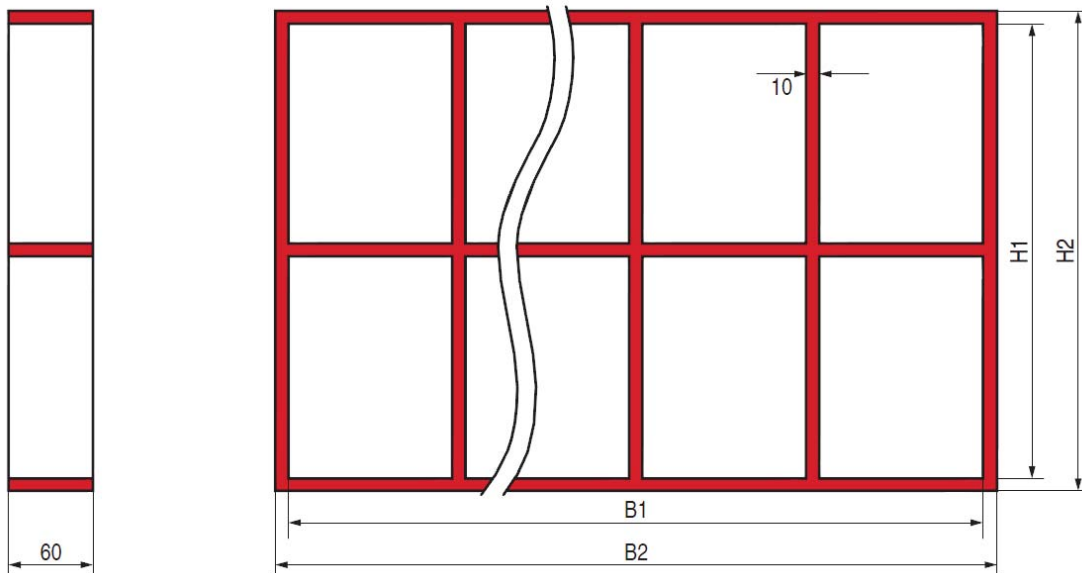
- Окрашенная сталь St.37
- Нержавеющая сталь, материал 1.4571/A4 (DIN 17456 или AISI 316Ti).
- Алюминий, тип Al.Mg.Si.05

Размеры рам CFS-T SS

CFS-T SS	2 x 1	2 x 2	2 x 3	2 x 4	2 x 5
H1 x B1 (в мм)	101 x 120	101 x 250	101 x 380	101 x 510	101 x 640
H2 x B2 (в мм)	121 x 140	121 x 270	121 x 400	121 x 530	121 x 660
	4 x 1	4 x 2	4 x 3	4 x 4	4 x 5
H1 x B1 (в мм)	160 x 120	160 x 250	160 x 380	160 x 510	160 x 640
H2 x B2 (в мм)	180 x 140	180 x 270	180 x 400	180 x 530	180 x 660
	6 x 1	6 x 2	6 x 3	6 x 4	6 x 5
H1 x B1 (в мм)	218 x 120	218 x 250	218 x 380	218 x 510	218 x 640
H2 x B2 (в мм)	238 x 140	238 x 270	238 x 400	238 x 530	238 x 660
	8 x 1	8 x 2	8 x 3	8 x 4	8 x 5
H1 x B1 (в мм)	277 x 120	277 x 250	277 x 380	277 x 510	277 x 640
H2 x B2 (в мм)	297 x 140	297 x 270	297 x 400	297 x 530	297 x 660

Допуск: рамы CFS-T SS производятся с допуском $-0.0/+0.4$ мм для каждой секции. Для многосекционных рам допуск может доходить до 4 мм (размеры B1/B2).

Рама CFS-T SS (многосекционная - два ряда)

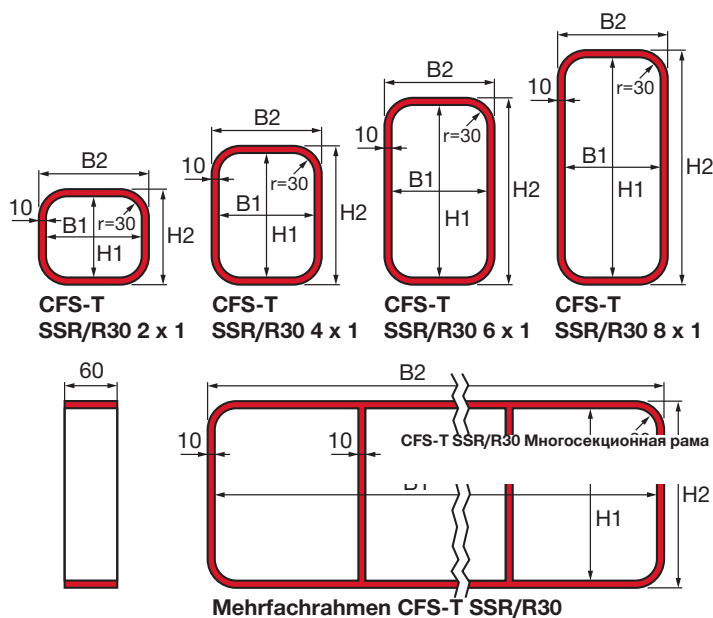


Размеры рам CFS-T SS

CFS-T SB/SBO	4+4 x 1	4+4 x 2	4+4 x 3	4+4 x 4	4+4 x 5	4+4 x 6	4+4 x 7	4+4 x 8	4+4 x 9	4+4 x 10
H1 x B1, мм	330 x 120	330 x 250	330 x 380	330 x 510	330 x 640	330 x 770	330 x 900	330 x 1030	330 x 1160	330 x 1290
H2 x B2, мм	350 x 140	350 x 270	350 x 400	350 x 530	350 x 660	350 x 790	350 x 920	350 x 1050	350 x 1180	350 x 1310
	6+6 x 1	6+6 x 2	6+6 x 3	6+6 x 4	6+6 x 5	6+6 x 6	6+6 x 7	6+6 x 8	6+6 x 9	6+6 x 10
H1 x B1, мм	446 x 120	446 x 250	446 x 380	446 x 510	446 x 640	446 x 770	446 x 900	446 x 1030	446 x 1160	446 x 1290
H2 x B2, мм	466 x 140	466 x 270	466 x 400	466 x 530	466 x 660	466 x 790	466 x 920	466 x 1050	466 x 1180	466 x 1310
	8+8 x 1	8+8 x 2	8+8 x 3	8+8 x 4	8+8 x 5	8+8 x 6	8+8 x 7	8+8 x 8	8+8 x 9	8+8 x 10
H1 x B1, мм	564 x 120	564 x 250	564 x 380	564 x 510	564 x 640	564 x 770	564 x 900	564 x 1030	564 x 1160	564 x 1290
H2 x B2, мм	584 x 140	584 x 270	584 x 400	584 x 530	584 x 660	584 x 790	584 x 920	584 x 1050	584 x 1180	584 x 1310

Допуск: рамы CFS-T SB/SBO производятся с допуском $-0.0/+0.4$ мм для каждой секции. Для многосекционных рам допуск может доходить до 4 мм (размеры B1/B2).

Рама для повышенных нагрузок CFS-T SSR/R30



Рама Hilti CFS-T SSR/R30 разработана для применения на стальных конструкциях кораблей и морских платформ с максимальной нагрузкой.

Международные сертификаты

Сертификаты морского регистра для применений SOLAS A60 для палуб и переборок в соответствии с IMO 754(18) доступны по запросу.

Материал

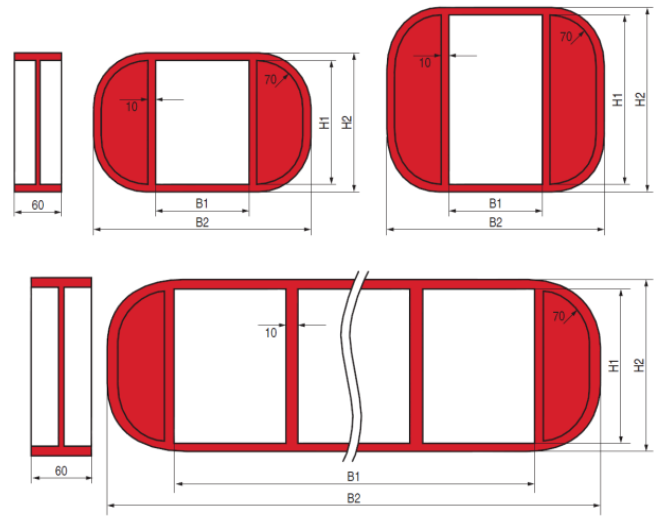
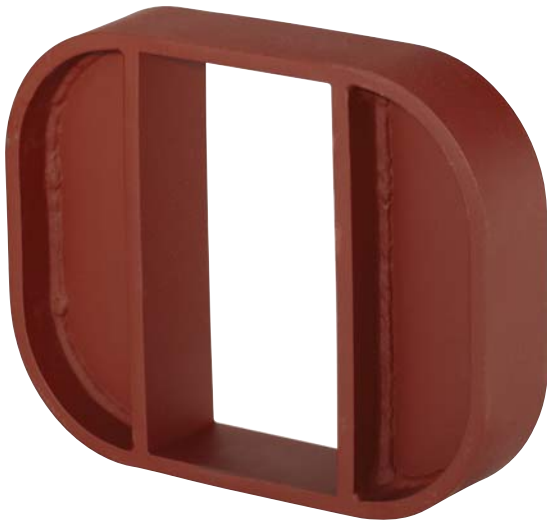
- Окрашенная сталь St.37

Размеры рам CFS-T SSR/R30

CFS-T SSR/R30	4 x 1	4 x 2	4 x 3	4 x 4	4 x 5
H1 x B1 (в мм)	160 x 120	160 x 250	160 x 380	160 x 510	160 x 640
H2 x B2 (в мм)	180 x 140	180 x 270	180 x 400	180 x 530	180 x 660
	6 x 1	6 x 2	6 x 3	6 x 4	6 x 5
H1 x B1 (в мм)	218 x 120	218 x 250	218 x 380	218 x 510	218 x 640
H2 x B2 (в мм)	238 x 140	238 x 270	238 x 400	238 x 530	238 x 660
	8 x 1	8 x 2	8 x 3	8 x 4	8 x 5
H1 x B1 (в мм)	277 x 120	277 x 250	277 x 380	277 x 510	277 x 640
H2 x B2 (в мм)	297 x 140	297 x 270	297 x 400	297 x 530	297 x 660

Допуск: рамы CFS-T SS производятся с допуском $-0.0/+0.4$ мм для каждой секции. Для многосекционных рам допуск может достигать до 4 мм (размеры B1/B2).

Рама для повышенных нагрузок CFS-T SSR



Материал

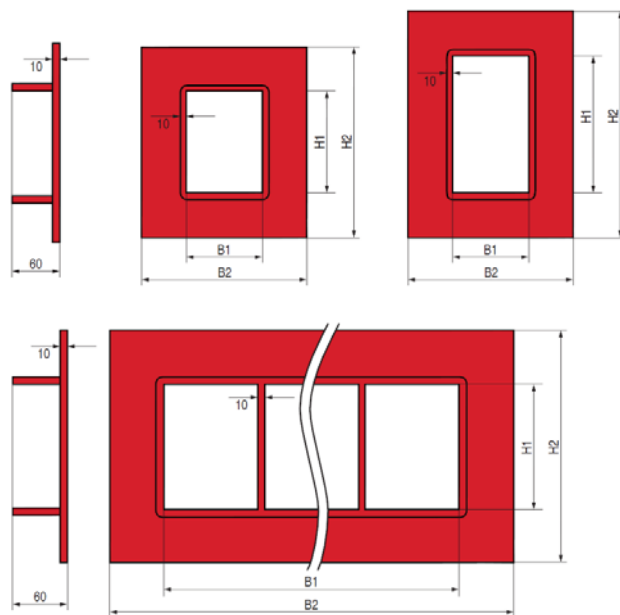
- Окрашенная сталь St.37

Размеры рам CFS-T SSR

CFS-T SSR	4 x 1	4 x 2	4 x 3	4 x 4	4 x 5
H1 x B1, мм	160 x 120	160 x 250	160 x 380	160 x 510	160 x 640
H2 x B2, мм	180 x 300	180 x 430	180 x 560	180 x 690	180 x 820
	6 x 1	6 x 2	6 x 3	6 x 4	6 x 5
H1 x B1, мм	218 x 120	218 x 250	218 x 380	218 x 510	218 x 640
H2 x B2, мм	238 x 300	238 x 430	238 x 560	238 x 690	238 x 810
	8 x 1	8 x 2	8 x 3	8 x 4	8 x 5
H1 x B1, мм	277 x 120	277 x 250	277 x 380	277 x 510	277 x 640
H2 x B2, мм	297 x 300	297 x 430	297 x 560	297 x 690	297 x 810

Допуск: рамы CFS-T SSR производятся с допуском $-0.0/+0.4$ мм для каждой секции. Для многосекционных рам допуск может достигать до 4 мм (размеры B1/B2).

Рама CFS-T SSF



Материал

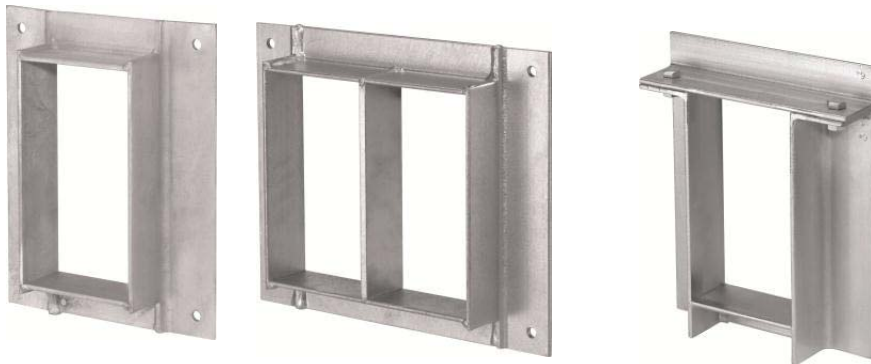
- Окрашенная сталь St.37
- Нержавеющая сталь, материал 1.4571/A4 (DIN 17456 или AISI 316Ti).

Размеры рам CFS-T SSF

CFS-T SSF	4 x 1	4 x 2	4 x 3	4 x 4	4 x 5
H1 x B1, мм	160 x 120	160 x 250	160 x 380	160 x 510	160 x 640
H2 x B2, мм	180 x 300	180 x 430	180 x 560	180 x 690	180 x 820
	6 x 1	6 x 2	6 x 3	6 x 4	6 x 5
H1 x B1, мм	218 x 120	218 x 250	218 x 380	218 x 510	218 x 640
H2 x B2, мм	238 x 300	238 x 430	238 x 560	238 x 690	238 x 810
	8 x 1	8 x 2	8 x 3	8 x 4	8 x 5
H1 x B1, мм	277 x 120	277 x 250	277 x 380	277 x 510	277 x 640
H2 x B2, мм	297 x 300	297 x 430	297 x 560	297 x 690	297 x 810

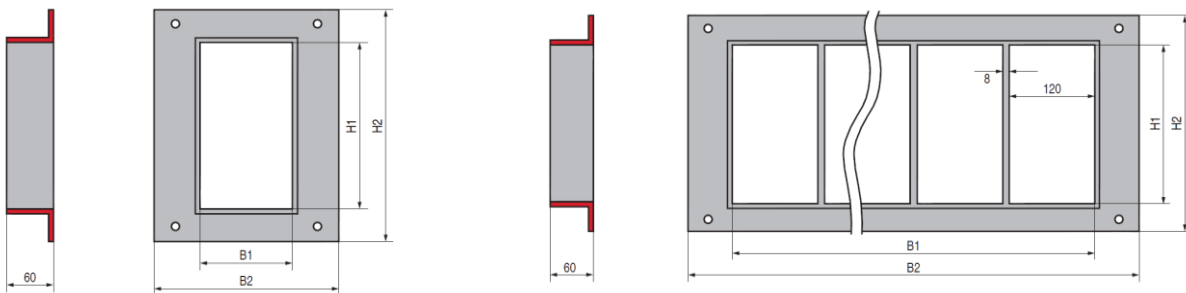
Допуск: рамы CFS-T SSF производятся с допуском $-0.0/+0.4$ мм для каждой секции. Для многосекционных рам допуск может достигать до 4 мм (размеры B1/B2).

Рама для гражданского строительства CFS-T SB и CFS-T SBO



CFS-T SB

CFS-T SBO



Рамы **CFS-T SB** и **CFS-T SBO** предназначены для применения в перегородках и перекрытиях в бетоне, кирпиче и легких перегородках. Выполнены из стали (толщина уголка – 5 мм, перегородки между рамами – 8 мм).

Рамы **CFS-T SBO** (разборные) предназначены для проходов с ранее установленными кабелями.

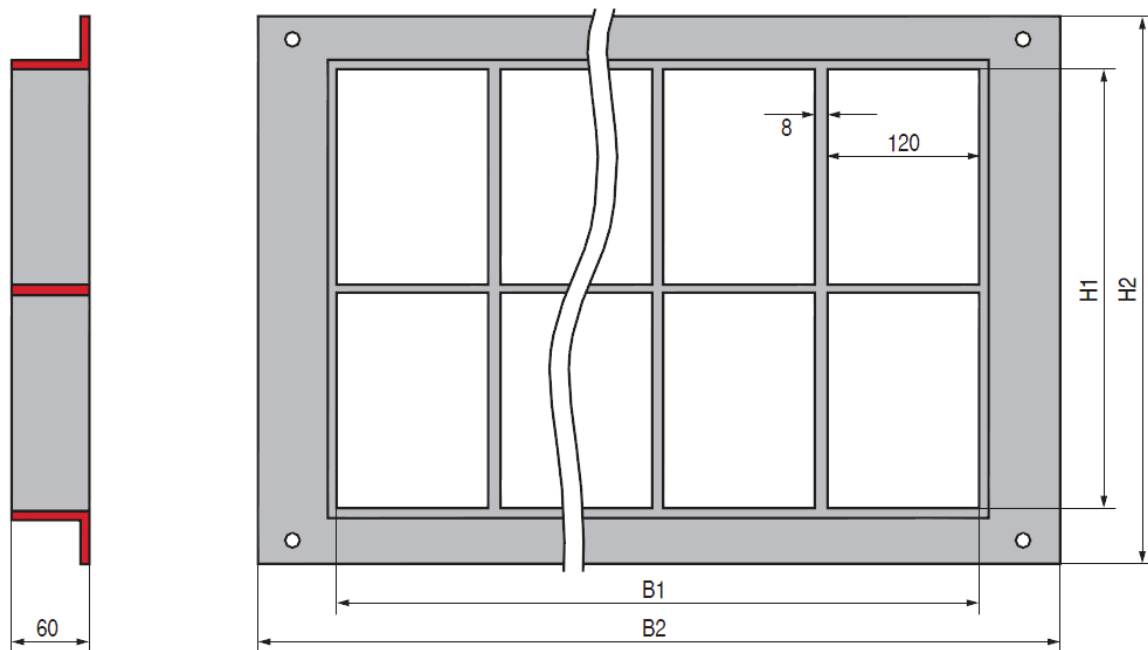
Материал: Оцинкованная сталь S235 JR.

Размеры рам CFS-T SB и CFS-T SBO

CFS-T SB/SBO	2 x 1									
H1 x B1, мм	101 x 120									
H2 x B2, мм	181 x 240									
	4 x 1	4 x 2	4 x 3	4 x 4	4 x 5	4 x 6	4 x 7	4 x 8	4 x 9	4 x 10
H1 x B1, мм	160 x 120	160 x 248	160 x 376	160 x 504	160 x 632	160 x 760	160 x 888	160 x 1016	160 x 1144	160 x 1272
H2 x B2, мм	240 x 240	240 x 368	180 x 496	180 x 624	180 x 752	240 x 880	240 x 1008	240 x 1136	240 x 1264	240 x 1392
	6 x 1	6 x 2	6 x 3	6 x 4	6 x 5	6 x 6	6 x 7	6 x 8	6 x 9	6 x 10
H1 x B1, мм	218 x 120	218 x 248	218 x 376	218 x 504	218 x 632	218 x 760	218 x 888	218 x 1016	218 x 1144	218 x 1272
H2 x B2, мм	298 x 240	298 x 368	238 x 496	238 x 624	238 x 752	298 x 880	298 x 1008	298 x 1136	298 x 1264	298 x 1392
	8 x 1	8 x 2	8 x 3	8 x 4	8 x 5	8 x 6	8 x 7	8 x 8	8 x 9	8 x 10
H1 x B1, мм	277 x 120	277 x 248	277 x 376	277 x 504	277 x 632	277 x 760	277 x 888	277 x 1016	277 x 1144	277 x 1272
H2 x B2, мм	357 x 240	357 x 368	297 x 496	297 x 624	297 x 752	357 x 880	357 x 1008	357 x 1136	357 x 1264	357 x 1392

Допуск: рамы CFS-T SB/SBO производятся с допуском -0.0/+0.4 мм для каждой секции. Для многосекционных рам допуск может достигать до 4 мм (размеры B1/B2).

Рама для гражданского строительства CFS-T SB и CFS-T SBO (два ряда)



Рамы **CFS-T SB** и **CFS-T SBO** предназначены для применения в перегородках и перекрытиях в бетоне, кирпиче и легких перегородках. Выполнены из стали (толщина уголка – 5 мм, перегородки между рамами – 8 мм).

Рамы **CFS-T SBO** (разборные) предназначены для проходов с ранее установленными кабелями.

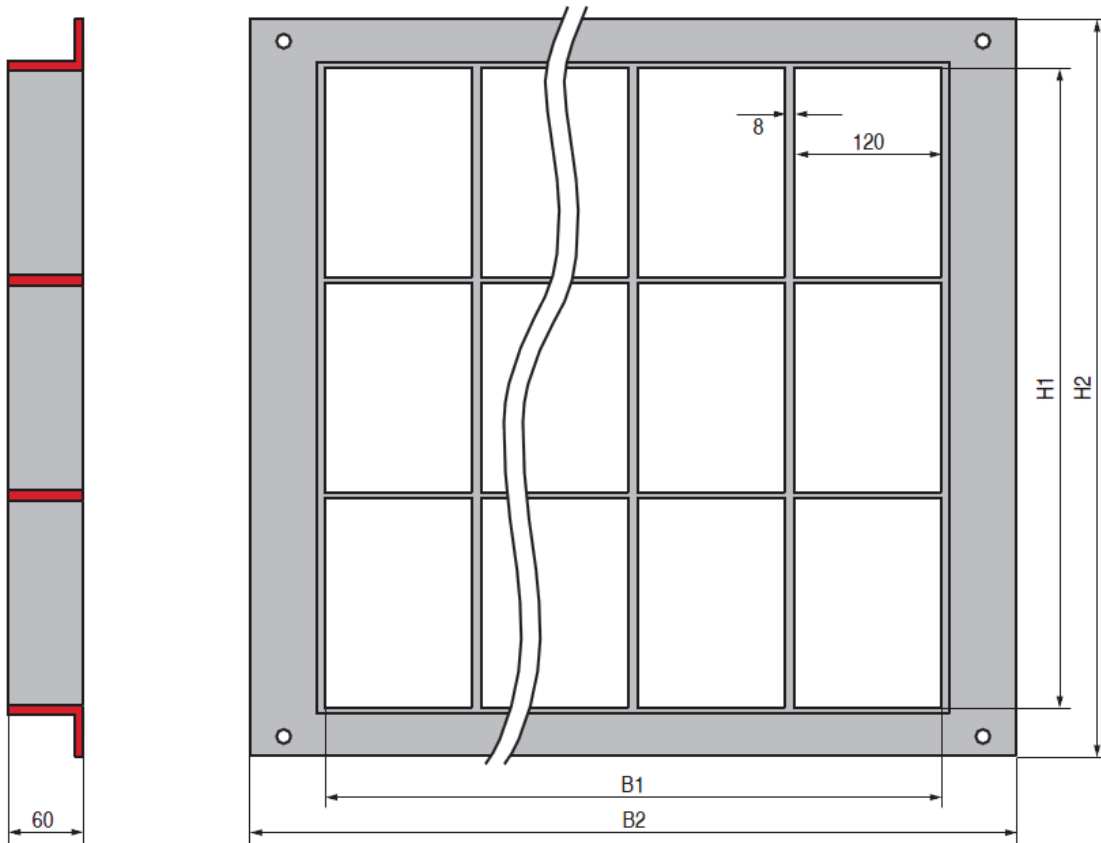
Материал: Оцинкованная сталь S235 JR.

Размеры рам CFS-T SB и CFS-T SBO

CFS-T SB/SBO	4+4 x 1	4+4 x 2	4+4 x 3	4+4 x 4	4+4 x 5	4+4 x 6	4+4 x 7	4+4 x 8	4+4 x 9	4+4 x 10
H1 x B1, мм	328 x 120	328 x 248	328 x 376	328 x 504	328 x 632	328 x 760	328 x 888	328 x 1016	328 x 1144	328 x 1272
H2 x B2, мм	408 x 240	408 x 368	408 x 496	408 x 624	408 x 752	408 x 880	408 x 1008	408 x 1136	408 x 1264	408 x 1392
	6+6 x 1	6+6 x 2	6+6 x 3	6+6 x 4	6+6 x 5	6+6 x 6	6+6 x 7	6+6 x 8	6+6 x 9	6+6 x 10
H1 x B1, мм	444 x 120	444 x 248	444 x 376	444 x 504	444 x 632	444 x 760	444 x 888	444 x 1016	444 x 1144	444 x 1272
H2 x B2, мм	524 x 240	524 x 368	524 x 496	524 x 624	524 x 752	524 x 880	524 x 1008	524 x 1136	524 x 1264	524 x 1392
	8+8 x 1	8+8 x 2	8+8 x 3	8+8 x 4	8+8 x 5	8+8 x 6	8+8 x 7	8+8 x 8	8+8 x 9	8+8 x 10
H1 x B1, мм	562 x 120	562 x 248	562 x 376	562 x 504	562 x 632	562 x 760	562 x 888	562 x 1016	562 x 1144	562 x 1272
H2 x B2, мм	642 x 240	642 x 368	642 x 496	642 x 624	642 x 752	642 x 880	642 x 1008	642 x 1136	642 x 1264	642 x 1392

Допуск: рамы CFS-T SB/SBO производятся с допуском $-0.0/+0.4$ мм для каждой секции. Для многосекционных рам допуск может достигать до 4 мм (размеры B1/B2).

Рама для гражданского строительства CFS-T SB и CFS-T SBO (три ряда)



Рамы **CFS-T SB** и **CFS-T SBO** предназначены для применения в перегородках и перекрытиях в бетоне, кирпиче и легких перегородках. Выполнены из стали (толщина уголка – 5 мм, перегородки между рамами – 8 мм).

Рамы **CFS-T SBO** (разборные) предназначены для проходов с ранее установленными кабелями.

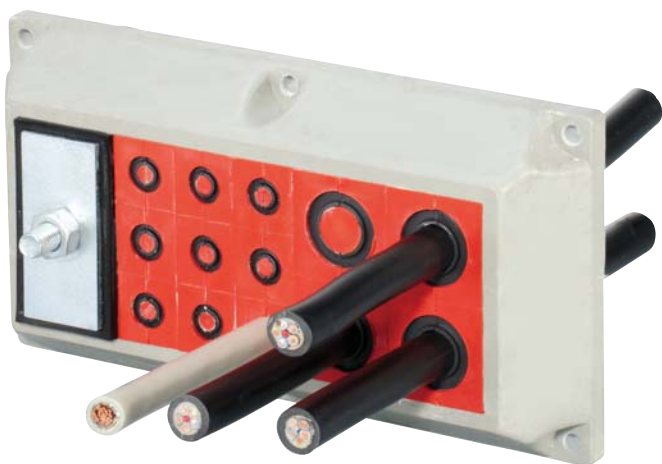
Материал: Оцинкованная сталь S235 JR.

Размеры рам CFS-T SB и CFS-T SBO

CFS-T SB/SBO	4+4+4 x 1	4+4+4 x 2	4+4+4 x 3	4+4+4 x 4	4+4+4 x 5	4+4+4 x 6	4+4+4 x 7	4+4+4 x 8	4+4+4 x 9	4+4+4 x 10
H1 x B1, мм	496 x 120	496 x 248	496 x 376	496 x 504	496 x 632	496 x 760	496 x 888	496 x 1016	496 x 1144	496 x 1272
H2 x B2, мм	576 x 240	576 x 368	576 x 496	576 x 624	576 x 752	576 x 880	576 x 1008	576 x 1136	576 x 1264	576 x 1392
	6+6+6 x 1	6+6+6 x 2	6+6+6 x 3	6+6+6 x 4	6+6+6 x 5	6+6+6 x 6	6+6+6 x 7	6+6+6 x 8	6+6+6 x 9	6+6+6 x 10
H1 x B1, мм	670 x 120	670 x 248	670 x 376	670 x 504	670 x 632	670 x 760	670 x 888	670 x 1016	670 x 1144	670 x 1272
H2 x B2, мм	750 x 240	750 x 368	750 x 496	750 x 624	750 x 752	750 x 880	750 x 1008	750 x 1136	750 x 1264	750 x 1392
	8+8+8 x 1	8+8+8 x 2	8+8+8 x 3	8+8+8 x 4	8+8+8 x 5	8+8+8 x 6	8+8+8 x 7	8+8+8 x 8	8+8+8 x 9	8+8+8 x 10
H1 x B1, мм	847 x 120	847 x 248	847 x 376	847 x 504	847 x 632	847 x 760	847 x 888	847 x 1016	847 x 1144	847 x 1272
H2 x B2, мм	927 x 240	927 x 368	927 x 496	927 x 624	927 x 752	927 x 880	927 x 1008	927 x 1136	927 x 1264	927 x 1392

Допуск: рамы CFS-T SB/SBO производятся с допуском $-0.0/+0.4$ мм для каждой секции. Для многосекционных рам допуск может достигать до 4 мм (размеры B1/B2).

Рама CFS-T STRF



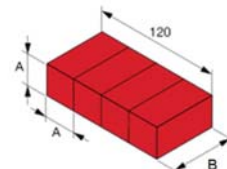
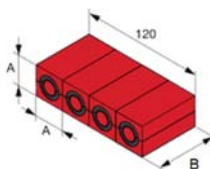
Области применения

Герметизация кабельных проходок и вводов в шкафы, электрооборудование и боксы

Преимущества

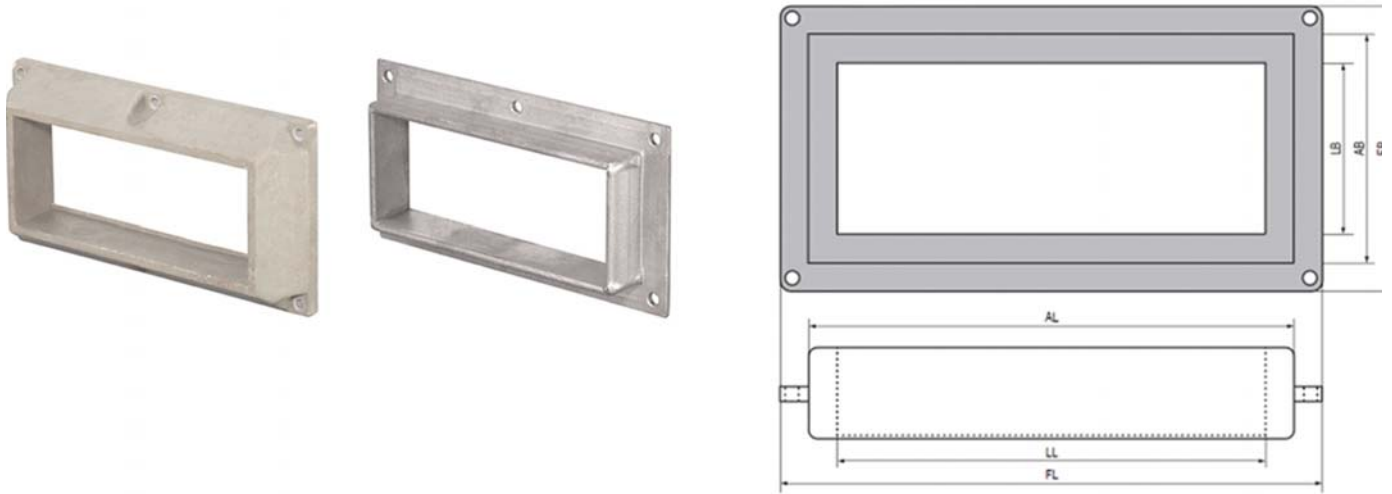
- Малые складские запасы: четыре модуля перекрывают диапазон диаметров от 3 до 33 мм
- Эластичная синтетическая резина, обладающая огнезащитными свойствами и не содержащая галогена.
- Герметизация кабельных и трубных проходок в соответствии с IP-65 (пыленепроницаемая, защищенная от попадания водяных струй конструкция)
- Соответствует требованиям по безопасности и экологичности применения внутри помещений немецких стандартов DIBt (Deutsches Institut für Bautechnik) и AgBB (комиссия по санитарно гигиенической оценке строительных продуктов / Ausschuss zur gesundheitlichen Bewertung von Bauprodukte)
- Устойчивость к старению 30 лет
- Рама доступна в версиях из стальной фибры и оцинкованной стали;
- Два стандартных размера рамы (внутренняя ширина 60 мм, внутренняя длина 150 или 210 мм)

Тип	Внутренняя ширина LB (мм)	Внутренняя длина LB (мм)	Внешняя ширина AB (мм)	Внешняя длина AL (мм)	Ширина фланца FB (мм)	Длина фланца FL (мм)	Отверстие (мм)
CFS-T STRF 150	60	150	80	180	100	190	81 x 171
CFS-T STRF 210	60	210	80	220	100	250	81 x 221

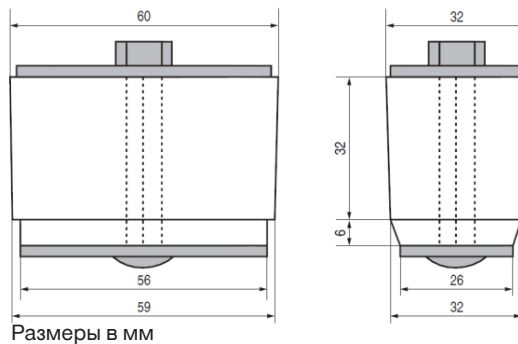


Тип уплотнительного модуля	Размер А (мм)	Размер В (мм)	Диапазон Ø	Диапазон Ø на вставку
CFS-T S 15/0+3-9	15	30	3 – 9 мм	Черная вставка = 3 – 5 мм Серая вставка = 6 – 8 мм Базовая вставка = 9 мм
CFS-T S 20/0+5-12	20	30	5 – 12 мм	Черная вставка = 5 – 7 мм Серая вставка = 8 – 10 мм Базовая вставка = 11 – 12 мм
CFS-TS 30/0+13-23	30	30	13 – 23 мм	Черная вставка = 13 – 16 мм Серая вставка = 17 – 21 мм Базовая вставка = 22 – 23 мм
CFS-T S 40/0+23-33	40	30	23 – 33 мм	Черная вставка = 23 – 26 мм Серая вставка = 27 – 31 мм Базовая вставка = 32 – 33 мм
CFS-T FB S 24x5/0 Модуль заглушка	5	5	0	-
CFS-T FB S 12x10/0 Модуль заглушка	10	10	0	-

Рама CFS-T STRF

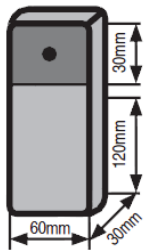


Компрессионный блок CFS-T WD 60

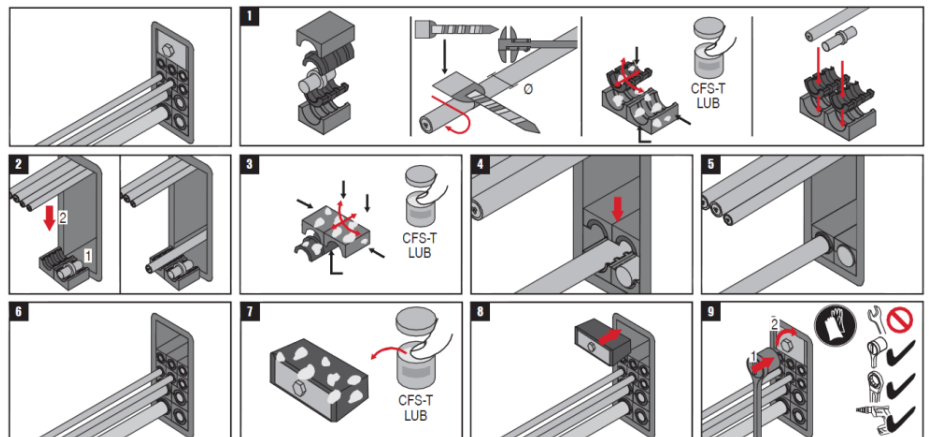
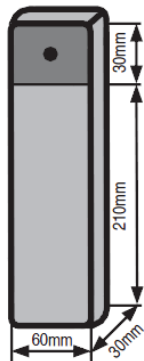


Размеры в мм

CFS-T STRF-150

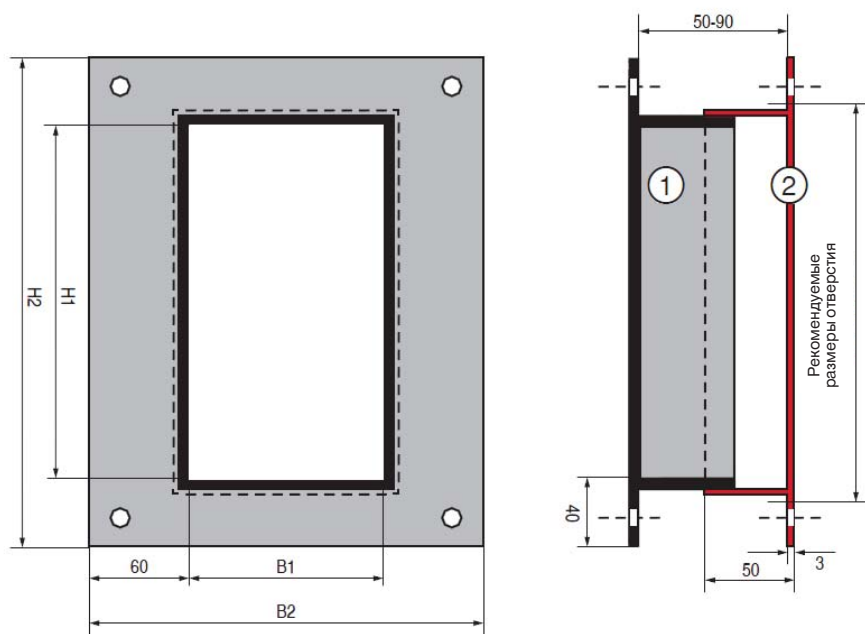


CFS-T STRF-210



Инструкция по монтажу проходки с использованием рамы CFS-T STRF

Рама для стальных панелей CFS-T SB/Cont.



Рама **CFS-T SS/Cont** предназначена для крепления к стальным панелям. Выполнены из стали (толщина уголка – 5 мм, перегородки между рамами – 8 мм).

Рама **CFS-T SS/Cont** прикрепляется сквозными болтами. Дополнительно используется уплотнительная лента черного цвета на клеевой основе CFS-T SST 40x80x5000.

Рама **CFS-T SS/Cont** устанавливается на панели с толщиной стены от 50 до 90 мм.

Материал: Оцинкованная сталь St.37.

Размеры рам CFS-T SB/Cont.

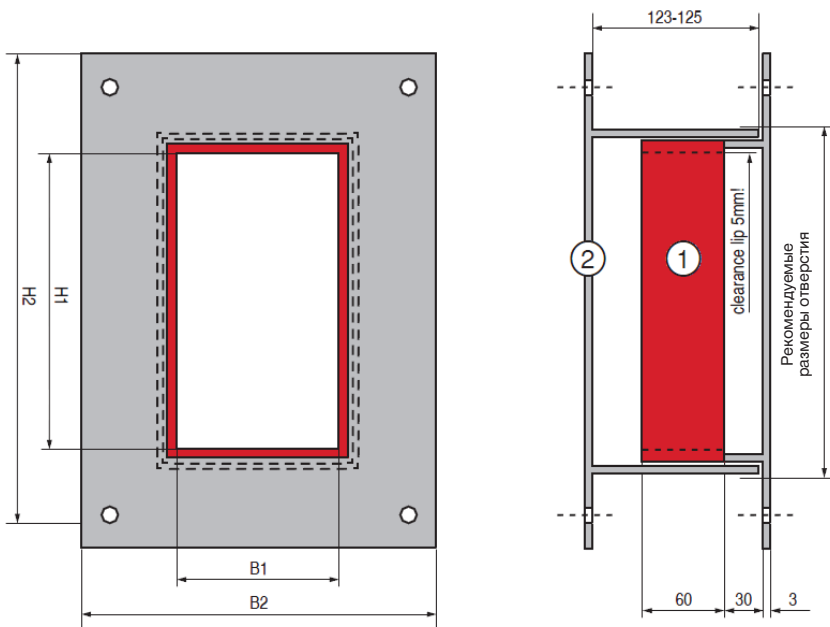
CFS-T SB/Cont	4 x 1	Рекомендуемые размеры отверстия
H1 x B1, мм	160 x 120	195 x 160
H2 x B2, мм	240 x 240	
	6 x 1	
H1 x B1, мм	218 x 120	253 x 160
H2 x B2, мм	298 x 240	
	8 x 1	
H1 x B1, мм	277 x 120	312 x 160
H2 x B2, мм	375 x 240	

CFS-T SST 40x80x5000



Допуск: рамы CFS-T SB/SBO производятся с допуском $-0.0/+0.4$ мм для каждой секции. Для многосекционных рам допуск может достигать до 3 мм (размеры B1/B2).

Рама для гипсокартона CFS-T SSGK



Рамы **CFS-T SSGK** предназначены для крепления к гипсокартону. Выполнены из стали (толщина уголка – 10 мм, стойки – 3 мм, перегородки между рамами – 10 мм).

Конструкция состоит из базовой рамы **CFS-T SS**, дополнительной рамы и рамы для обратной стороны проходки.

Рамы **CFS-T SSGK** прикрепляются сквозными болтами.

Материал: Оцинкованная сталь St.37.

Размеры рам CFS-T SSGK

CFS-T SSGK	4 x 1	PPO*	4 x 2	PPO	4 x 3	PPO	4 x 4	PPO	4 x 5	PPO
H1 x B1, мм	160 x 120	185 x 145	160 x 248	185 x 273	160 x 376	185 x 401	160 x 504	185 x 504	160 x 632	185 x 657
H2 x B2, мм	300 x 260		300 x 390		300 x 520		300 x 650		300 x 780	
	6 x 1	PPO	6 x 2	PPO	6 x 3	PPO	6 x 4	PPO	6 x 5	PPO
H1 x B1, мм	218 x 120	243 x 145	218 x 248	243 x 273	218 x 376	243 x 401	218 x 504	243 x 504	218 x 632	243 x 657
H2 x B2, мм	360 x 260		360 x 390		360 x 520		360 x 650		360 x 780	
	8 x 1	PPO	8 x 2	PPO	8 x 3	PPO	8 x 4	PPO	8 x 5	PPO
H1 x B1, мм	277 x 120	302 x 145	277 x 248	302 x 273	277 x 376	302 x 401	277 x 504	302 x 504	277 x 632	302 x 657
H2 x B2, мм	420 x 260		420 x 390		420 x 520		420 x 650		420 x 780	

Допуск: рамы CFS-T SB/SBO производятся с допуском -0.0/+0.4 мм для каждой секции. Для многосекционных рам допуск может достигать до 3 мм (размеры B1/B2).

* PPO – рекомендуемые размеры отверстий

Герметичные кабельные проходки с электромагнитной совместимостью Hilti CFS-T EMC



Области применения

EMC система (электромагнитная совместимость) для защиты от электромагнитных помех, для защиты

- Высоко чувствительного электронного оборудования от электромагнитных импульсов типа EMP, LEMP, NEMP и др.
- Специальные области ВМФ, морские платформы, ветряные электростанции

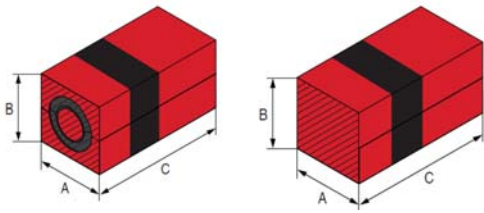
Преимущества

- Пригодны для применения в условиях электромагнитных помех
- Огнезащита, защищено от попадания воды и газонепроницаемая
- Эластичная синтетическая резина, обладающая огнезащитными свойствами и не содержащей галогена
- Соответствует требованиям по безопасности и экологичности применения внутри помещений немецких стандартов DIBt (Deutsches Institut für Bautechnik) и AgBB (комиссия по санитарно гигиенической оценке строительных продуктов / Ausschuss zur gesundheitlichen Bewertung von Bauprodukte)
- Устойчивость к старению 30 лет
- EMC компрессионный набор доступен в версиях из оцинкованной и нержавеющей стали

CFS-T EMC Уплотнительные модули и заглушки

EMC уплотнительные блоки с контактными элементами (из электролитической меди) образуют токопроводящее соединение между оболочкой кабеля и рамой.

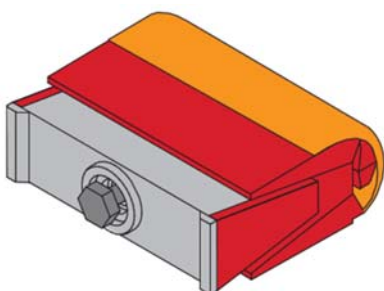




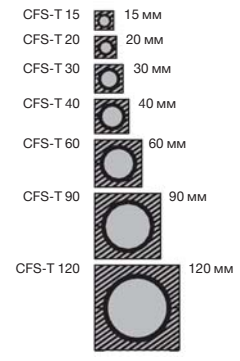
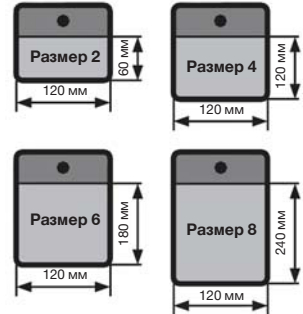
Тип уплотнительного модуля	Размер А (мм)	Размер В (мм)	Размер С (мм)	Диапазон Ø	Диапазон Ø на вставку
Уплотнительные модули					
CFS-T EMC 20/0+5-12	20	20	60	5 – 12 мм	Черная вставка = 5 – 7 мм Серая вставка = 8 – 10 мм Базовая вставка = 11 – 12 мм
CFS-T EMC 30/0+13-23	30	30	60	13 – 23 мм	Черная вставка = 13 – 16 мм Серая вставка = 17 – 21 мм Базовая вставка = 22 – 23 мм
CFS-T EMC 40/0+23-33	40	40	60	23 – 33 мм	Черная вставка = 23 – 26 мм Серая вставка = 27 – 31 мм Базовая вставка = 32 – 33 мм
CFS-T EMC 60/0+34-51	60	60	60	34 – 51 мм	Черная вставка = 34 – 38 мм Серая вставка = 39 – 43 мм Красная вставка = 44 – 48 мм Базовая вставка = 49 – 51 мм
CFS-T EMC 90/0+52-78	90	90	60	52 – 78 мм	Черная вставка (увеличенной толщины) = 52 – 57 мм Серая вставка = 58 – 63 мм Красная вставка = 64 – 69 мм Черная вставка = 70 – 75 мм Базовая вставка = 76 – 78 мм
CFS-T EMC 120/0+79-99	120	120	60	79 – 99 мм	Черная вставка = 79 – 84 мм Серая вставка = 85 – 90 мм Красная вставка = 91 – 96 мм Базовая вставка = 97 – 99 мм
Модули заглушки					
CFS-T FB EMC 120x5/0	120	5	60	0	-
CFS-T FB EMC 120x10/0	120	10	60	0	-
CFS-T FB EMC 15/0	15	15	60	0	-
CFS-T FB EMC 20/0	20	20	60	0	-
CFS-T FB EMC 30/0	30	30	60	0	-
CFS-T FB EMC 30/0 R30	r=30		60	0	-

CFS-T EMC Компрессионный набор

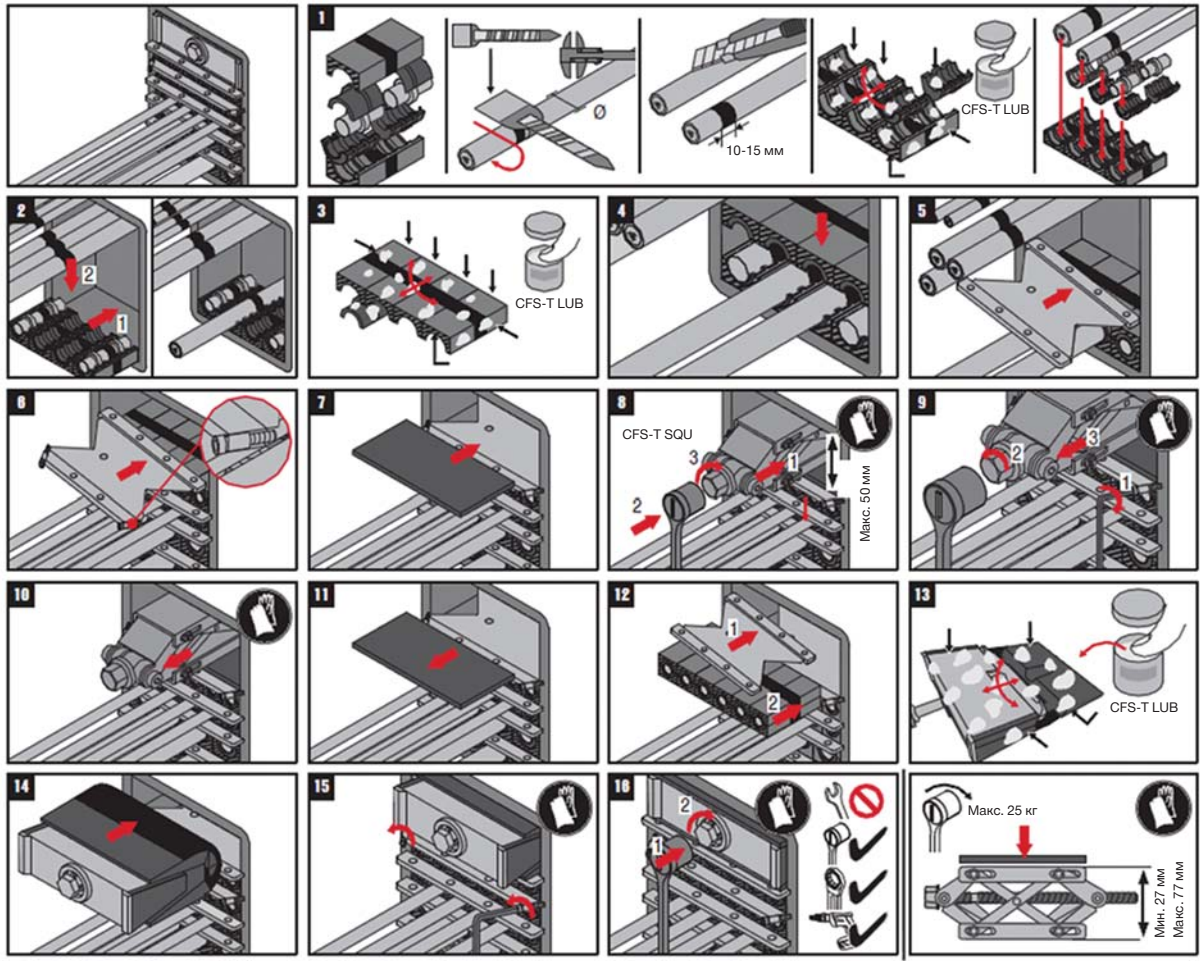
- CFS-T EMC компрессионный блок доступен в версиях из оцинкованной и нержавеющей стали
 - Каждый компрессионный набор содержит один блок CFS-T EMC, 5 разделительных пластин и одну CFS-T EMC пасту (для защиты медных элементов на модулях и компрессионных блоках от коррозии).
- Разделительные пластины доступны в версиях из оцинкованной, нержавеющей стали и алюминия



Инструкция CFS-T EMC

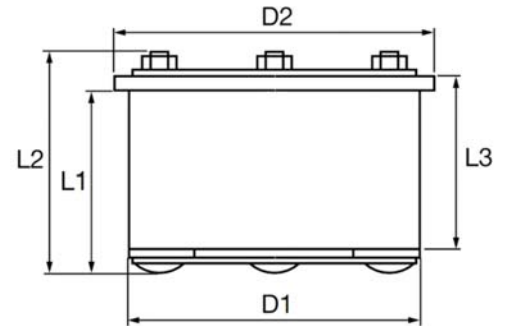
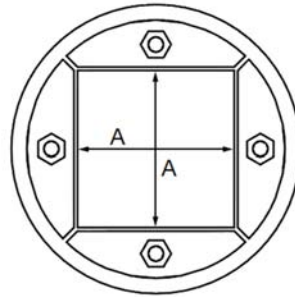
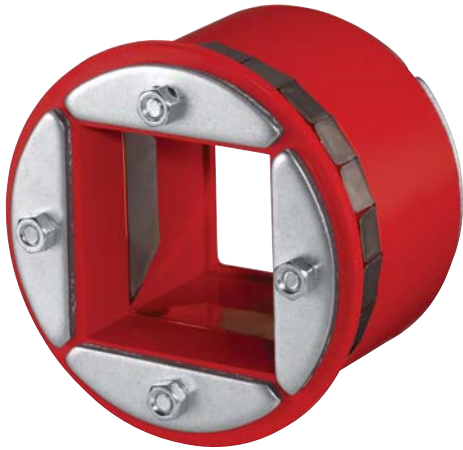


Инструкция по монтажу системы CFS-T EMC



Решение для круглых кабельных проходок.

Круглая уплотнительная вставка CFS-T RR EMC



Тип	Модули	Макс. кол-во кабелей
CFS-T RR EMC 50	1 шт. 30/0 или 4 шт. 15/0	4 кабелей 3-9 мм диам или 1 кабель до 23 мм диам.
CFS-T RR EMC 70	4 шт. 20/0	4 кабеля 3-12 мм диам или 1 кабель до 33 мм диам.
CFS-T RR EMC 100	4 шт. 30/0	9 кабелей 5-12 мм диам или 1 кабель 34-51 мм диам.
CFS-T RR EMC 125	16 шт. 20/0	16 кабелей 5-12 мм диам или 4 кабеля 13-33 мм диам или 1 кабель до 54 мм диам.
CFS-T RR EMC 150	9 шт. 30/0	16 кабелей 5-12 мм диам или 9 кабелей 13-23 мм диам или 1 кабель до 78 мм диам.
CFS-T RR EMC 200	16 шт. 30/0	36 кабелей 5-12 мм диам или 16 кабелей 13-23 мм диам или 9 кабелей 23-33 мм диам или 4 кабеля 34-51 мм диам или 1 кабель до 99 мм диам.

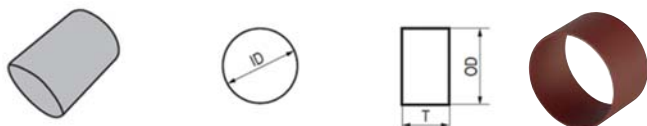
Размеры круглой уплотнительной вставки CFS-T RR EMC

Вставка доступна с крепежом и болтами из оцинкованной и нержавеющей стали

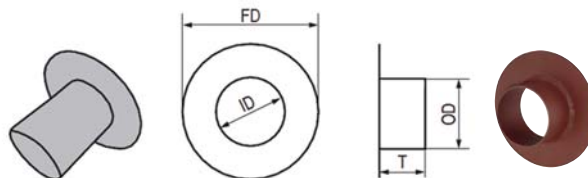
Тип	Пространство		Ø отверстия	Размеры в мм				Длина модуля	Зажимные болты
	A	см ²		D 1	D 2	L 1	L 2		
CFS-T RR EMC 50	30	9	50-51	50	56	33	42	30	4 шт. M4x40
CFS-T RR EMC 70	40	16	70-72	70	76	33	43	30	4 шт. M5x40
CFS-T RR EMC 100	60	36	100-103	100	111	71	85	60	4 шт. M6x80
CFS-T RR EMC 125	80	64	125-128	125	135	76	95	60	8 шт. M6x90
CFS-T RR EMC 150	90	81	150-154	150	160	76	95	60	8 шт. M8x90
CFS-T RR EMC 200	120	144	200-205	200	210	76	95	60	8 шт. M8x90

Монтаж круглой уплотнительной вставки CFS-T RR EMC

Гильза CFS-T SL

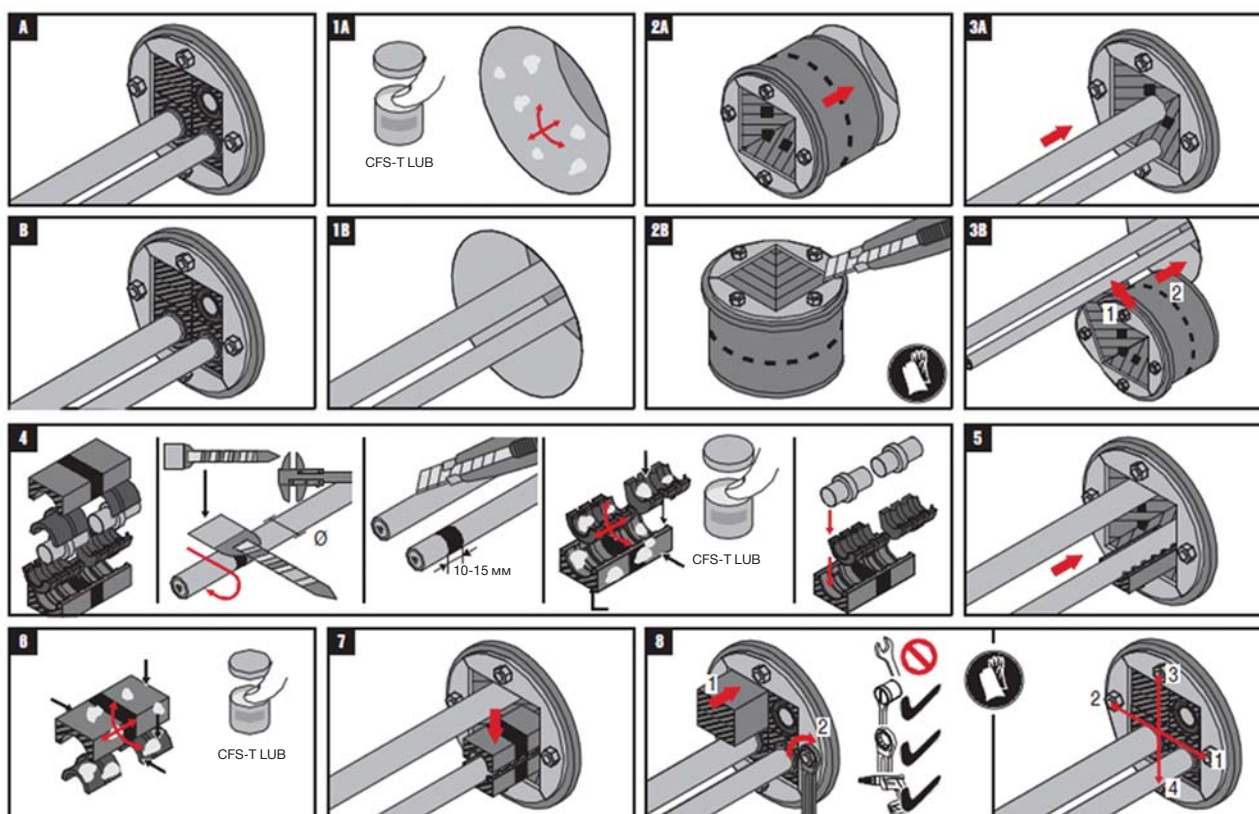


Гильза CFS-T SLF



Тип гильзы*	Используется с	ID	OD	FD	T
CFS-T SL 50 / CFS-T SLF 50	CFS-T RRS 50	50.6 мм	57.0 мм	157 мм	70 мм
CFS-T SL 70 / CFS-T SLF 70	CFS-T RRS 70	70.3 мм	76.1 мм	176 мм	70 мм
CFS-T SL 100 / CFS-T SLF 100	CFS-T RRS 70	102.2 мм	108.0 мм	208 мм	70 мм
CFS-T SL 125 / CFS-T SLF 125	CFS-T RRS 125	125.0 мм	133.0 мм	233 мм	70 мм
CFS-T SL 150 / CFS-T SLF 150	CFS-T RRS 150	150.0 мм	159.0 мм	259 мм	70 мм
CFS-T SL 200 / CFS-T SLF 200	CFS-T RRS 200	203.1 мм	219.1 мм	319 мм	70 мм

Инструкция по монтажу системы CFS-T RR EMC



Взрывозащищенные герметичные кабельные проходки Hilti CFS-T EX



Области применения

Применение в соответствии с директивой АТЕХ ("Atmosphères Explosibles") в потенциально взрывоопасных средах

Отрасли, попадающие под действие директивы АТЕХ, такие как:

- Нефтегазовая и химическая промышленность
- Элеваторы
- Другие взрывоопасные производства
- Нефтяные и газовые платформы, не попадающие под действие Международной морской организации IMO

Преимущества

- Малые складские запасы: семь модулей перекрывают диапазон диаметров от 3 до 99 мм
- Эластичная синтетическая резина, обладающая огнезащитными свойствами и не содержащей галогена
- Соответствует требованиям по безопасности и экологичности применения внутри помещений немецких стандартов DIBt (Deutsches Institut für Bautechnik) и AgBB (комиссия по санитарно гигиенической оценке строительных продуктов / Ausschuss zur gesundheitlichen Bewertung von Bauprodukte)
- Устойчивость к старению 30 лет
- EX компрессионный набор доступен в версиях из оцинкованной и нержавеющей стали

CFS-T EX Уплотнительные модули и заглушки



Герметичные кабельные проходки Hilti

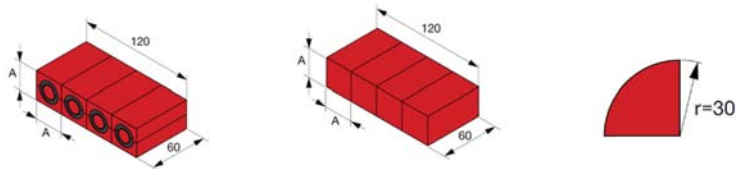


Тип рам:

- CFS-T SS
- CFS-T SSF
- CFS-T RR
- CFS-T STRF

Сертификат: TÜV Süd

Взрывозащищенные герметичные кабельные проходки Hilti CFS-T EX



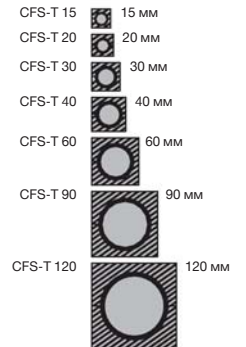
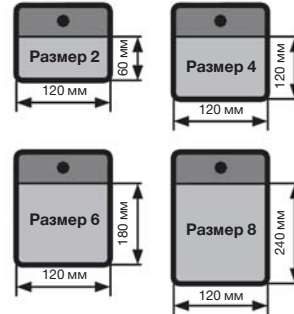
Тип уплотнительного модуля	Размер А (мм)	Диапазон Ø	Диапазон Ø на вставку
Уплотнительные модули			
CFS-T EX 20/0+5-12	20	5 – 12 мм	Черная вставка = 5 – 7 мм Серая вставка = 8 – 10 мм Базовая вставка = 11 – 12 мм
CFS-T EX 30/0+13-23	30	13 – 23 мм	Черная вставка = 13 – 16 мм Серая вставка = 17 – 21 мм Базовая вставка = 22 – 23 мм
CFS-T EX 40/0+23-33	40	23 – 33 мм	Черная вставка = 23 – 26 мм Серая вставка = 27 – 31 мм Базовая вставка = 32 – 33 мм
CFS-T EX 60/0+34-51	60	34 – 51 мм	Черная вставка = 34 – 38 мм Серая вставка = 39 – 43 мм Красная вставка = 44 – 48 мм Базовая вставка = 49 – 51 мм
CFS-T EX 90/0+52-78	90	52 – 78 мм	Черная вставка (увеличенной толщины) = 52 – 57 мм Серая вставка = 58 – 63 мм Красная вставка = 64 – 69 мм Черная вставка = 70 – 75 мм Базовая вставка = 76 – 78 мм
CFS-T EX 120/0+79-99	120	79 – 99 мм	Черная вставка = 79 – 84 мм Серая вставка = 85 – 90 мм Красная вставка = 91 – 96 мм Базовая вставка = 97 – 99 мм
Модули заглушки			
CFS-T FB EX 120x5/0	120	0	-
CFS-T FB EX 120x10/0	120	0	-
CFS-T FB EX 15/0	15	0	-
CFS-T FB EX 20/0	20	0	-
CFS-T FB EX 30/0	30	0	-
CFS-T FB EX 30/0 R30	r=30	0	-

CFS-T EX Wedge Kits Компрессионный набор

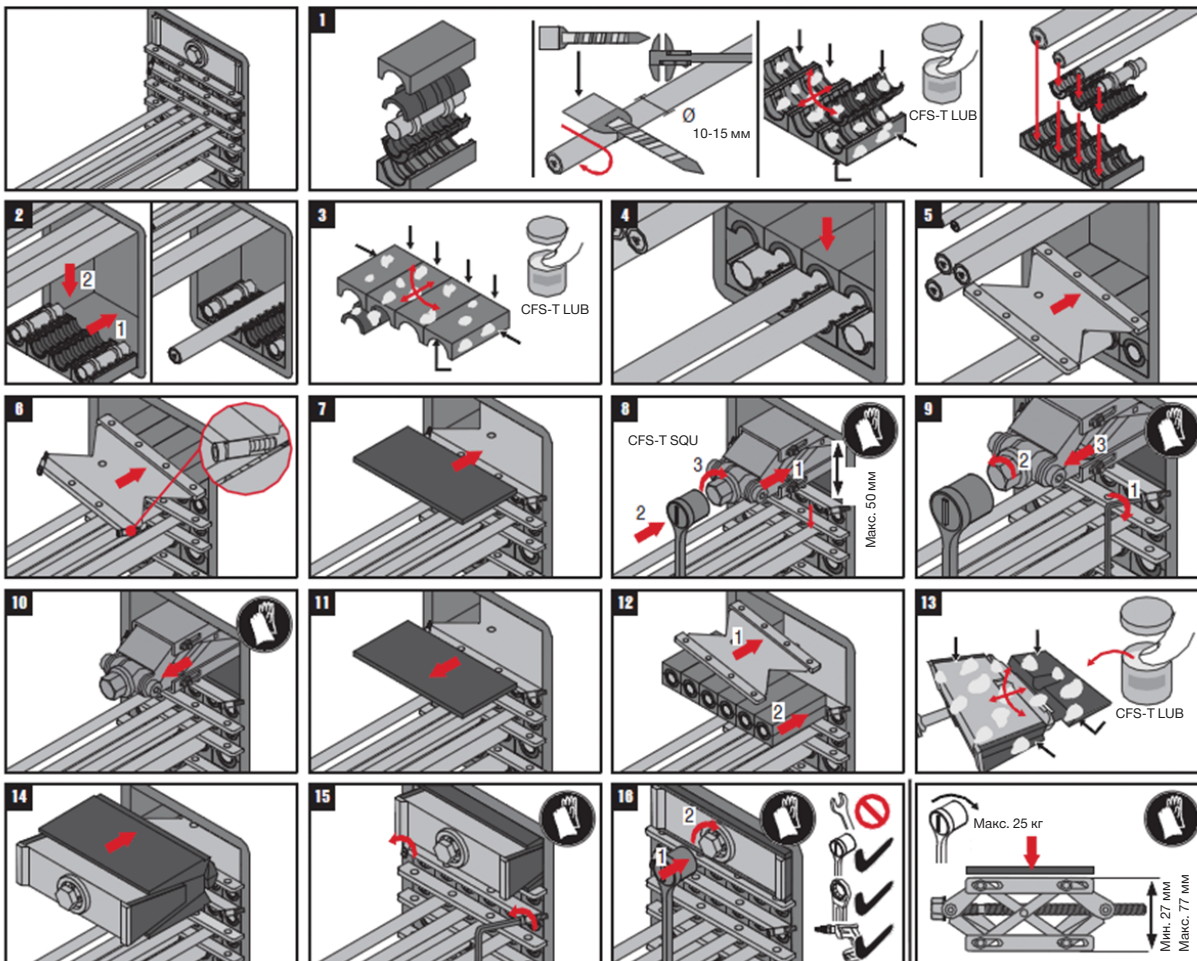
Каждый компрессионный набор CFS-T EX Wedge Kits доступен в версиях из оцинкованной и нержавеющей стали и содержит один блок CFS-T EX, 5 EX разделительных пластин и одну фиксирующую пластина.



Монтаж Hilti CFS-T EX



Инструкция по монтажу системы CFS-T EX

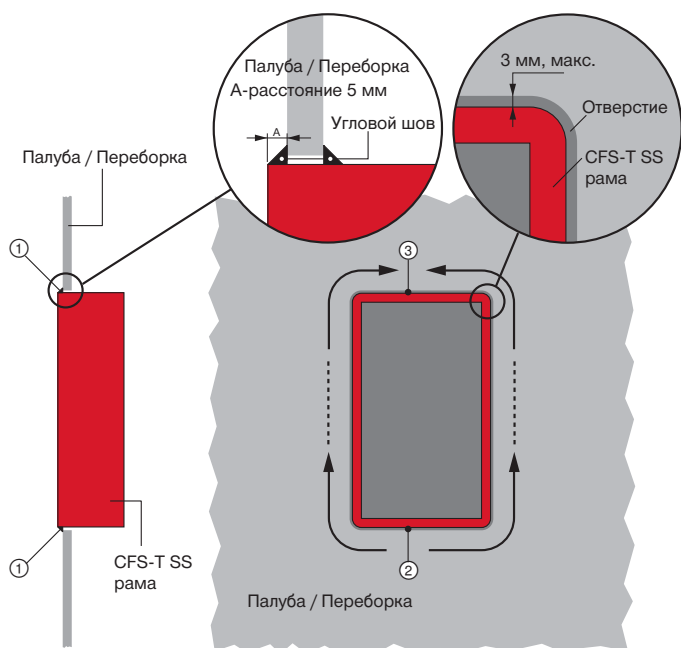


Сварка рам Hilti CFS-T SS.

Приваривание рамы Hilti CFS-T к палубе / переборке класса A60

Параметры сварки зависят от множества параметров (размер рамы, толщина, рамер и тип конструкции стальной перегородки (палубы или переборки). Указаны только рекомендации по сварке.

Методы сварки: ручная металлическая дуговая сварка или дуговая сварка порошковой проволокой (FCAW)



Очерёдность приваривания

1. Прихватите раму сваркой в точках 1
2. Начните сварку в этой точке
3. Закончите сварку в этой точке

Размеры отверстия

Размеры отверстия не должны превышать размеры рамы более чем на 6 мм.

Сварка

Размер "А" не должен быть меньше 5 мм.

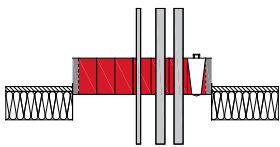
Работы должны производиться только сертифицированными сварщиками.

Участок сварки должен быть очищен от влаги, масел, смазок, окалины, оксидов и т.д., а также от любых защитных покрытий, кроме грунтов, пригодных для сварки. При сваривании рамок с размерами более 500 мм вертикальные части должны привариваться первыми, начиная с низа. При температуре окружающего воздуха ниже +10°C рекомендуется прогревать область рамки + 100 мм вокруг. перед началом сварки.

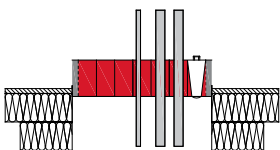
Рекомендуемые положения при сварке рам Hilti CFS-T SS.

Рекомендации по положению рам для кораблей (морских платформ) в соответствии с IMO 7541(18) класс А.

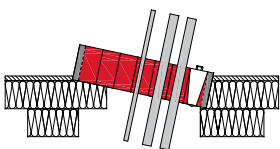
Палуба



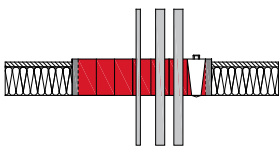
Поверхность рамы утоплена, палуба с изоляцией



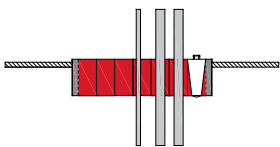
Поверхность рамы утоплена, палуба с доп. изоляцией



Поверхность рамы утоплена под углом, с доп. изоляцией

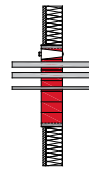


Рама утоплена полностью, палуба с изоляцией



Рама утоплена, палуба без изоляции

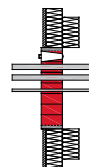
Переборка



Рама утоплена полностью, переборка с изоляцией

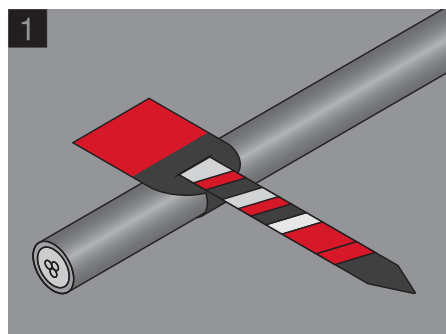


Рама утоплена полностью, переборка с доп. изоляцией

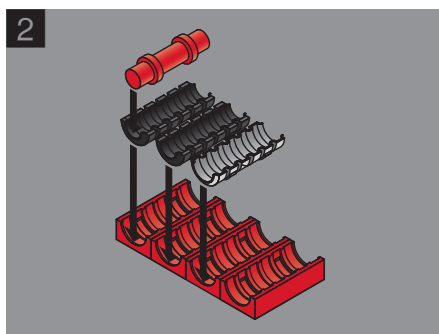


Рама утоплена полностью, переборка с доп. изоляцией

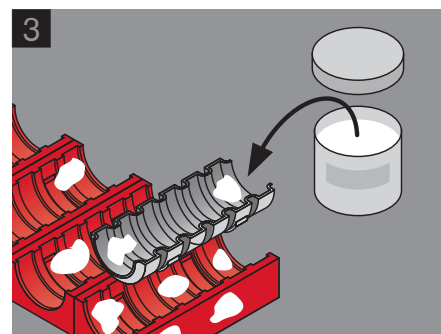
Монтаж проходки - несколько лёгких шагов.



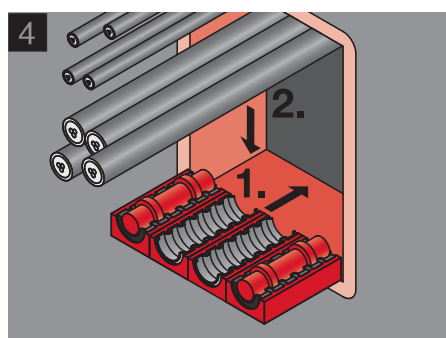
1
Оберните шаблон вокруг кабеля для подбора нужного модуля и вставки.



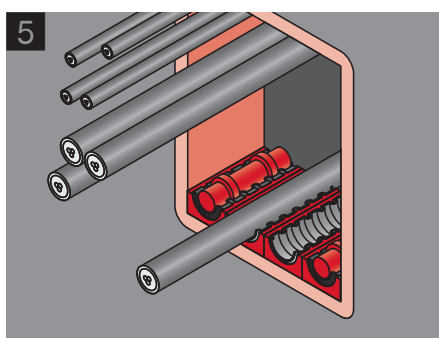
2
Если необходимо, удалите заглушку и чёрную вставку и замените корректной вставкой, или используйте новый модуль без изменений.



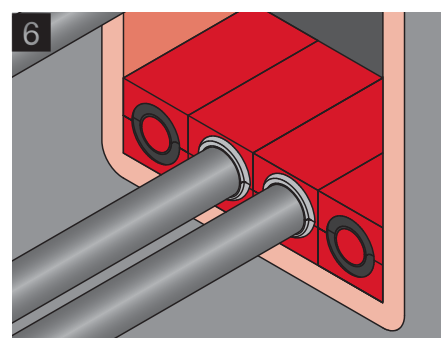
3
Аккуратно нанесите гель смазки Hilti CFS-T LUB на все части модуля и рамы.



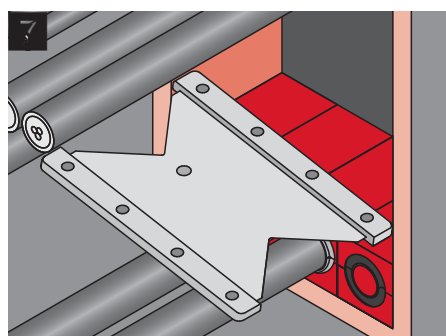
4
Установите открытые модули в раму под кабелями.



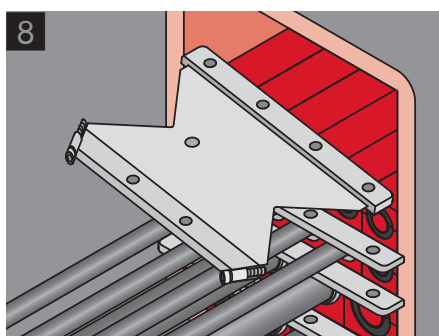
5
Уложите кабели в модули.



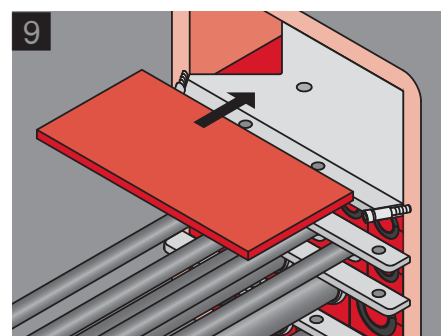
6
Установите верхнюю часть модулей.



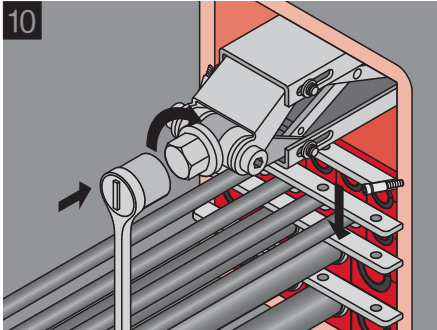
7
Уложите разделительные пластины между каждым рядом модулей.



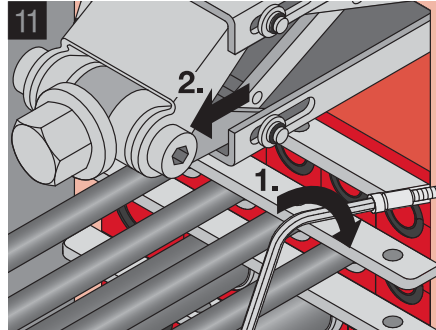
8
Установите фиксирующую пластину над предпоследним рядом модулей.



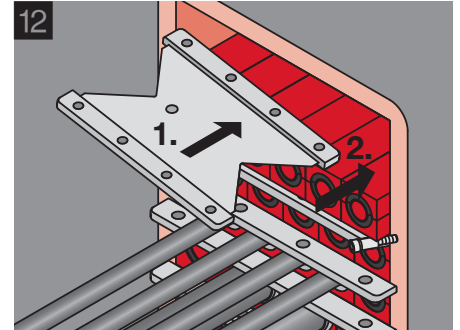
9
Установите нагрузочную пластину на последнюю фиксирующую пластину.



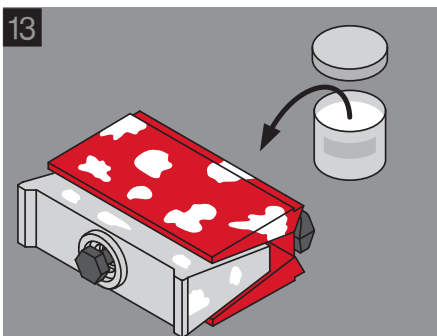
Установите компрессионный блок предварительного зажима по центру отверстия. Используйте ключ для зажима.



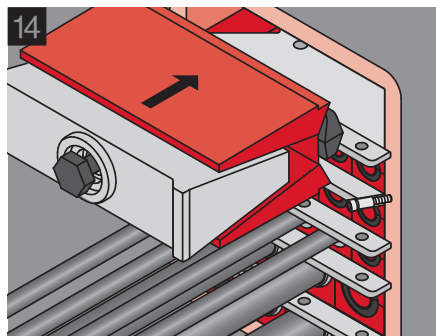
Затяните болты фиксирующей пластины. Удалите компрессионный блок предварительного зажима. Модули остаются сжатыми, облегчая установку компрессионного блока.



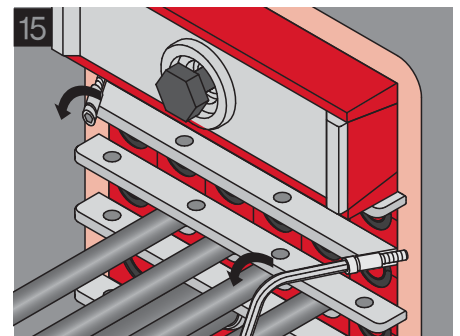
Последняя разделительная пластина и ряд модулей могут быть установлены.



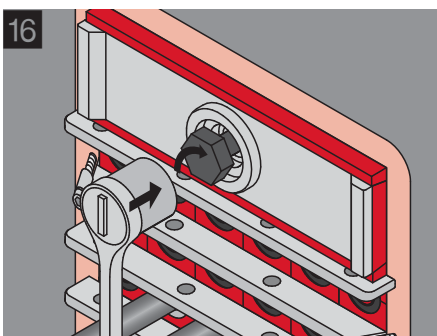
Нанесите гель смазки на всю поверхность компрессионного блока CFS-T WD 120.



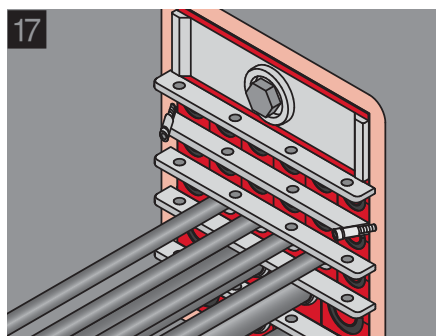
Вставьте компрессионный блок в оставшееся пространство.



Ослабьте зажимы фиксирующей пластины перед затягиванием винта компрессионного блока.



Затяните винт компрессионного блока ключом.

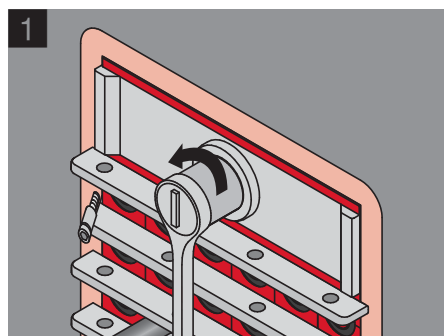


Убедитесь, что все модули вставлены правильно и соответствуют требованиям из листа проверки.

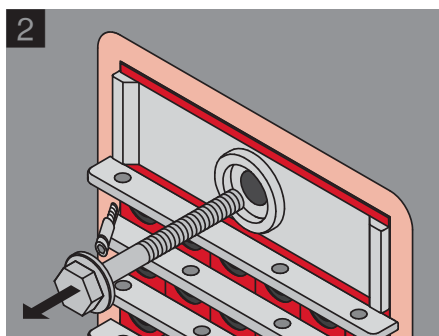
Лист проверки проходки

- Компрессионный блок полностью или почти полностью в раме?
- Все модули установлены правильно между разделительными пластинами?
- Установлено правильное количество модулей? Проверьте первоначальный чертёж.
- Установлены модули правильного размера? Проверьте первоначальный чертёж.
- Проверьте цвета элементов модулей (серый, черный, красный или нет)?
- Хорошо ли модули смазаны?

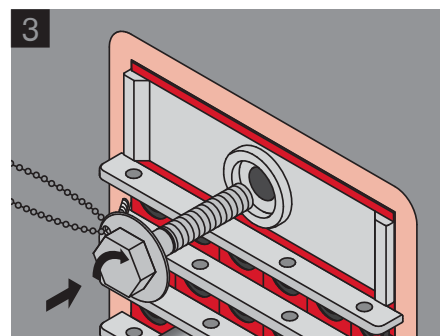
Демонтаж блоков быстро и легко.



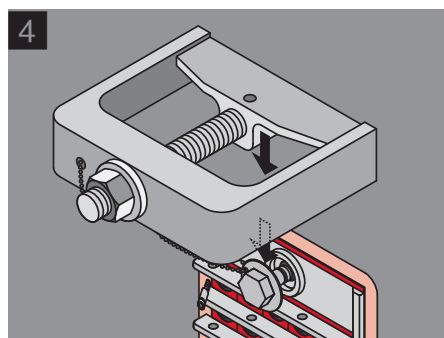
1
Используйте ключ для выкручивания винта компрессионного блока.



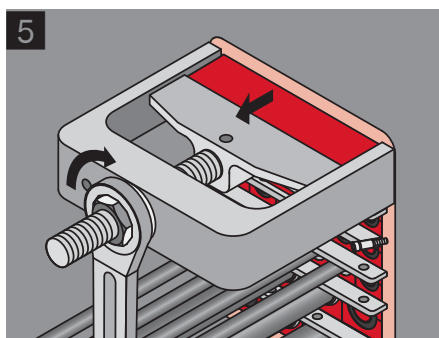
2
Удалите винт из компрессионного блока.



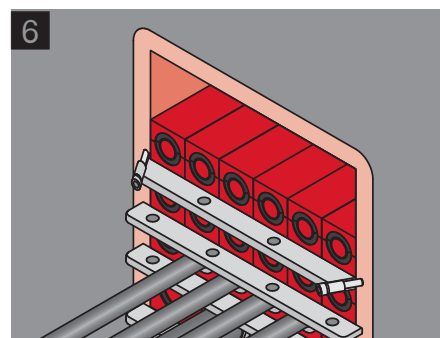
3
Вставьте вытягивающий болт (входит в комплект модуля для демонтажа проходки).



4
Вставьте модуль для демонтажа в CFS-T WD 120 так, чтобы головка болта попала в зажим.



5
Откручивайте гайку из рамы ключом M24.



6
Вытаскивайте нужные модули и затем следуйте инструкции по монтажу.

Информация

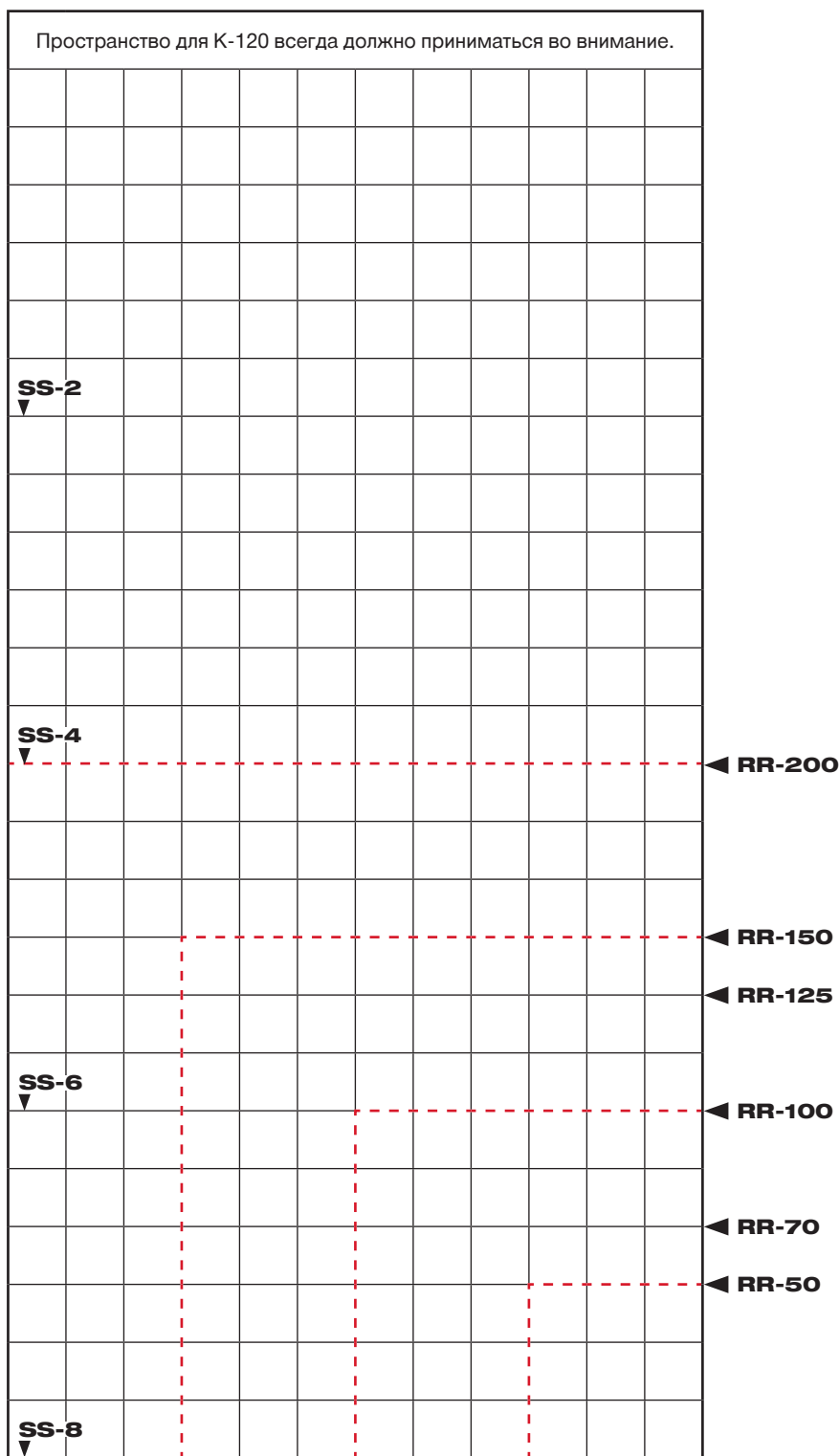
Чертёж рамы

Чертёж показывает доступное пространство в раме типа SS-2/4/6/8 и для круглых уплотнительных вставок RR-50/70/100/125/150/200 и служит ориентиром для позиционирования модулей.

Ёмкость модулей / необходимое пространство:

SS-2:	120x60мм
SS-4:	120x120мм
SS-6:	120x180мм
SS-8:	120x240мм

RR-50:	30x30мм
RR-70:	40x40мм
RR-100:	60x60мм
RR-125:	80x80мм
RR-150:	90x90мм
RR-200:	120x120мм



Не в масштабе

Список артикулов:

Описание	Количество в упаковке	Артикул
Уплотнительные модули		
CFS-T 15/0+3-9 Уплотнительный модуль (вкл. сердечник и вставки)	64	2014595
CFS-T 20/0+5-12 Уплотнительный модуль (вкл. сердечник и вставки)	36	2014596
CFS-T 30/0+13-23 Уплотнительный модуль (вкл. сердечник и вставки)	16	2014597
CFS-T 40/0+23-33 Уплотнительный модуль (вкл. сердечник и вставки)	9	2014598
CFS-T 60/0+34-51 Уплотнительный модуль (вкл. сердечник и вставки)	4	2014599
CFS-T 90/0+52-78 Уплотнительный модуль (вкл. сердечник и вставки)	1	2014860
CFS-T 120/0+79-99 Уплотнительный модуль (вкл. сердечник и вставки)	1	2014861



Модули заглушки		
CFS-T FB 24x5/0	36	2014862
CFS-T FB 12x10/0	18	2014863
CFS-T FB 15/0	96	2014864
CFS-T FB 20/0	54	2014865
CFS-T FB 30/0	24	2014866
CFS-T FB 30/0R30	16	2014867



Компрессионные наборы		
CFS-T WD 120 GS Компрессионный набор (компрессионный модуль (гальванизированная сталь), 4 разделительные пластины (гальванизированная сталь), 1 фиксирующая пластина (гальванизированная сталь), смазка гель CFS-T LUB (30 г))	1	2014880
CFS-T WD 120 S/S Компрессионный набор (компрессионный модуль (нержавеющая сталь, материал 1.4571/V4A (AISI 316Ti)), 4 разделительные пластины (нержавеющая сталь, материал 1.4301 (AISI 304)), 1 фиксирующая пластина (нержавеющая сталь, материал 1.4301 (AISI 304)), смазка гель CFS-T LUB (30 г))	1	2014881
CFS-T WD 120 AL Компрессионный набор (включая компрессионный модуль (нержавеющая сталь, материал 1.4571/V4A (AISI 316Ti)), 5 алюминиевых пластин, смазка гель CFS-T LUB (30 г))	1	2014922
CFS-T AP 120 GS Набор разделительных пластин (9 шт (гальванизированная сталь), 1 фиксирующая пластина (гальванизированная сталь))	1	2014882
CFS-T AP 120 S/S Набор разделительных пластин (9 шт (нержавеющая сталь, материал 1.4301 (AISI 304)), 1 фиксирующая пластина (нержавеющая сталь, материал 1.4301 (AISI 304)))	1	2014883
CFS-T AP 120 AL Набор разделительных пластин (10 шт, алюминий)	1	2016767
CFS-T FAP 120 S/S Набор разделительных пластин (10 шт (нержавеющая сталь, материал 1.4301 (AISI 304)))	1	2014923



Принадлежности		
CFS-T PUL Модуль для демонтажа проходки	1	2014884
CFS-T SQU Компрессионный блок для предварительного зажима	1	2014885



Описание	Количество в упаковке	Артикул
Круглые уплотнительные вставки		
CFS-T RR-50 GS Оцинкованная сталь	1	2014886
CFS-T RR-50 S/S Нержавеющая сталь, материал 1.4571/V4A (AISI 316Ti)	1	2014887
CFS-T RR-70 GS Оцинкованная сталь	1	2014888
CFS-T RR-70 S/S Нержавеющая сталь, материал 1.4571/V4A (AISI 316Ti)	1	2014889
CFS-T RR-90 GS Оцинкованная сталь	1	2014890
CFS-T RR-90 S/S Нержавеющая сталь, материал 1.4571/V4A (AISI 316Ti)	1	2014891
CFS-T RR-100 GS Оцинкованная сталь	1	2014892
CFS-T RR-100 S/S Нержавеющая сталь, материал 1.4571/V4A (AISI 316Ti)	1	2014893
CFS-T RR-103 GS Оцинкованная сталь	1	2014894
CFS-T RR-103 S/S Нержавеющая сталь, материал 1.4571/V4A (AISI 316Ti)	1	2014895
CFS-T RR-125 GS Оцинкованная сталь	1	2014896
CFS-T RR-125 S/S Нержавеющая сталь, материал 1.4571/V4A (AISI 316Ti)	1	2014897
CFS-T RR-150 GS Оцинкованная сталь	1	2014898
CFS-T RR-150 S/S Нержавеющая сталь, материал 1.4571/V4A (AISI 316Ti)	1	2014899
CFS-T RR-154 GS Оцинкованная сталь	1	2014900
CFS-T RR-154 S/S Нержавеющая сталь, материал 1.4571/V4A (AISI 316Ti)	1	2014901
CFS-T RR-200 GS Оцинкованная сталь	1	2014902
CFS-T RR-200 S/S Нержавеющая сталь, материал 1.4571/V4A (AISI 316Ti)	1	2014903



Круглые уплотнительные вставки CFS-T RRS и гильзы CFS-T SL и CFS-T SLF		
Круглые уплотнительные вставки SFC-T RRS из оцинкованной стали		
CFS-T RRS-43/0+5-23 GS Включая вставки и сердечник	1	2042729
CFS-T RRS-50/0+13-33 GS Включая вставки и сердечник	1	2042731
CFS-T RRS-70/0+23-51 GS Включая вставки и сердечник	1	2042733
CFS-T RRS-100/0+34-71 GS Включая вставки и сердечник	1	2042735
CFS-T RRS-100/0+23-78 GS Включая вставки и сердечник	1	2042737
Круглые уплотнительные вставки SFC-T RRS из нержавеющей стали		
CFS-T RRS-43/0+5-23 S/S Включая вставки и сердечник	1	2042730
CFS-T RRS-50/0+13-33 S/S Включая вставки и сердечник	1	2042732
CFS-T RRS-70/0+23-51 S/S Включая вставки и сердечник	1	2042734
CFS-T RRS-100/0+34-71 S/S Включая вставки и сердечник	1	2042736
CFS-T RRS-100/0+23-78 S/S Включая вставки и сердечник	1	2042738



Круглые уплотнительные вставки CFS-T RRS и гильзы CFS-T SL и CFS-T SLF		
Гильзы CFS-T SL из окрашенной стали		
CFS-T SL 50 MSP	1	2044651
CFS-T SL 70 MSP	1	2044652
CFS-T SL 100 MSP	1	2044653
Гильзы CFS-T SLF с фланцем из окрашенной стали		
CFS-T SLF 50 MSP	1	2044657
CFS-T SLF 70 MSP	1	2044658
CFS-T SLF 100 MSP	1	2044659
Гильзы CFS-T SL из нержавеющей стали		
CFS-T SL 50 S/S	1	2044663
CFS-T SL 70 S/S	1	2044664
CFS-T SL 100 S/S	1	2044665
Гильзы CFS-T SLF с фланцем из нержавеющей стали		
CFS-T SLF 50 S/S	1	2044669
CFS-T SLF 70 S/S	1	2044670
CFS-T SLF 100 S/S	1	2044671
Принадлежности		
CFS-T LUB Гель-смазка 500 г.	1	2042741



Гильза CFS-T SL



Гильза CFS-T SLF



Рамы CFS-T SS		
CFS-T SS-2x1 MSP	Окрашенная сталь	2014745
CFS-T SS-2x1 S/S	Нержавеющая сталь, материал 1.4571/V4A (AISI 316Ti)	2014746
CFS-T SS-2x1 AL	Алюминий	2014747
CFS-T SS-2x2 MSP	Окрашенная сталь	2014748
CFS-T SS-2x2 S/S	Нержавеющая сталь, материал 1.4571/V4A (AISI 316Ti)	2014749
CFS-T SS-2x2 AL	Алюминий	2014930
CFS-T SS-2x3 MSP	Окрашенная сталь	2014931
CFS-T SS-2x3 S/S	Нержавеющая сталь, материал 1.4571/V4A (AISI 316Ti)	2014932
CFS-T SS-2x3 AL	Алюминий	2014933
CFS-T SS-2x4 MSP	Окрашенная сталь	2014934
CFS-T SS-2x4 S/S	Нержавеющая сталь, материал 1.4571/V4A (AISI 316Ti)	2014935
CFS-T SS-2x4 AL	Алюминий	2014936
CFS-T SS-2x5 MSP	Окрашенная сталь	2014937
CFS-T SS-2x5 S/S	Нержавеющая сталь, материал 1.4571/V4A (AISI 316Ti)	2014938
CFS-T SS-2x5 AL	Алюминий	2014939
CFS-T SS-4x1 MSP	Окрашенная сталь	2014940
CFS-T SS-4x1 S/S	Нержавеющая сталь, материал 1.4571/V4A (AISI 316Ti)	2014941
CFS-T SS-4x1 AL	Алюминий	2014942
CFS-T SS-4x2 MSP	Окрашенная сталь	2014943
CFS-T SS-4x2 S/S	Нержавеющая сталь, материал 1.4571/V4A (AISI 316Ti)	2014944
CFS-T SS-4x2 AL	Алюминий	2014945
CFS-T SS-4x3 MSP	Окрашенная сталь	2014946
CFS-T SS-4x3 S/S	Нержавеющая сталь, материал 1.4571/V4A (AISI 316Ti)	2014947
CFS-T SS-4x3 AL	Алюминий	2014948
CFS-T SS-4x4 MSP	Окрашенная сталь	2014949
CFS-T SS-4x4 S/S	Нержавеющая сталь, материал 1.4571/V4A (AISI 316Ti)	2014950
CFS-T SS-4x4 AL	Алюминий	2014951
CFS-T SS-4x5 MSP	Окрашенная сталь	2014952
CFS-T SS-4x5 S/S	Нержавеющая сталь, материал 1.4571/V4A (AISI 316Ti)	2014953
CFS-T SS-4x5 AL	Алюминий	2014954
CFS-T SS-6x1 MSP	Окрашенная сталь	2014955
CFS-T SS-6x1 S/S	Нержавеющая сталь, материал 1.4571/V4A (AISI 316Ti)	2014956
CFS-T SS-6x1 AL	Алюминий	2014957
CFS-T SS-6x2 MSP	Окрашенная сталь	2014958
CFS-T SS-6x2 S/S	Нержавеющая сталь, материал 1.4571/V4A (AISI 316Ti)	2014959



Рамы CFS-T SS		
CFS-T SS-2x1 MSP	Окрашенная сталь	2014745
CFS-T SS-2x1 S/S	Нержавеющая сталь, материал 1.4571/V4A (AISI 316Ti)	2014746
CFS-T SS-2x1 AL	Алюминий	2014747
CFS-T SS-2x2 MSP	Окрашенная сталь	2014748
CFS-T SS-2x2 S/S	Нержавеющая сталь, материал 1.4571/V4A (AISI 316Ti)	2014749
CFS-T SS-2x2 AL	Алюминий	2014930
CFS-T SS-2x3 MSP	Окрашенная сталь	2014931
CFS-T SS-2x3 S/S	Нержавеющая сталь, материал 1.4571/V4A (AISI 316Ti)	2014932
CFS-T SS-2x3 AL	Алюминий	2014933
CFS-T SS-2x4 MSP	Окрашенная сталь	2014934
CFS-T SS-2x4 S/S	Нержавеющая сталь, материал 1.4571/V4A (AISI 316Ti)	2014935
CFS-T SS-2x4 AL	Алюминий	2014936
CFS-T SS-2x5 MSP	Окрашенная сталь	2014937
CFS-T SS-2x5 S/S	Нержавеющая сталь, материал 1.4571/V4A (AISI 316Ti)	2014938
CFS-T SS-2x5 AL	Алюминий	2014939
CFS-T SS-4x1 MSP	Окрашенная сталь	2014940
CFS-T SS-4x1 S/S	Нержавеющая сталь, материал 1.4571/V4A (AISI 316Ti)	2014941
CFS-T SS-4x1 AL	Алюминий	2014942
CFS-T SS-4x2 MSP	Окрашенная сталь	2014943
CFS-T SS-4x2 S/S	Нержавеющая сталь, материал 1.4571/V4A (AISI 316Ti)	2014944
CFS-T SS-4x2 AL	Алюминий	2014945
CFS-T SS-4x3 MSP	Окрашенная сталь	2014946
CFS-T SS-4x3 S/S	Нержавеющая сталь, материал 1.4571/V4A (AISI 316Ti)	2014947
CFS-T SS-4x3 AL	Алюминий	2014948
CFS-T SS-4x4 MSP	Окрашенная сталь	2014949
CFS-T SS-4x4 S/S	Нержавеющая сталь, материал 1.4571/V4A (AISI 316Ti)	2014950
CFS-T SS-4x4 AL	Алюминий	2014951
CFS-T SS-4x5 MSP	Окрашенная сталь	2014952
CFS-T SS-4x5 S/S	Нержавеющая сталь, материал 1.4571/V4A (AISI 316Ti)	2014953
CFS-T SS-4x5 AL	Алюминий	2014954
CFS-T SS-6x1 MSP	Окрашенная сталь	2014955
CFS-T SS-6x1 S/S	Нержавеющая сталь, материал 1.4571/V4A (AISI 316Ti)	2014956
CFS-T SS-6x1 AL	Алюминий	2014957
CFS-T SS-6x2 MSP	Окрашенная сталь	2014958
CFS-T SS-6x2 S/S	Нержавеющая сталь, материал 1.4571/V4A (AISI 316Ti)	2014959
CFS-T SS-6x2 AL	Алюминий	2014960



Рамы CFS-T SS		
CFS-T SS-6x3 MSP	Окрашенная сталь	2014961
CFS-T SS-6x3 S/S	Нержавеющая сталь, материал 1.4571/V4A (AISI 316Ti)	2014962
CFS-T SS-6x3 AL	Алюминий	2014963
CFS-T SS-6x4 MSP	Окрашенная сталь	2014964
CFS-T SS-6x4 S/S	Нержавеющая сталь, материал 1.4571/V4A (AISI 316Ti)	2014965
CFS-T SS-6x4 AL	Алюминий	2014966
CFS-T SS-6x5 MSP	Окрашенная сталь	2014967
CFS-T SS-6x5 S/S	Нержавеющая сталь, материал 1.4571/V4A (AISI 316Ti)	2014968
CFS-T SS-6x5 AL	Алюминий	2014969
CFS-T SS-8x1 MSP	Окрашенная сталь	2014970
CFS-T SS-8x1 S/S	Нержавеющая сталь, материал 1.4571/V4A (AISI 316Ti)	2014971
CFS-T SS-8x1 AL	Алюминий	2014972
CFS-T SS-8x2 MSP	Окрашенная сталь	2014973
CFS-T SS-8x2 S/S	Нержавеющая сталь, материал 1.4571/V4A (AISI 316Ti)	2014974
CFS-T SS-8x2 AL	Алюминий	2014975
CFS-T SS-8x3 MSP	Окрашенная сталь	2014976
CFS-T SS-8x3 S/S	Нержавеющая сталь, материал 1.4571/V4A (AISI 316Ti)	2014977
CFS-T SS-8x3 AL	Алюминий	2014978
CFS-T SS-8x4 MSP	Окрашенная сталь	2014979
CFS-T SS-8x4 S/S	Нержавеющая сталь, материал 1.4571/V4A (AISI 316Ti)	2014980
CFS-T SS-8x4 AL	Алюминий	2014981
CFS-T SS-8x5 MSP	Окрашенная сталь	2014982
CFS-T SS-8x5 S/S	Нержавеющая сталь, материал 1.4571/V4A (AISI 316Ti)	2014983
CFS-T SS-8x5 AL	Алюминий	2014984



Рамы CFS-T SSR/R30. Окрашенная сталь		
CFS-T SSR/R30-4x1 MSP		2014985
CFS-T SSR/R30-4x2 MSP		2014986
CFS-T SSR/R30-4x3 MSP		2014987
CFS-T SSR/R30-4x4 MSP		2014988
CFS-T SSR/R30-4x5 MSP		2014989
CFS-T SSR/R30-6x1 MSP		2014990
CFS-T SSR/R30-6x2 MSP		2014991
CFS-T SSR/R30-6x3 MSP		2014992
CFS-T SSR/R30-6x4 MSP		2014993
CFS-T SSR/R30-6x5 MSP		2014994



Рамы CFS-T SSR/R30. Окрашенная сталь		
CFS-T SSR/R30-8x1 MSP	1	2014995
CFS-T SSR/R30-8x2 MSP	1	2014996
CFS-T SSR/R30-8x3 MSP	1	2014997
CFS-T SSR/R30-8x4 MSP	1	2014998
CFS-T SSR/R30-8x5 MSP	1	2014999

Рамы CFS-T SSR для повышенных нагрузок. Окрашенная сталь		
CFS-T SSR-4x1 MSP	1	2050950
CFS-T SSR-4x2 MSP	1	2050951
CFS-T SSR-4x3 MSP	1	2050952
CFS-T SSR-4x4 MSP	1	2050953
CFS-T SSR-4x5 MSP	1	2050954
CFS-T SSR-6x1 MSP	1	2050955
CFS-T SSR-6x2 MSP	1	2050956
CFS-T SSR-6x3 MSP	1	2050957
CFS-T SSR-6x4 MSP	1	2050958
CFS-T SSR-6x5 MSP	1	2050959
CFS-T SSR-8x1 MSP	1	2050960
CFS-T SSR-8x2 MSP	1	2050961
CFS-T SSR-8x3 MSP	1	2050962
CFS-T SSR-8x4 MSP	1	2050963
CFS-T SSR-8x5 MSP	1	2050964

Рамы CFS-T SSF		
CFS-T SSF-2x1 MSP Окрашенная сталь	1	2050965
CFS-T SSF-2x1 S/S Нержавеющая сталь, материал 1.4571/V4A (AISI 316Ti)	1	2050981
CFS-T SSF-4x1 MSP Окрашенная сталь	1	2050966
CFS-T SSF-4x1 S/S Нержавеющая сталь, материал 1.4571/V4A (AISI 316Ti)	1	2050982
CFS-T SSF-4x2 MSP Окрашенная сталь	1	2050967
CFS-T SSF-4x2 S/S Нержавеющая сталь, материал 1.4571/V4A (AISI 316Ti)	1	2050983
CFS-T SSF-4x3 MSP Окрашенная сталь	1	2050968
CFS-T SSF-4x3 S/S Нержавеющая сталь, материал 1.4571/V4A (AISI 316Ti)	1	2050984
CFS-T SSF-4x4 MSP Окрашенная сталь	1	2050969
CFS-T SSF-4x4 S/S Нержавеющая сталь, материал 1.4571/V4A (AISI 316Ti)	1	2050985
CFS-T SSF-4x5 MSP Окрашенная сталь	1	2050970
CFS-T SSF-4x5 S/S Нержавеющая сталь, материал 1.4571/V4A (AISI 316Ti)	1	2050986
CFS-T SSF-6x1 MSP Окрашенная сталь	1	2050971
CFS-T SSF-6x1 S/S Нержавеющая сталь, материал 1.4571/V4A (AISI 316Ti)	1	2050987



Рамы CFS-T SSF		
CFS-T SSF-6x2 MSP	Окрашенная сталь	2050972
CFS-T SSF-6x2 S/S	Нержавеющая сталь, материал 1.4571/V4A (AISI 316Ti)	2050988
CFS-T SSF-6x3 MSP	Окрашенная сталь	2050973
CFS-T SSF-6x3 S/S	Нержавеющая сталь, материал 1.4571/V4A (AISI 316Ti)	2050989
CFS-T SSF-6x4 MSP	Окрашенная сталь	2050974
CFS-T SSF-6x4 S/S	Нержавеющая сталь, материал 1.4571/V4A (AISI 316Ti)	2050990
CFS-T SSF-6x5 MSP	Окрашенная сталь	2050975
CFS-T SSF-6x5 S/S	Нержавеющая сталь, материал 1.4571/V4A (AISI 316Ti)	2050991
CFS-T SSF-8x1 MSP	Окрашенная сталь	2050976
CFS-T SSF-8x1 S/S	Нержавеющая сталь, материал 1.4571/V4A (AISI 316Ti)	2050992
CFS-T SSF-8x2 MSP	Окрашенная сталь	2050977
CFS-T SSF-8x2 S/S	Нержавеющая сталь, материал 1.4571/V4A (AISI 316Ti)	2050993
CFS-T SSF-8x3 MSP	Окрашенная сталь	2050978
CFS-T SSF-8x3 S/S	Нержавеющая сталь, материал 1.4571/V4A (AISI 316Ti)	2050994
CFS-T SSF-8x4 MSP	Окрашенная сталь	2050979
CFS-T SSF-8x4 S/S	Нержавеющая сталь, материал 1.4571/V4A (AISI 316Ti)	2050995
CFS-T SSF-8x5 MSP	Окрашенная сталь	2050980
CFS-T SSF-8x5 S/S	Нержавеющая сталь, материал 1.4571/V4A (AISI 316Ti)	2050996



Рамы для гражданского строительства CFS-T SB. Один ряд. Оцинкованная сталь		
CFS-T SB-2x1 GS		2060542
CFS-T SB-4x1 GS		2060543
CFS-T SB-4x2 GS		2060544
CFS-T SB-4x3 GS		2060545
CFS-T SB-4x4 GS		2060546
CFS-T SB-4x5 GS		2060547
CFS-T SB-4x6 GS		2060548
CFS-T SB-4x7 GS		2060549
CFS-T SB-4x8 GS		2060570
CFS-T SB-4x9 GS		2060571
CFS-T SB-4x10 GS		2060572
CFS-T SB-6x1 GS		2060593
CFS-T SB-6x2 GS		2060594
CFS-T SB-6x3 GS		2060595
CFS-T SB-6x4 GS		2060596
CFS-T SB-6x5 GS		2060597
CFS-T SB-6x6 GS		2060598
CFS-T SB-6x7 GS		2060599



Рамы для гражданского строительства CFS-T SB. Один ряд. Оцинкованная сталь		
CFS-T SB-6x8 GS	1	2060600
CFS-T SB-6x9 GS	1	2060601
CFS-T SB-6x10 GS	1	2060602
CFS-T SB-8x1 GS	1	2060623
CFS-T SB-8x2 GS	1	2060624
CFS-T SB-8x3 GS	1	2060625
CFS-T SB-8x4 GS	1	2060626
CFS-T SB-8x5 GS	1	2060627
CFS-T SB-8x6 GS	1	2060628
CFS-T SB-8x7 GS	1	2060629
CFS-T SB-8x8 GS	1	2060630
CFS-T SB-8x9 GS	1	2060631
CFS-T SB-8x10 GS	1	2060632



Рамы для гражданского строительства CFS-T SB. Два ряда. Оцинкованная сталь		
CFS-T SB-4+4x1 GS	1	2060573
CFS-T SB-4+4x2 GS	1	2060574
CFS-T SB-4+4x3 GS	1	2060575
CFS-T SB-4+4x4 GS	1	2060576
CFS-T SB-4+4x5 GS	1	2060577
CFS-T SB-4+4x6 GS	1	2060578
CFS-T SB-4+4x7 GS	1	2060579
CFS-T SB-4+4x8 GS	1	2060580
CFS-T SB-4+4x9 GS	1	2060581
CFS-T SB-4+4x10 GS	1	2060582
CFS-T SB-6+6x1 GS	1	2060603
CFS-T SB-6+6x2 GS	1	2060604
CFS-T SB-6+6x3 GS	1	2060605
CFS-T SB-6+6x4 GS	1	2060606
CFS-T SB-6+6x5 GS	1	2060607
CFS-T SB-6+6x6 GS	1	2060608
CFS-T SB-6+6x7 GS	1	2060609
CFS-T SB-6+6x8 GS	1	2060610
CFS-T SB-6+6x9 GS	1	2060611
CFS-T SB-6+6x10 GS	1	2060612
CFS-T SB-8+8x1 GS	1	2060633
CFS-T SB-8+8x2 GS	1	2060634
CFS-T SB-8+8x3 GS	1	2060635



Рамы для гражданского строительства CFS-T SB. Два ряда. Оцинкованная сталь		
CFS-T SB-8+8x4 GS	1	2060636
CFS-T SB-8+8x5 GS	1	2060637
CFS-T SB-8+8x6 GS	1	2060638
CFS-T SB-8+8x7 GS	1	2060639
CFS-T SB-8+8x8 GS	1	2060640
CFS-T SB-8+8x9 GS	1	2060641
CFS-T SB-8+8x10 GS	1	2060642

Рамы для гражданского строительства CFS-T SB. Три ряда. Оцинкованная сталь		
CFS-T SB-4+4+4x1 GS	1	2060583
CFS-T SB-4+4+4x2 GS	1	2060584
CFS-T SB-4+4+4x3 GS	1	2060585
CFS-T SB-4+4+4x4 GS	1	2060586
CFS-T SB-4+4+4x5 GS	1	2060587
CFS-T SB-4+4+4x6 GS	1	2060588
CFS-T SB-4+4+4x7 GS	1	2060589
CFS-T SB-4+4+4x8 GS	1	2060590
CFS-T SB-4+4+4x9 GS	1	2060591
CFS-T SB-4+4+4x10 GS	1	2060592
CFS-T SB-6+6+6x1 GS	1	2060613
CFS-T SB-6+6+6x2 GS	1	2060614
CFS-T SB-6+6+6x3 GS	1	2060615
CFS-T SB-6+6+6x4 GS	1	2060616
CFS-T SB-6+6+6x5 GS	1	2060617
CFS-T SB-6+6+6x6 GS	1	2060618
CFS-T SB-6+6+6x7 GS	1	2060619
CFS-T SB-6+6+6x8 GS	1	2060620
CFS-T SB-6+6+6x9 GS	1	2060621
CFS-T SB-6+6+6x10 GS	1	2060622
CFS-T SB-8+8+8x1 GS	1	2060643
CFS-T SB-8+8+8x2 GS	1	2060644
CFS-T SB-8+8+8x3 GS	1	2060645
CFS-T SB-8+8+8x4 GS	1	2060646
CFS-T SB-8+8+8x5 GS	1	2059988
CFS-T SB-8+8+8x6 GS	1	2059989
CFS-T SB-8+8+8x7 GS	1	2060460
CFS-T SB-8+8+8x8 GS	1	2060461
CFS-T SB-8+8+8x9 GS	1	2060462
CFS-T SB-8+8+8x10 GS	1	2060463

Рамы для гражданского строительства CFS-T SBO. Один ряд. Оцинкованная сталь		
CFS-T SBO-2x1 GS	1	2060464
CFS-T SBO-4x1 GS	1	2060465
CFS-T SBO-4x2 GS	1	2060466
CFS-T SBO-4x3 GS	1	2060467
CFS-T SBO-4x4 GS	1	2060468
CFS-T SBO-4x5 GS	1	2060469
CFS-T SBO-4x6 GS	1	2060470
CFS-T SBO-4x7 GS	1	2060471
CFS-T SBO-4x8 GS	1	2060472
CFS-T SBO-4x9 GS	1	2060473
CFS-T SBO-4x10 GS	1	2060474
CFS-T SBO-6x1 GS	1	2060485
CFS-T SBO-6x2 GS	1	2060486
CFS-T SBO-6x3 GS	1	2060487
CFS-T SBO-6x4 GS	1	2060488
CFS-T SBO-6x5 GS	1	2060489
CFS-T SBO-6x6 GS	1	2060490
CFS-T SBO-6x7 GS	1	2060491
CFS-T SBO-6x8 GS	1	2060492
CFS-T SBO-6x9 GS	1	2060493
CFS-T SBO-6x10 GS	1	2060494
CFS-T SBO-8x1 GS	1	2060505
CFS-T SBO-8x2 GS	1	2060506
CFS-T SBO-8x3 GS	1	2060507
CFS-T SBO-8x4 GS	1	2060508
CFS-T SBO-8x5 GS	1	2060509
CFS-T SBO-8x6 GS	1	2060510
CFS-T SBO-8x7 GS	1	2060511
CFS-T SBO-8x8 GS	1	2060512
CFS-T SBO-8x9 GS	1	2060513
CFS-T SBO-8x10 GS	1	2060514



Рамы для гражданского строительства CFS-T SBO. Два ряда. Оцинкованная сталь		
CFS-T SBO-4+4x1 GS	1	2060475
CFS-T SBO-4+4x2 GS	1	2060476
CFS-T SBO-4+4x3 GS	1	2060477
CFS-T SBO-4+4x4 GS	1	2060478
CFS-T SBO-4+4x5 GS	1	2060479
CFS-T SBO-4+4x6 GS	1	2060480
CFS-T SBO-4+4x7 GS	1	2060481
CFS-T SBO-4+4x8 GS	1	2060482
CFS-T SBO-4+4x9 GS	1	2060483
CFS-T SBO-4+4x10 GS	1	2060484
CFS-T SBO-6+6x1 GS	1	2060495
CFS-T SBO-6+6x2 GS	1	2060496
CFS-T SBO-6+6x3 GS	1	2060497
CFS-T SBO-6+6x4 GS	1	2060498
CFS-T SBO-6+6x5 GS	1	2060499
CFS-T SBO-6+6x6 GS	1	2060500
CFS-T SBO-6+6x7 GS	1	2060501
CFS-T SBO-6+6x8 GS	1	2060502
CFS-T SBO-6+6x9 GS	1	2060503
CFS-T SBO-6+6x10 GS	1	2060504
CFS-T SBO-8+8x1 GS	1	2060515
CFS-T SBO-8+8x2 GS	1	2060516
CFS-T SBO-8+8x3 GS	1	2060517
CFS-T SBO-8+8x4 GS	1	2060518
CFS-T SBO-8+8x5 GS	1	2060519
CFS-T SBO-8+8x6 GS	1	2060520
CFS-T SBO-8+8x7 GS	1	2060521
CFS-T SBO-8+8x8 GS	1	2060522
CFS-T SBO-8+8x9 GS	1	2060523
CFS-T SBO-8+8x10 GS	1	2060524

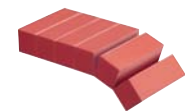


Принадлежности		
CFS-T CM-2	1	2060538
CFS-T CM-4	1	2060539
CFS-T CM-6	1	2060540
CFS-T CM-8	1	2060541
CFS-T SST 40x80x5000 Уплотнительная лента черного цвета на клейкой основе	1	2042739
CFS-T LUB Гель-смазка 500 г.	1	2042741



Система CFS-T STRF

Уплотнительные модули CFS-T S и заглушки CFS-T FB S		
CFS-T S 15/0+3-9 Уплотнительный модуль (вкл. сердечник и вставки)	128	2042718
CFS-T S 20/0+5-12 Уплотнительный модуль (вкл. сердечник и вставки)	72	2042719
CFS-T S 30/0+13-23 Уплотнительный модуль (вкл. сердечник и вставки)	32	2042720
CFS-T S 40/0+23-33 Уплотнительный модуль (вкл. сердечник и вставки)	18	2042721
CFS-T FB S 24x5/0	72	2042722
CFS-T FB S 12x10/0	36	2042723



Компрессионный блок

CFS-T WD 60	1	2042724
-------------	---	---------



Рамы CFS-T STRF

CFS-T STRF-150 GF Стальная фибра	1	2042725
CFS-T STRF-210 GF Стальная фибра	1	2042726
CFS-T STRF-150 GS Оцинкованная сталь	1	2042727
CFS-T STRF-150 GS Оцинкованная сталь	1	2042728



Принадлежности

CFS-T LUB Гель-смазка 500 г.	1	2042741
------------------------------	---	---------



Рамы для стальных панелей CFS-T SB/Cont. Оцинкованная сталь

CFS-T SB/Cont-4x1 GS	1	2060525
CFS-T SB/Cont-6x1 GS	1	2060526
CFS-T SB/Cont-8x1 GS	1	2060527

Рама для гипсокартона CFS-T SSGK. Оцинкованная сталь

CFS-T SSGK-2x1 GS	1	2060528
CFS-T SSGK-4x1 GS	1	2060529
CFS-T SSGK-4x2 GS	1	2060530
CFS-T SSGK-4x3 GS	1	2060531
CFS-T SSGK-6x1 GS	1	2060532
CFS-T SSGK-6x2 GS	1	2060533
CFS-T SSGK-6x3 GS	1	2060534
CFS-T SSGK-8x1 GS	1	2060535
CFS-T SSGK-8x2 GS	1	2060536
CFS-T SSGK-8x3 GS	1	2060537

Решения с электромагнитной совместимостью

Уплотнительные модули с электромагнитной совместимостью EMC		
CFS-T EMC 20/0+5-12 Уплотнительный модуль (вкл. сердечник и вставки)	36	2014868
CFS-T EMC 30/0+13-23 Уплотнительный модуль (вкл. сердечник и вставки)	16	2014869
CFS-T EMC 40/0+23-33 Уплотнительный модуль (вкл. сердечник и вставки)	9	2014870
CFS-T EMC 60/0+34-51 Уплотнительный модуль (вкл. сердечник и вставки)	4	2014871
CFS-T EMC 90/0+52-78 Уплотнительный модуль (вкл. сердечник и вставки)	1	2014872
CFS-T EMC 120/0+79-99 Уплотнительный модуль (вкл. сердечник и вставки)	1	2014873



Модули заглушки с электромагнитной совместимостью EMC		
CFS-T FB EMC 120x5/0	36	2014874
CFS-T FB EMC 120x10/0	18	2014875
CFS-T FB EMC 15/0	96	2014876
CFS-T FB EMC 20/0	54	2014877
CFS-T FB EMC 30/0	24	2014878
CFS-T FB EMC 30/0R30	16	2014879

Компрессионные наборы с электромагнитной совместимостью EMC		
CFS-T WD 120 EMC GS Компрессионный набор (компрессионный модуль (оцинкованная сталь), 4 разделительные пластины (оцинкованная сталь), 1 фиксирующая пластина (оцинкованная сталь), смазка гель CFS-T LUB (30 г))	1	2020707
CFS-T WD 120 EMC S/S Компрессионный набор (компрессионный модуль (нержавеющая сталь, материал 1.4571/V4A (AISI 316Ti)), 4 разделительные пластины (нержавеющая сталь, материал 1.4301 (AISI 304)), 1 фиксирующая пластина (нержавеющая сталь, материал 1.4301 (AISI 304)), смазка гель CFS-T LUB (30 г))	1	2020708
CFS-T WD 120 EMC AL Компрессионный набор (включая компрессионный модуль (нержавеющая сталь, материал 1.4571/V4A (AISI 316Ti)), 5 алюминиевых пластин, смазка гель CFS-T LUB (30 г))	1	2020709
CFS-T AP 120 GS Набор: 9 разделительных пластин и 1 фиксирующая пластина из оцинкованной стали	1	2014882
CFS-T AP 120 S/S Набор: 9 разделительных пластин (нержавеющая сталь, материал 1.4301 (AISI 304)), 1 фиксирующая пластина (нержавеющая сталь, материал 1.4301 (AISI 304))	1	2014883
CFS-T AP 120 AL Набор: 10 разделительных пластин (алюминий)	1	2016767
CFS-T FAP 120 S/S Набор: 10 разделительных пластин (нержавеющая сталь, материал 1.4301 (AISI 304))	1	2014923

Круглые уплотнительные вставки с электромагнитной совместимостью EMC		
CFS-T RR-50 EMC GS Оцинкованная сталь	1	2014904
CFS-T RR-50 EMC S/S Нержавеющая сталь, материал 1.4571/V4A (AISI 316Ti)	1	2014905
CFS-T RR-70 EMC GS Оцинкованная сталь	1	2014906
CFS-T RR-70 EMC S/S Нержавеющая сталь, материал 1.4571/V4A (AISI 316Ti)	1	2014907
CFS-T RR-90 EMC GS Оцинкованная сталь	1	2014908
CFS-T RR-90 EMC S/S Нержавеющая сталь, материал 1.4571/V4A (AISI 316Ti)	1	2014909
CFS-T RR-100 EMC GS Оцинкованная сталь	1	2014910
CFS-T RR-100 EMC S/S Нержавеющая сталь, материал 1.4571/V4A (AISI 316Ti)	1	2014911



Решения с электромагнитной совместимостью

Круглые уплотнительные вставки CFS-T RRS и гильзы CFS-T SL и CFS-T SLF		
CFS-T SL 50 MSP Окрашенная сталь	1	2044651
CFS-T SL 70 MSP Окрашенная сталь	1	2044652
CFS-T SL 100 MSP Окрашенная сталь	1	2044653
CFS-T SL 125 MSP Окрашенная сталь	1	2044654
CFS-T SL 150 MSP Окрашенная сталь	1	2044655
CFS-T SL 200 MSP Окрашенная сталь	1	2044656
CFS-T SLF 50 MSP Окрашенная сталь	1	2044657
CFS-T SLF 70 MSP Окрашенная сталь	1	2044658
CFS-T SLF 100 MSP Окрашенная сталь	1	2044659
CFS-T SLF 125 MSP Окрашенная сталь	1	2044660
CFS-T SLF 150 MSP Окрашенная сталь	1	2044661
CFS-T SLF 200 MSP Окрашенная сталь	1	2044662
CFS-T SL 50 S/S Оцинкованная сталь	1	2044663
CFS-T SL 70 S/S Оцинкованная сталь	1	2044664
CFS-T SL 100 S/S Оцинкованная сталь	1	2044665
CFS-T SL 125 S/S Оцинкованная сталь	1	2044666
CFS-T SL 150 S/S Оцинкованная сталь	1	2044667
CFS-T SL 200 S/S Оцинкованная сталь	1	2044668
CFS-T SLF 50 S/S Оцинкованная сталь	1	2044669
CFS-T SLF 70 S/S Оцинкованная сталь	1	2044670
CFS-T SLF 100 S/S Оцинкованная сталь	1	2044671
CFS-T SLF 125 S/S Оцинкованная сталь	1	2044672
CFS-T SLF 150 S/S Оцинкованная сталь	1	2044673
CFS-T SLF 200 S/S Оцинкованная сталь	1	2044674



Гильза CFS-T SL



Гильза CFS-T SLF

Взрывозащищенные решения

Уплотнительные модули EX (взрывозащищенные)		
CFS-T EX 15/0+5-12 Уплотнительный модуль (вкл. сердечник и вставки)	64	2042700
CFS-T EX 20/0+5-12 Уплотнительный модуль (вкл. сердечник и вставки)	36	2042701
CFS-T EX 30/0+13-23 Уплотнительный модуль (вкл. сердечник и вставки)	16	2042702
CFS-T EX 40/0+23-33 Уплотнительный модуль (вкл. сердечник и вставки)	9	2042703
CFS-T EX 60/0+34-51 Уплотнительный модуль (вкл. сердечник и вставки)	4	2042704
CFS-T EX 90/0+52-78 Уплотнительный модуль (вкл. сердечник и вставки)	1	2042705
CFS-T EX 120/0+79-99 Уплотнительный модуль (вкл. сердечник и вставки)	1	2042706



Модули заглушки EX (взрывозащищенные)		
CFS-T FB EMC 120x5/0	36	2042707
CFS-T FB EMC 120x10/0	18	2042708
CFS-T FB EMC 15/0	96	2042709
CFS-T FB EMC 20/0	54	2042710
CFS-T FB EMC 30/0	24	2042711
CFS-T FB EMC 30/0R30	16	2042712



Компрессионные блоки EX (взрывозащищенные)		
CFS-T WD 120 EX GS Компрессионный набор (компрессионный модуль (оцинкованная сталь), 4 разделительные пластины (оцинкованная сталь), 1 фиксирующая пластина (оцинкованная сталь), смазка гель CFS-T LUB (30 г))	1	2042713
CFS-T WD 120 EX S/S Компрессионный набор (компрессионный модуль (нержавеющая сталь, материал 1.4571/V4A (AISI 316Ti)), 4 разделительные пластины (нержавеющая сталь, материал 1.4301 (AISI 304)), 1 фиксирующая пластина (нержавеющая сталь, материал 1.4301 (AISI 304)), смазка гель CFS-T LUB (30 г))	1	2042714
CFS-T AP 120 EX GS Набор: 9 разделительных пластин и 1 фиксирующая пластина из оцинкованной стали	1	2042715
CFS-T AP 120 EX S/S Набор: 9 разделительных пластин (нержавеющая сталь, материал 1.4301 (AISI 304)), 1 фиксирующая пластина (нержавеющая сталь, материал 1.4301 (AISI 304))	1	2042716
CFS-T FAP 120 EX S/S Набор: 10 разделительных пластин (нержавеющая сталь, материал 1.4301 (AISI 304))	1	2042717

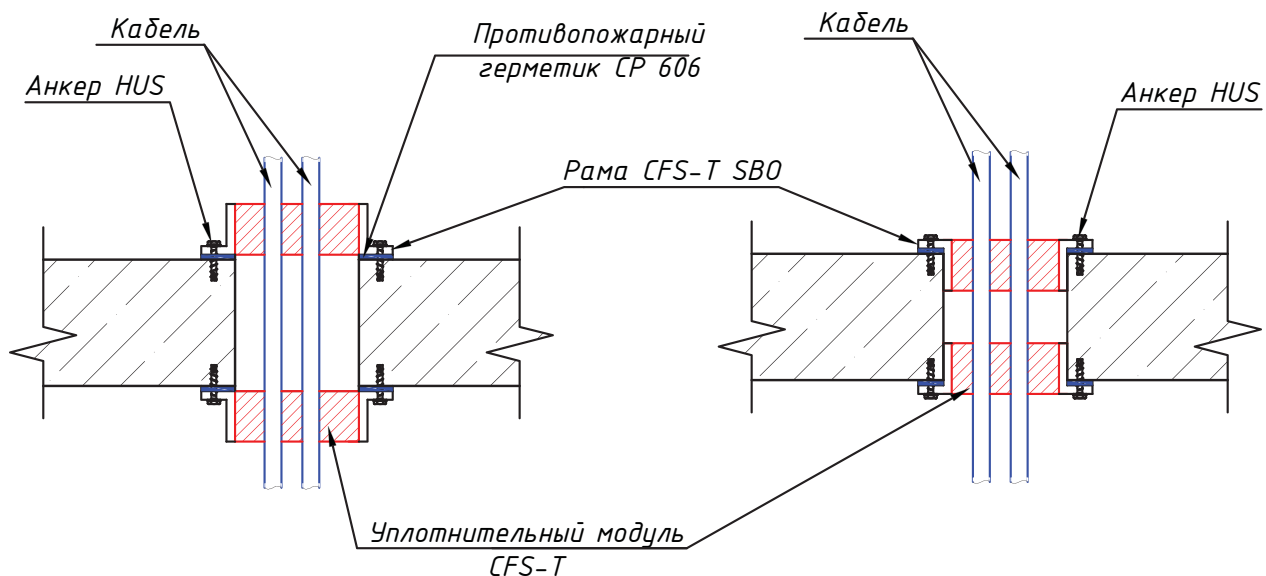


Принадлежности		
CFS-T SQU Компрессионный блок для предварительного зажима	1	2014885
CFS-T PUL Модуль для демонтажа проходки	1	2014886
CFS-T LUB Гель-смазка 500 г.	1	2042741
CFS-T EX FS Маркировочная табличка	1	2029923

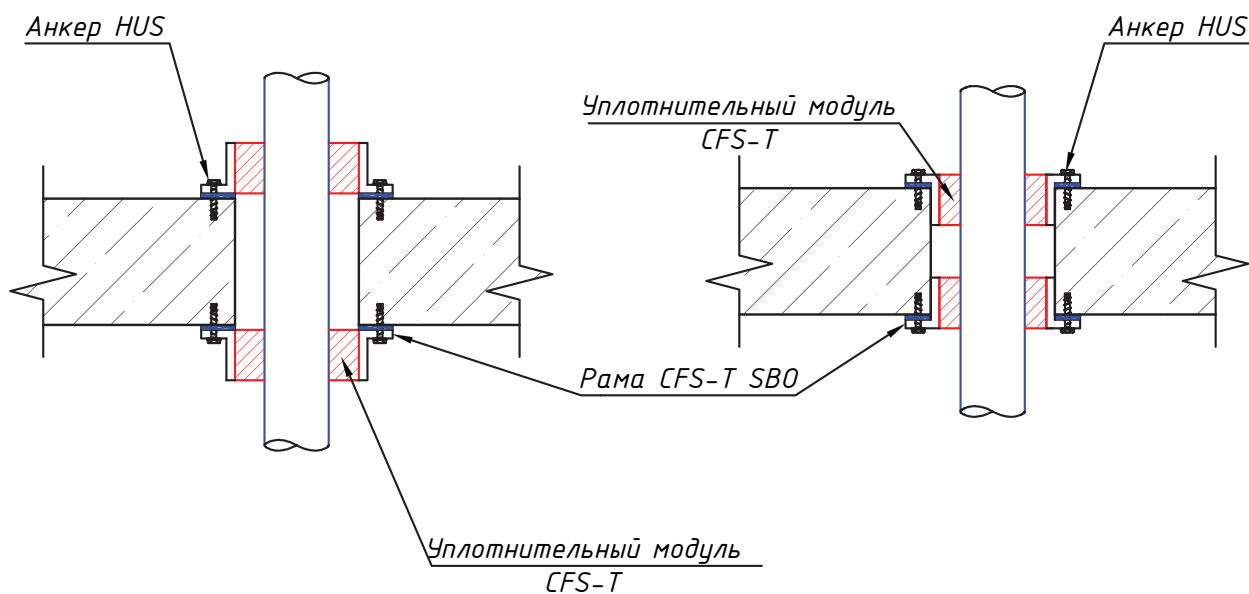


Герметичные проходки CFS-T

Проходка кабельная



Проходка металлических труб



Проект

Описание

Герметичные проходки CFS-T

Чертил: Поморов

Дата:

Файл:

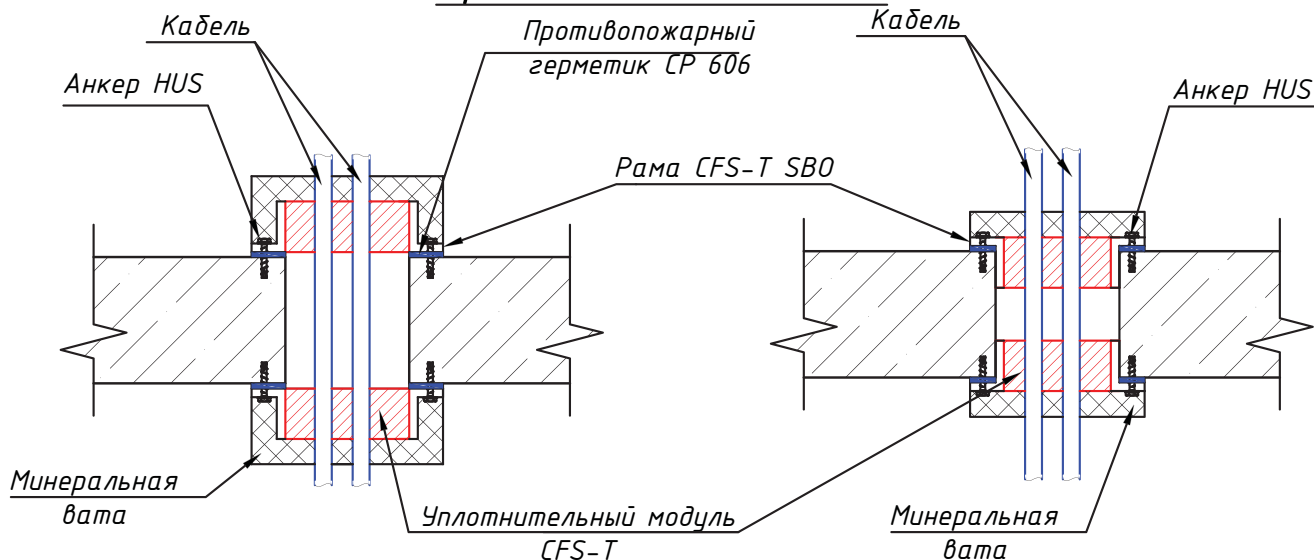
Индекс _

Масштаб

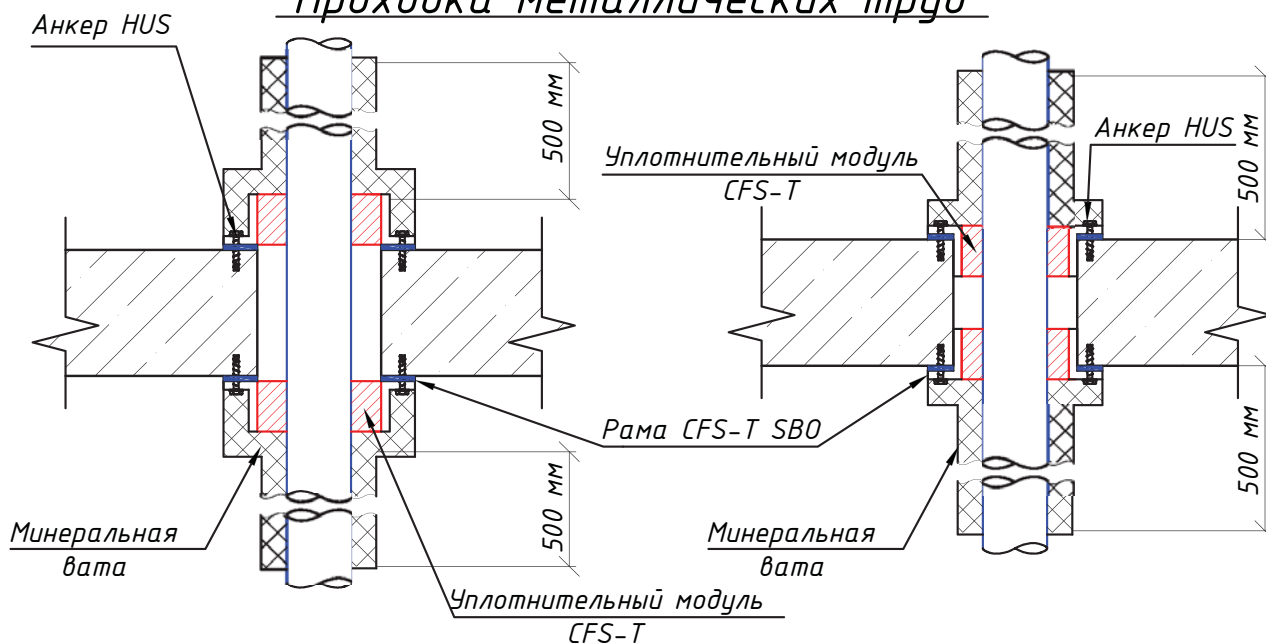
N листа _

Герметичные проходки CFS-T с пределом огнестойкости 3 часа

Проходка кабельная



Проходка металлических труб



Примечание:

1. Для достижения требуемого предела огнестойкости 3 часа применяется дополнительная изоляция узла проходки из негорючей минеральной ваты
2. Для достижения требуемого предела огнестойкости 3 часа по показателю «Т» (достижение критической температуры нагрева элемента изделия) для металлической трубы применяется дополнительная изоляция из негорючей минеральной ваты на участке длиной 500 мм от проходки
3. Монтаж минеральной ваты выполнить по месту
4. Применяется негорючая минеральная вата типа Rockwool плотностью от 100 кг/м³ толщиной от 30 мм



Проект
Противопожарные проходки

Описание
Герметичные проходки CFS-T
с пределом огнестойкости 3 часа

Чертил: Поморов

Дата:

Файл:

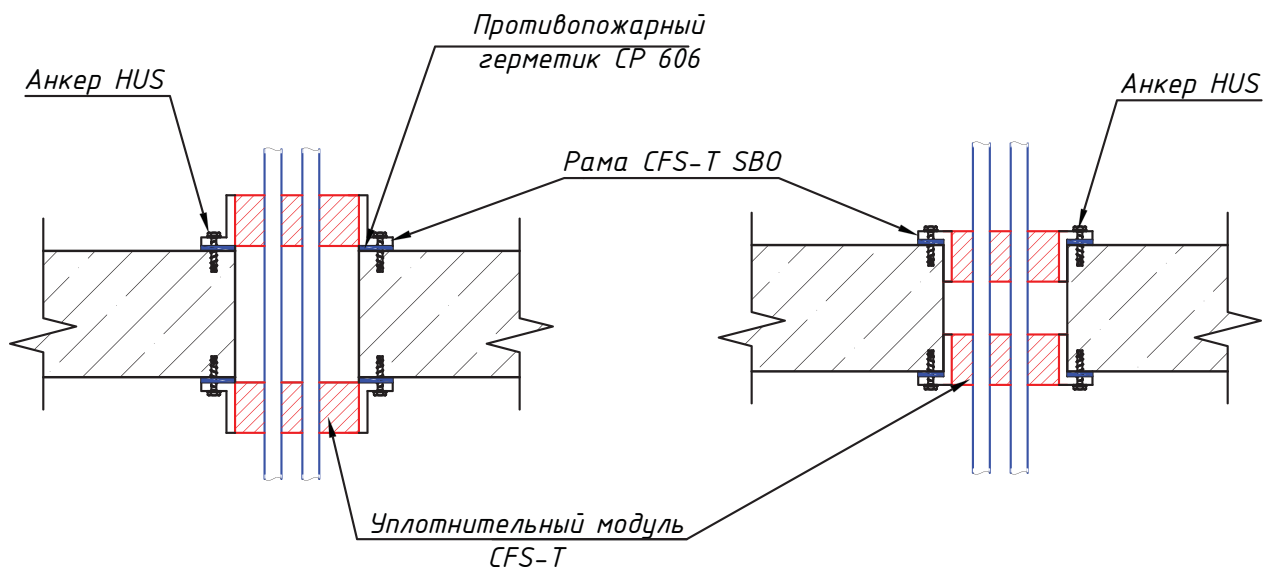
Индекс _

Масштаб

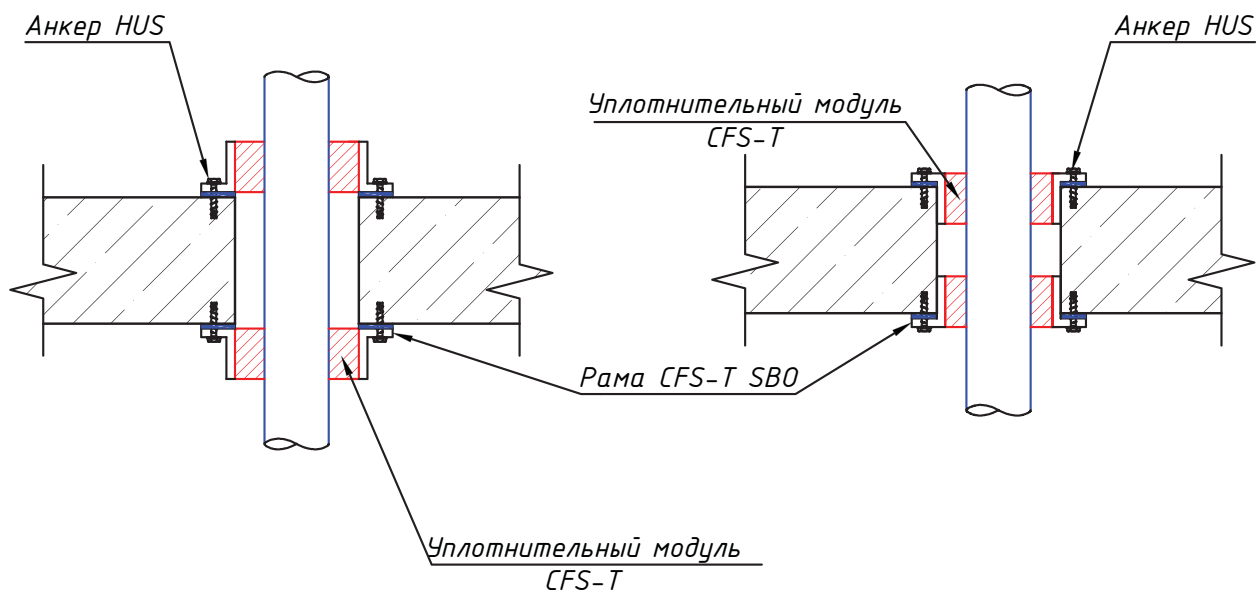
N листа _

Взрывозащищенные, герметичные проходки CFS-T EX

Проходка кабельная



Проходка металлических труб



Проект

Описание

Взрывозащищенные, герметичные проходки CFS-T EX

Чертил: Поморов

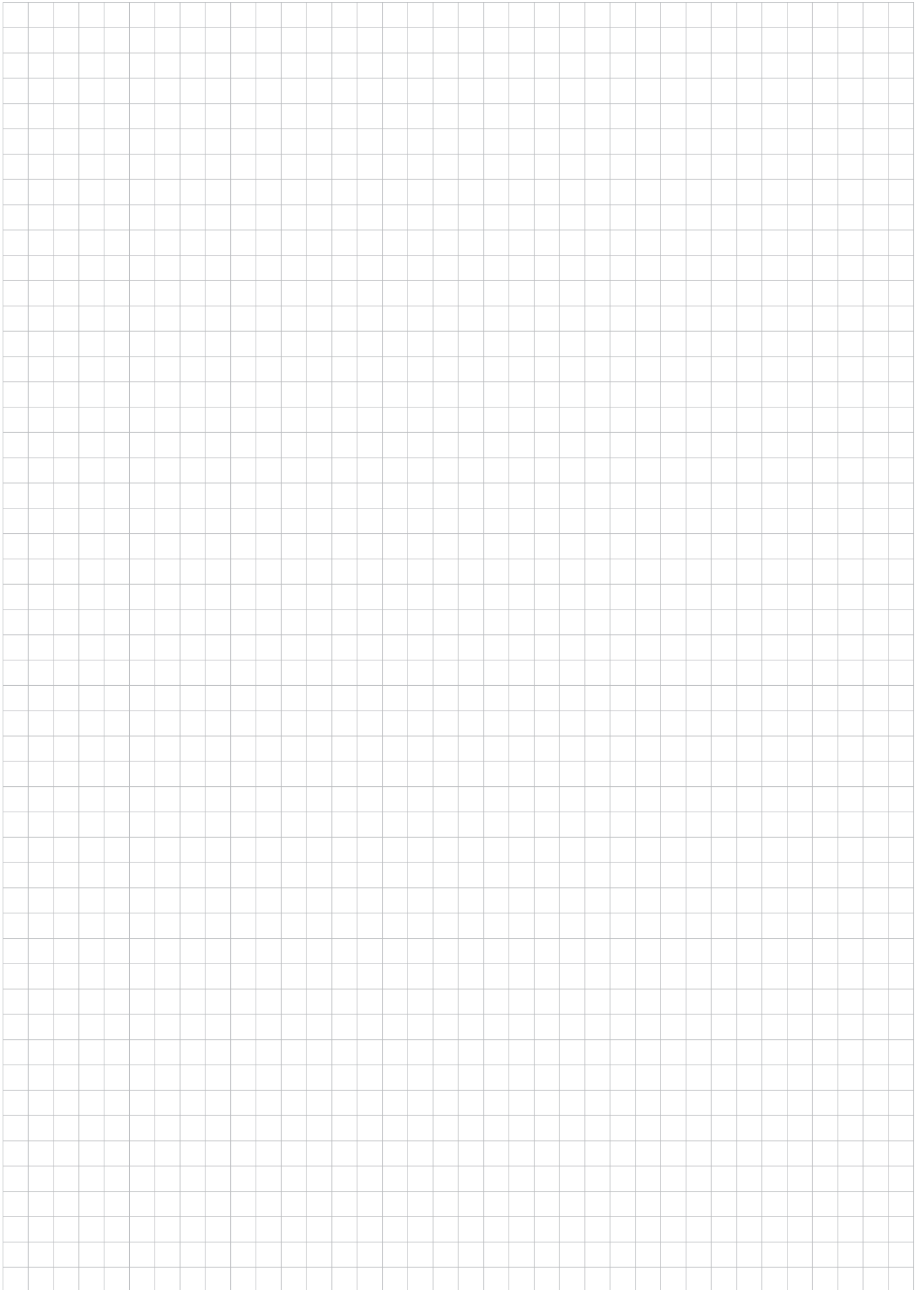
Дата:

Файл:

Индекс _

Масштаб

N листа _





Поставщик продукции ООО "1001 КРЕПЕЖ" www.1001krep.ru + 7 (495) 230-10-82

Герметичные кабельные проходки Hilti.

